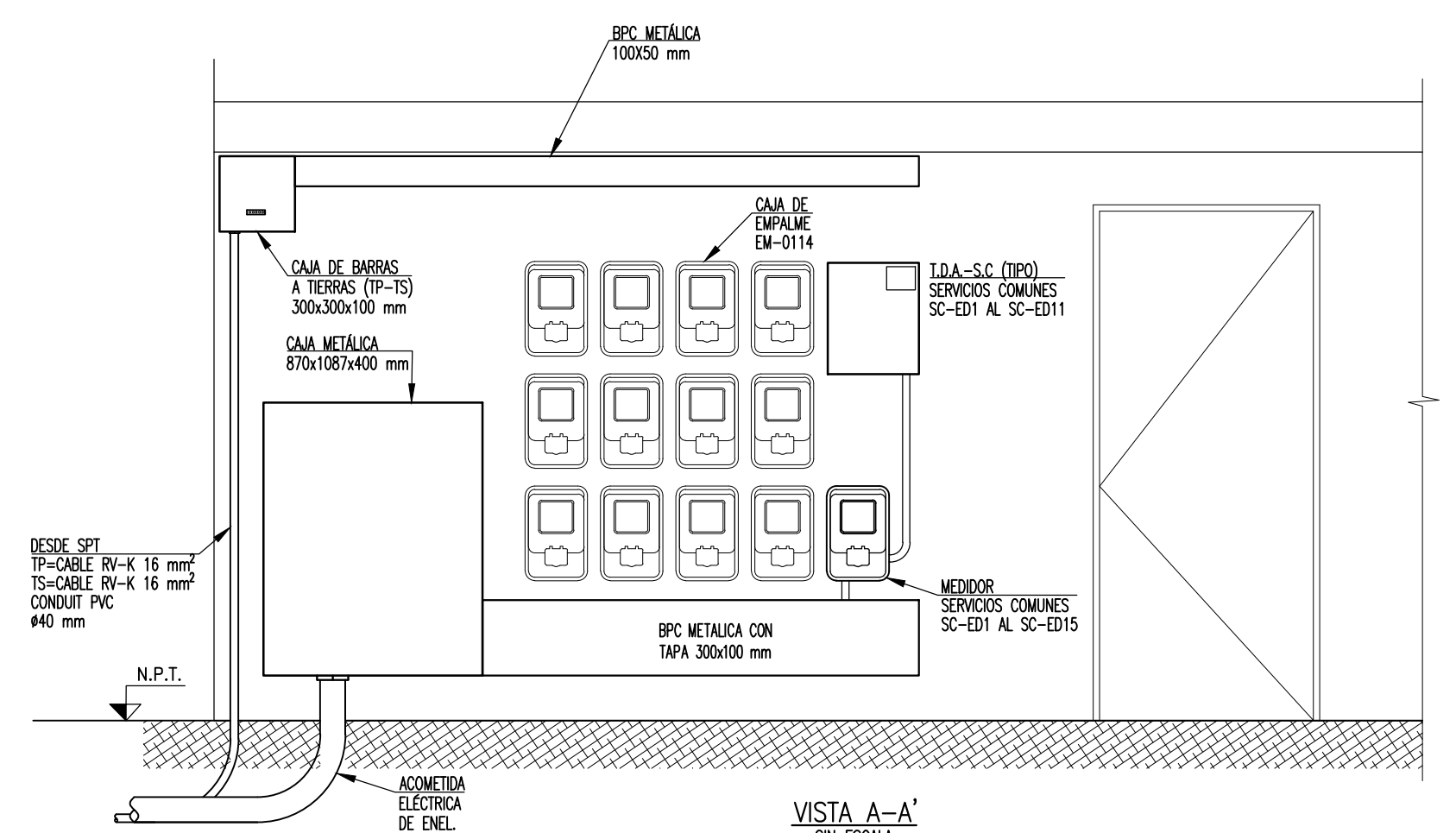


PLANTA EDIFICIO, 1er NIVEL

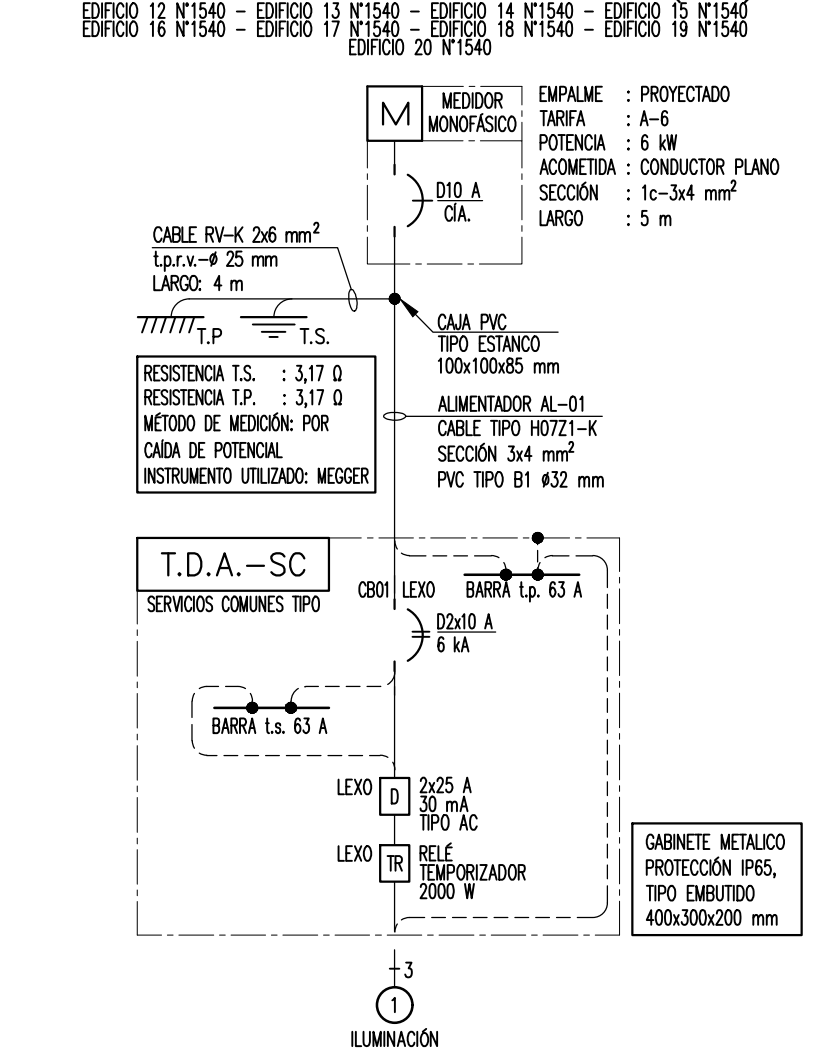
ESCALA 1:50



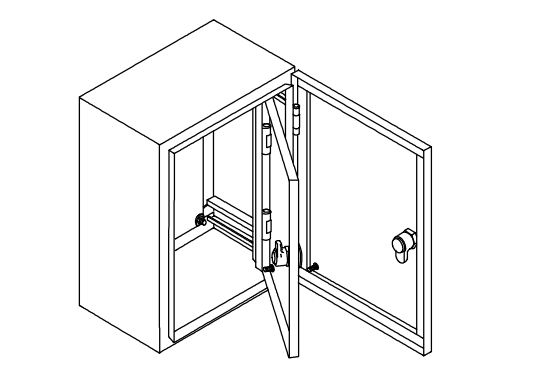
VISTA A-A'

SIN ESCALA

ESQUEMA UNILINEAL
SERVICIOS COMUNES TIPOS (SC)



DISTRIBUCIÓN DE PROTECCIONES Y ELEMENTOS



DETALLE GABINETE METALICO
MARCA LEXO

CUADRO DE CARGA DE ALUMBRADO, 220 V, 50 Hz.

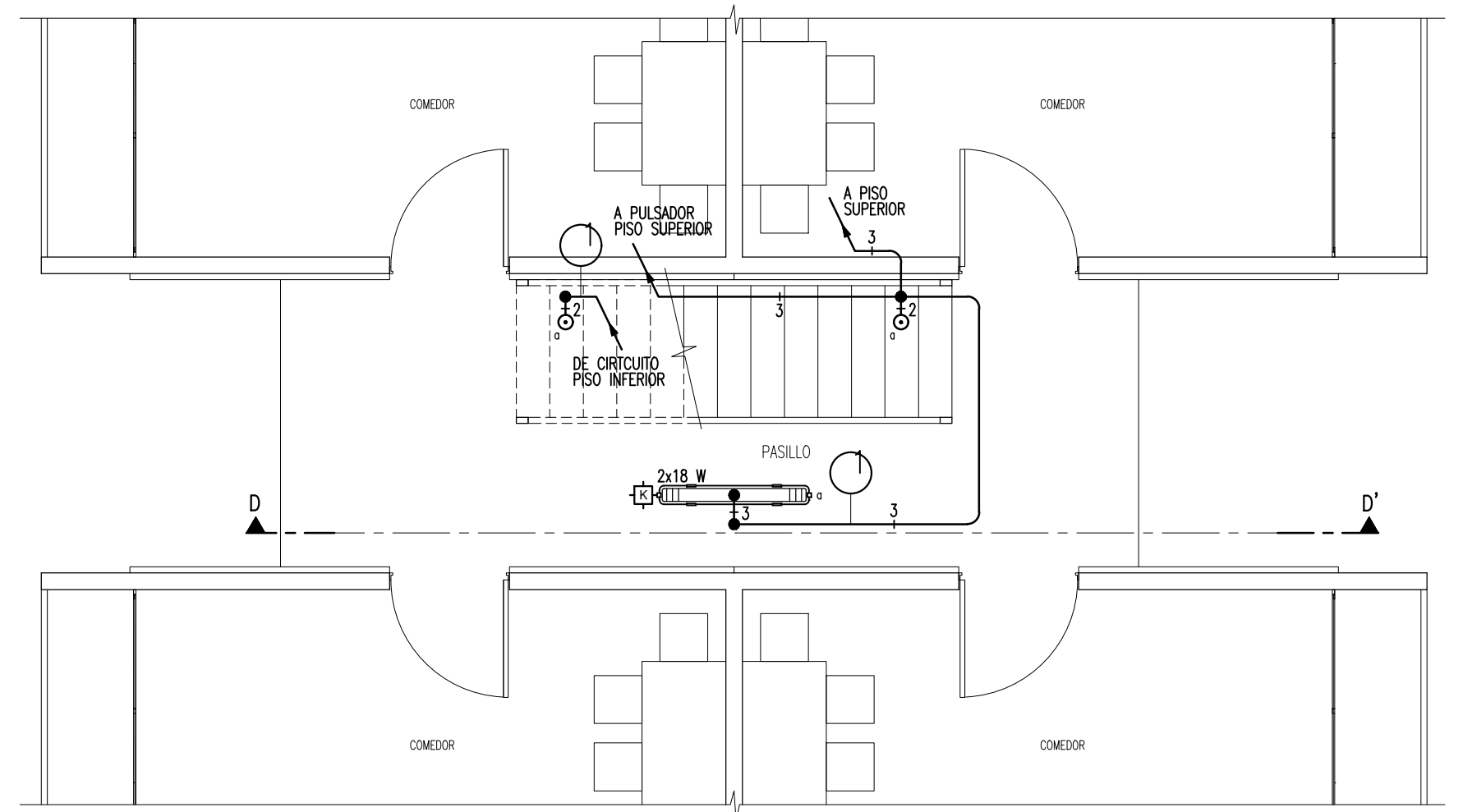
DESIGNACIÓN	C/O.	PORT.	OTROS	TOTAL CENTROS	POT. W	In A	PROTECCIÓN DIS.	DEF. mm²	CONDUCTOR TIPO	CANALIZACIÓN Ø mm	TIPO	UBICACIÓN
T.D.A.-SC	1	3	-	3	108	0,49	1x10 A	2x25 A	3x1,5	H07Z1-K	20	AI-EMT
TOTAL	1	3	-	3	108	0,49						PASILLO, TODOS LOS PISOS

RESUMEN DE POTENCIAS S.C.

DESIGNACIÓN	POTENCIA [W]	DESIGNACIÓN	POTENCIA [W]	DESIGNACIÓN	POTENCIA [W]
EDIFICIO 12	108	EDIFICIO 13	108	EDIFICIO 14	108
EDIFICIO 15	108	EDIFICIO 16	108	EDIFICIO 17	108
EDIFICIO 18	108	EDIFICIO 19	108	EDIFICIO 20	108
TOTAL:	324		324		324

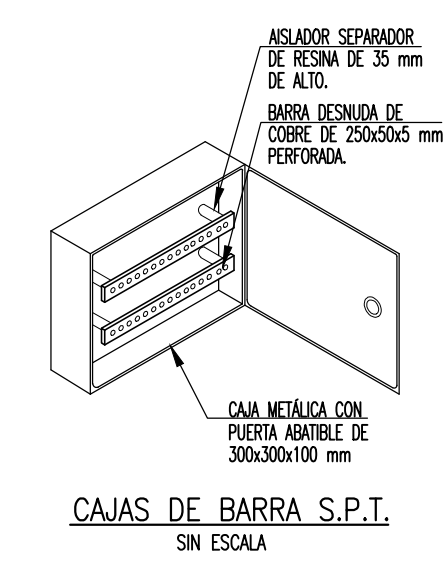
CÁLCULOS BÁSICO DEPTO. TIPO

FACTOR DE DEMANDA ALIMENTADOR : 108 W
 CORRIENTE CAIDA DE TENSION
 $I_n = \frac{P}{V}$
 $I_n = \frac{108}{220} = 0,49 \text{ A}$
 $V_p = \frac{2 \cdot I_n \cdot R}{4}$
 $V_p = \frac{2 \cdot 0,49 \cdot 0,018}{4} = 0,45 \text{ V}$

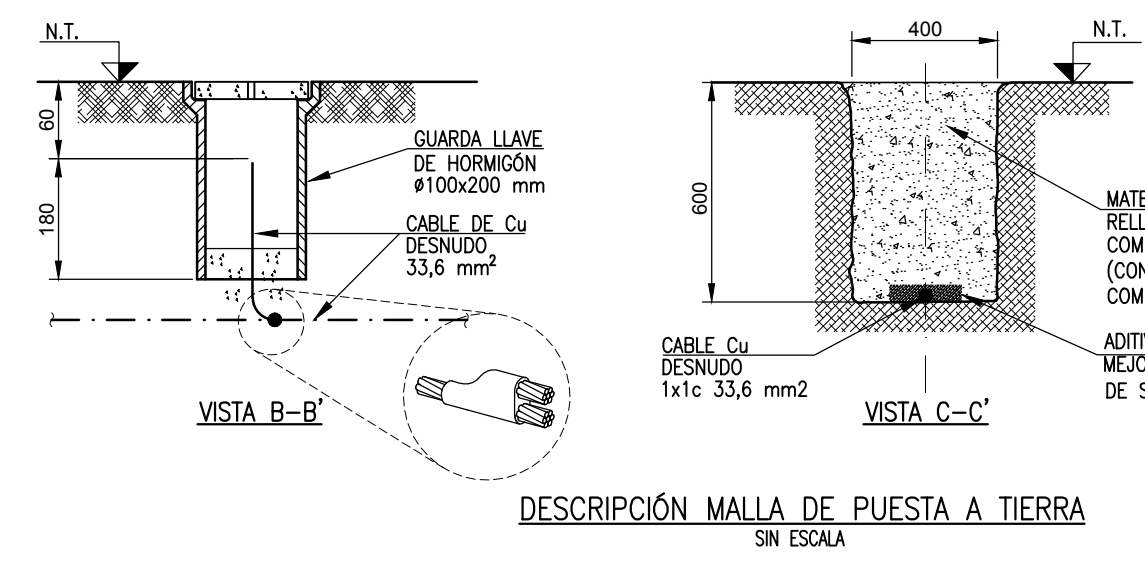


PLANTA EDIFICIO, 2do NIVEL

ESCALA 1:50



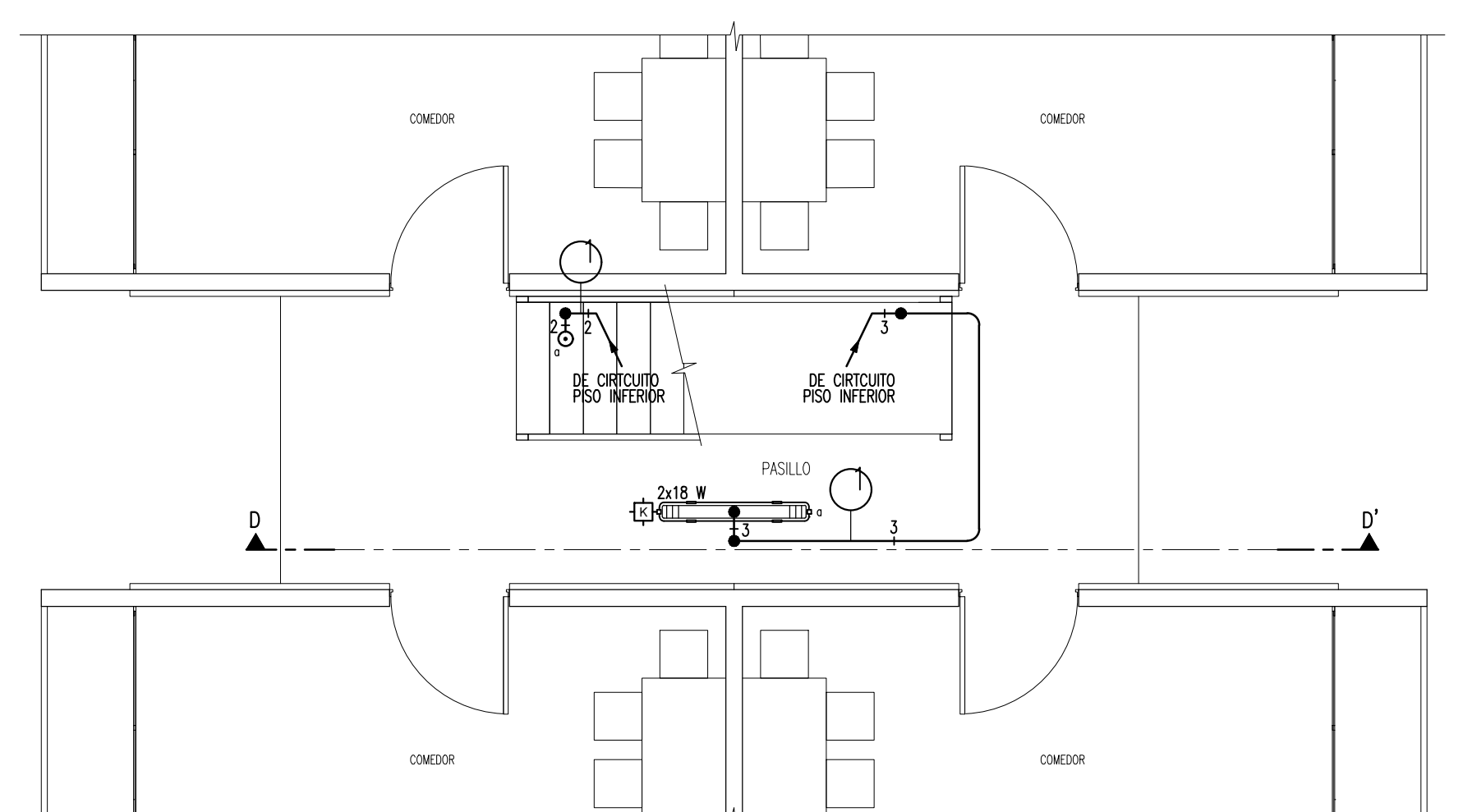
CAJAS DE BARRA S.P.T.
SIN ESCALA



DESCRIPCIÓN MALLA DE PUESTA A TIERRA
SIN ESCALA

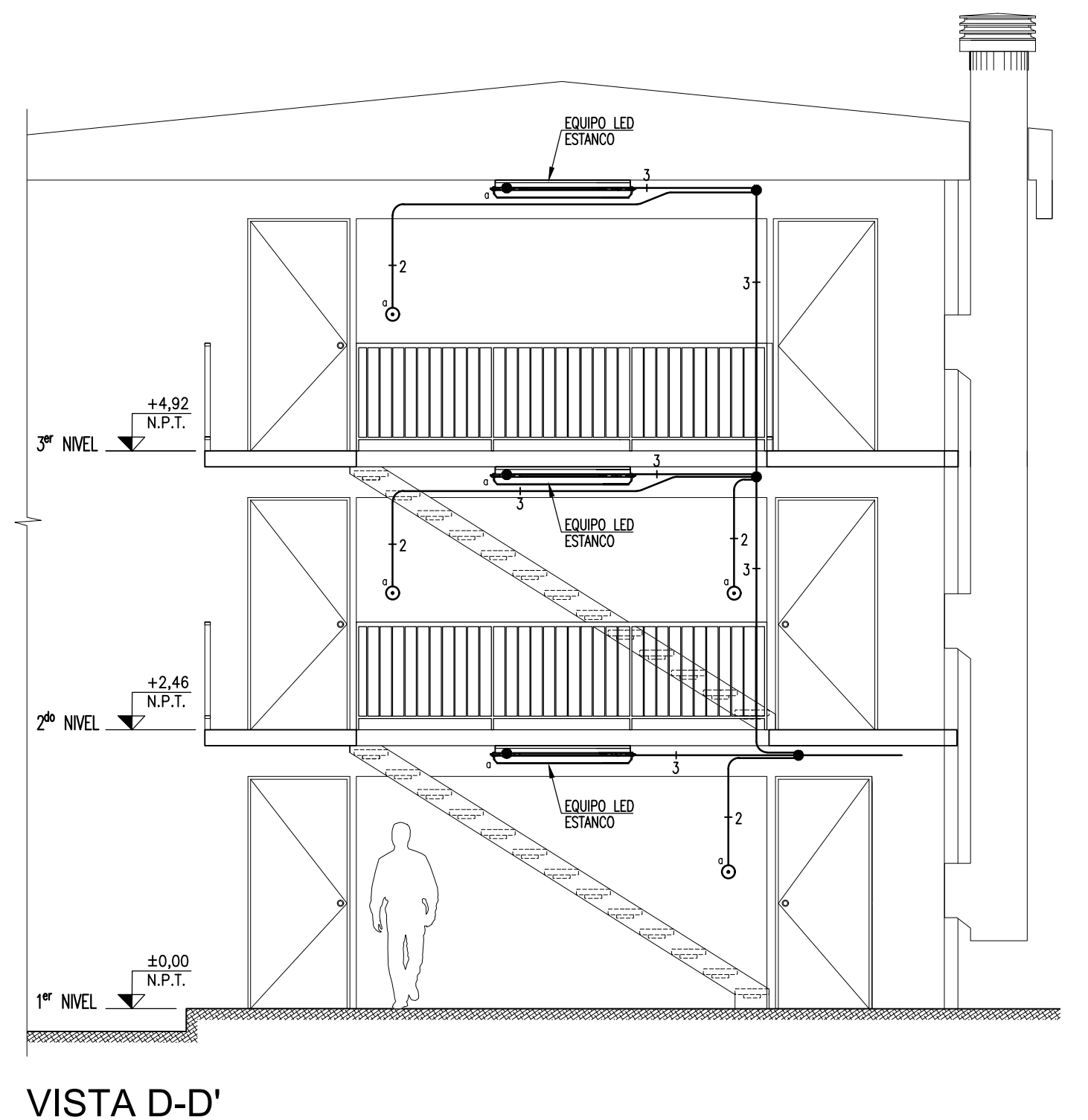
MALLA PUESTA A TIERRA
CARACTERÍSTICAS:

LARGO	4,0 m
ANCHO	2,0 m
AREA	8,0 m²
RETICULADO 1	2,0 m
RETICULADO 2	2,0 m
BARRA TOMA TIERRA	4 UN-Ø1/2"x1,5 m
CONDUCTOR	33,6 mm²
TIPO UNIÓN	TERMOFUSION
ADITIVO	GEODADDITIVE
N° SALIDAS	2
PROFUNDIDAD	-0,6 m



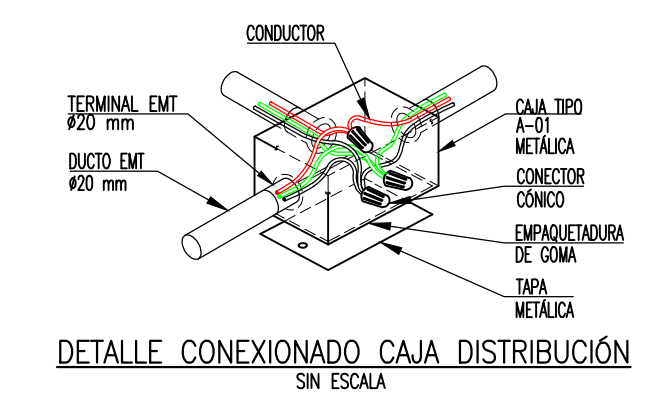
PLANTA EDIFICIO, 3er NIVEL

ESCALA 1:50

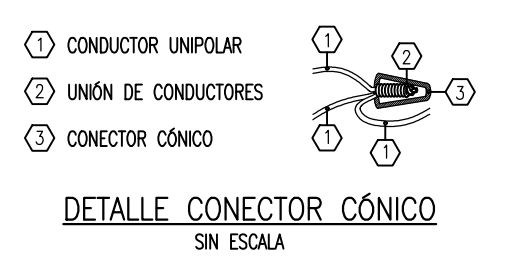


VISTA D-D'

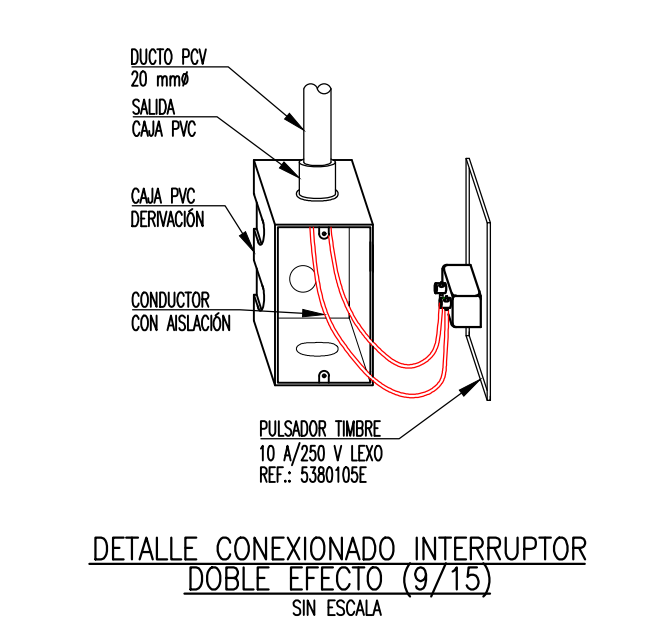
ESCALA 1:50



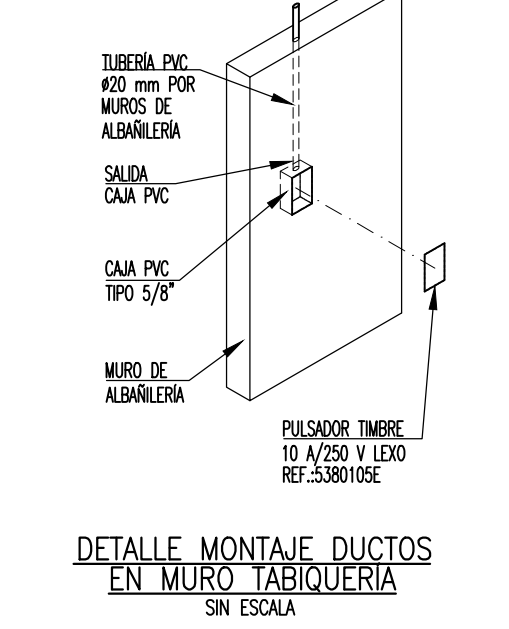
DETALLE CONEXIONADO CAJA DISTRIBUCION
SIN ESCALA



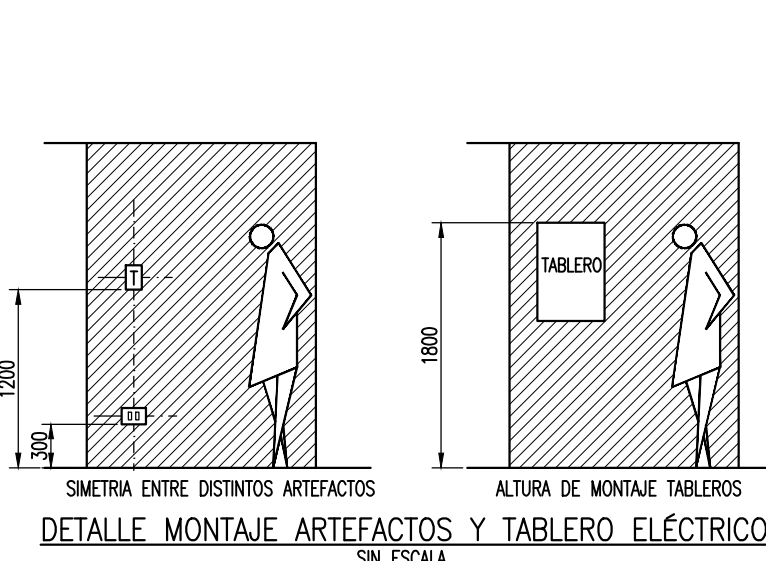
DETALLE CONECTOR CONICO
SIN ESCALA



DETALLE CONEXIONADO INTERRUPTOR DOBLE EFECTO (9/15)
SIN ESCALA



DETALLE MONTAJE DUCTOS EN MURO TABIQUERIA
SIN ESCALA



DETALLE MONTAJE ARTEFACTOS Y TABLERO ELECTRICO
SIN ESCALA

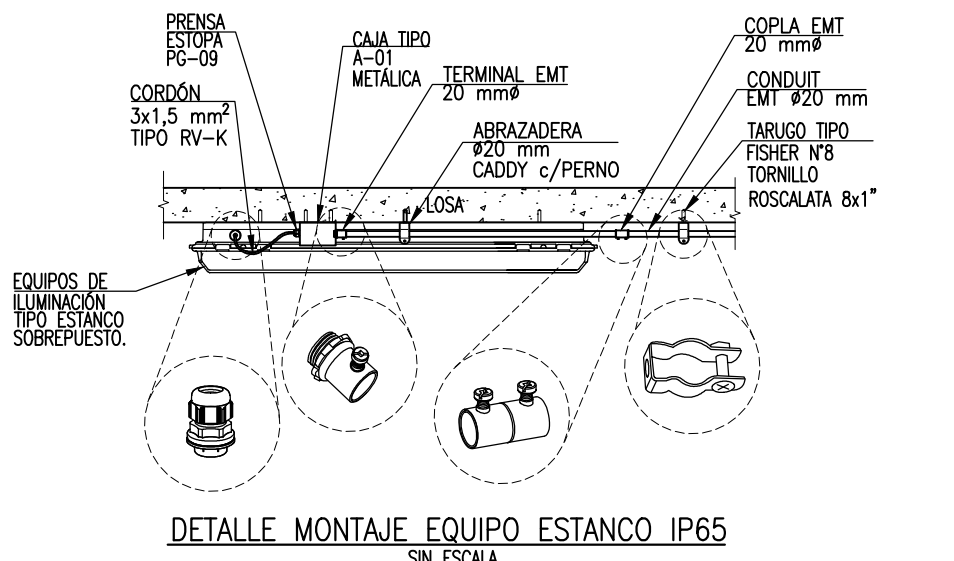
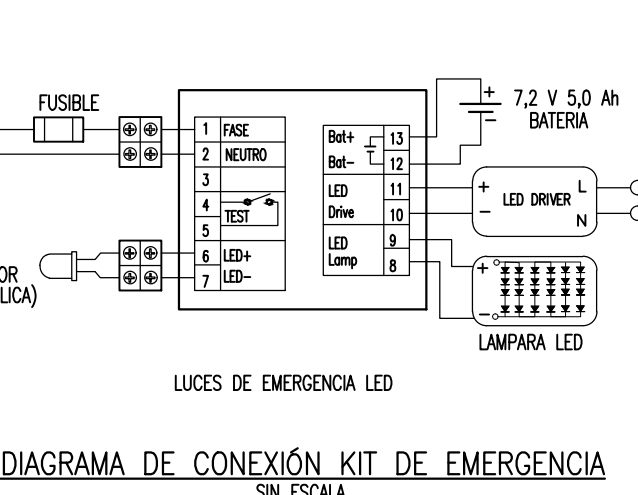
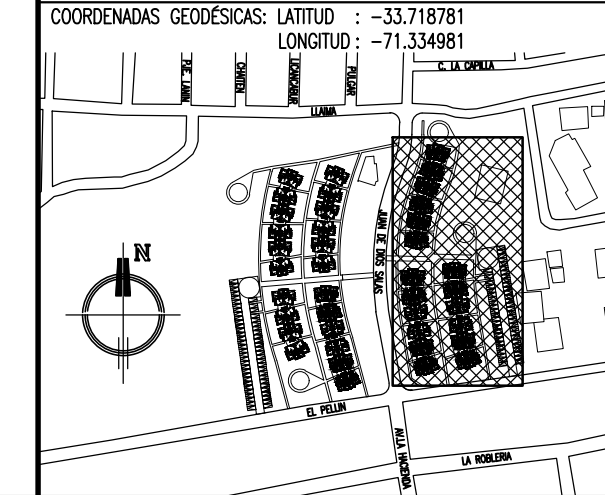


DIAGRAMA DE CONEXION KIT DE EMERGENCIA
SIN ESCALA

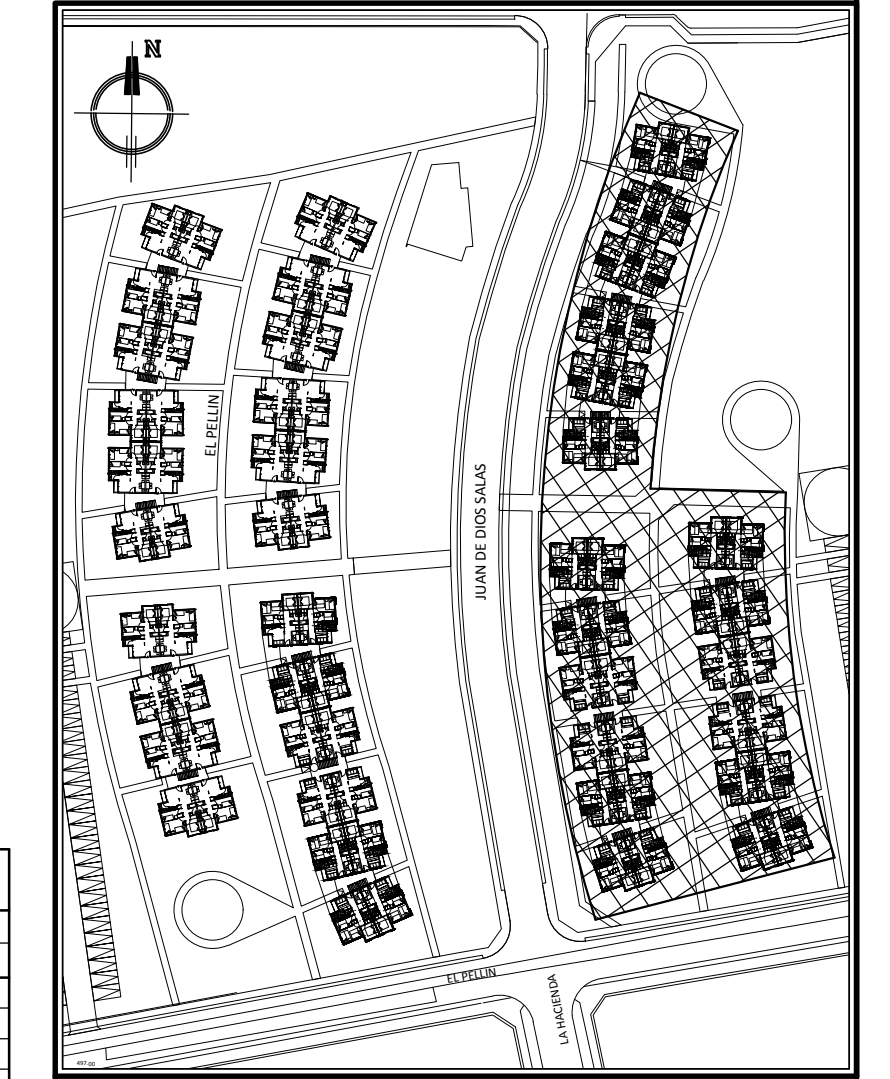
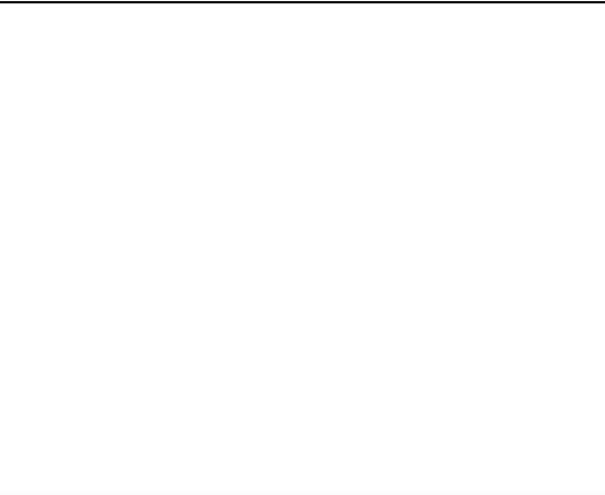


SIEMBLA: CANALIZACION EXISTENTE METALICA A LA VISTA. n° INDICA NUMERO DE CONDUCTORES.
 EQUIPOS DE ILUMINACION TIPO ESTANCO SOBREPUESTO. x= INDICA ENCENDIDO.
 PULSADOR 10 A. EMBUTIDO x= INDICA ENCENDIDO.
 INDICA EQUIPO CON KIT DE EMERGENCIA INTERNO PARA EQUIPO DE ILUMINACION LED.
 CAJA PVC DE PASO O DERIVACION.
 CIRCUITO x= INDICA N° CIRCUITO.
 INDICA TABLERO DISTRIBUCION ALUMBRADO (I.D.A.)

UBICACION



INSCRIPCION S.E.C.



EMPLAZAMIENTO

INRO
PROYECTOS Y MONTAJES ELÉCTRICOS EN BAJA Y MEDIA TENSIÓN
PROYECTOS FOTOVOLTAICOS - SISTEMA DE PUESTA A TIERRA
PROTECCIÓN CÁTODICA - PROTECCIÓN ATMOSFÉRICA
e-mail: rrivera@inro.com

INSTALACIÓN ELÉCTRICA DE ALUMBRADO
PROYECTO DRAMATURGO LUIS RIVANO
SERVICIOS COMUNES TIPOS, CALLE EL PELLIN, EDIFICIO 12@20
DIAGRAMA UNILINEAL, CARGAS, ALIMENTADORES Y DETALLES

DIRECCION: CALLE EL PELLIN EDIFICIO 12 AL 20 N° 1540
 COMUNA: LAMPA
 REGION: METROPOLITANA

LAMINA 1 DE 1
 ESCALA: INDICADAS
 FECHA: MAYO 2024
 DIBUJO: F.A.R.C.
 INSTALADOR

NOMBRE: SERVU METROPOLITANO
 R.U.T.: 61.812.000-7
 REPLIC: ROBERTO ACOSTA KERUM
 R.U.T.: 13.531.255-4

NOMBRE: ROBERTO A. RIVERA FIGUEROA
 LIC. S.E.C.: 11.466.882-6, CLASE A
 DIRECCION: CARLOS ANTONIO 1865,
 PROVIDENCIA, (+56 9) 96750991