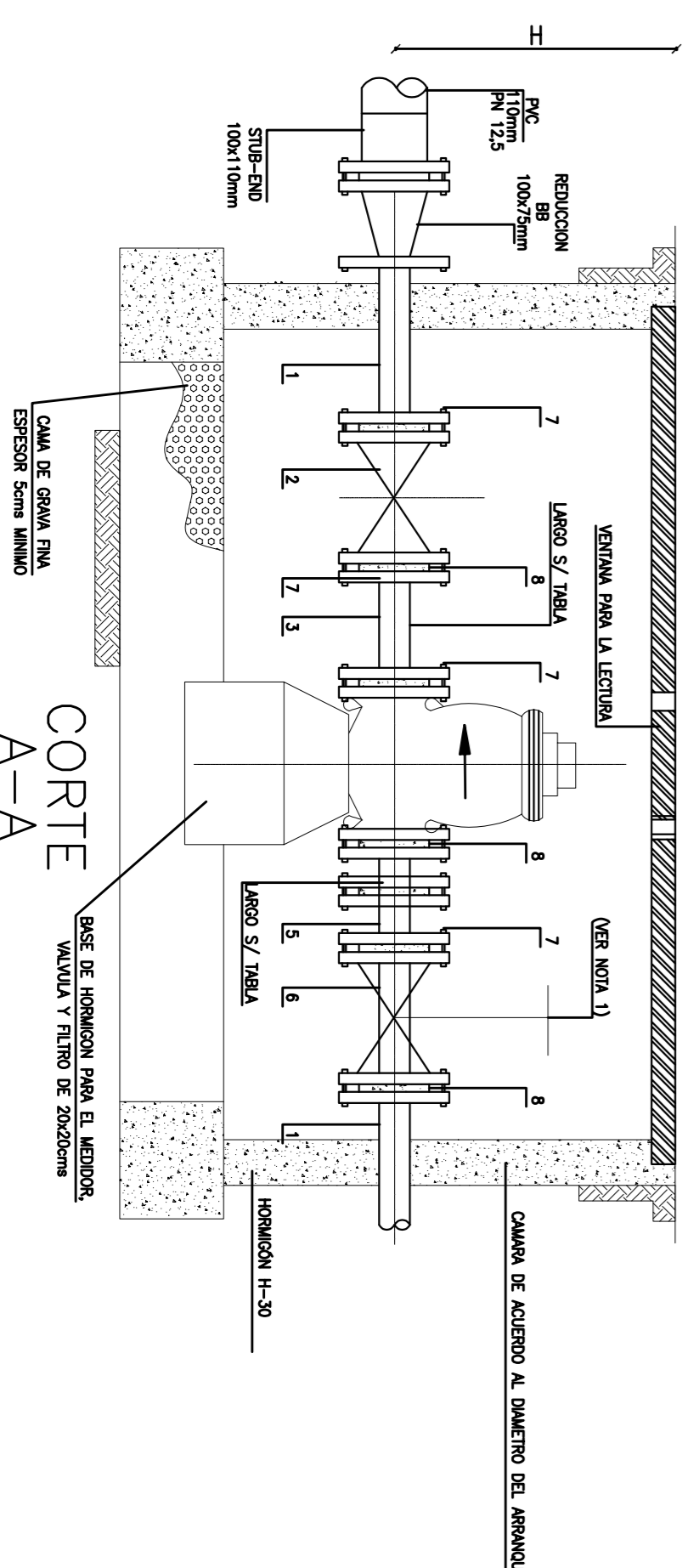
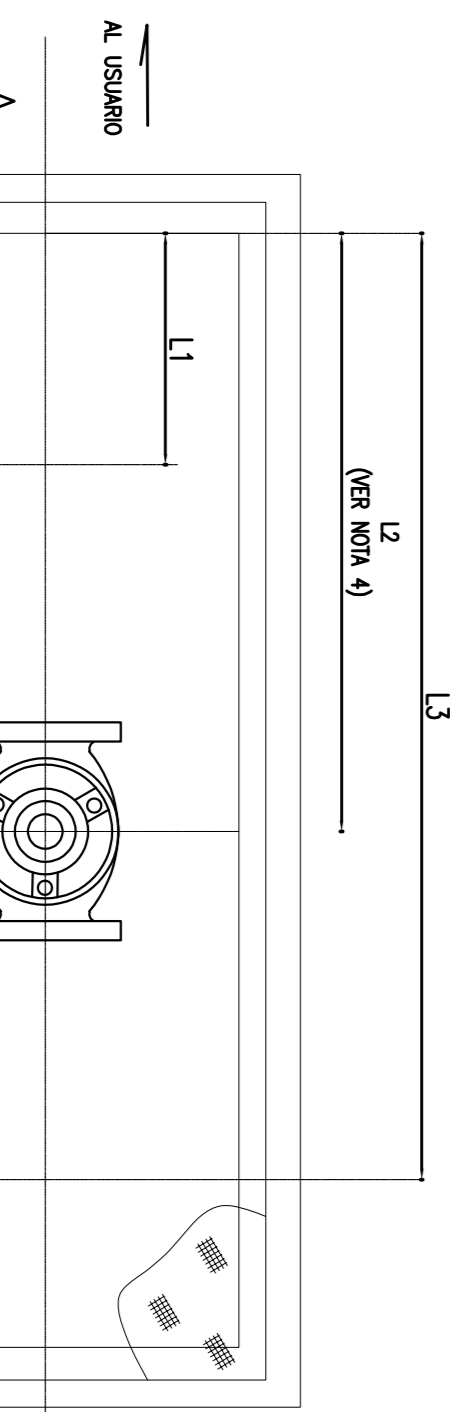


ARRANQUE DE AP DE D=75mm INSTALACION DE MEDIDOR



ARRANQUE	H	L1	L2	L3	APROX.	6 - SIMBOLOGIAS
80	536	323	1039	1645		
100	567	294	1125	1791		
150	689	299	1370	2031		

TAMBIEN COMPONENTES	CANTIDAD	MATERIAL	OBSERVACIONES
1	1	FG/FD	S/ISP DEL FABRICANTE
2	1	FG/FD	NON 402/ISO 2531
3	1	FG/FD	ISO 2531
4	1	FD	ST GA 331
5	1	FD	ISO 2531 (TIPO JALMET)
6	1	FD	NCH 2436
7	1	FD	VALVULA COMPUERTA B
8	48	ACERO	ELASTOMETROS PLANO GA 131 - 02B

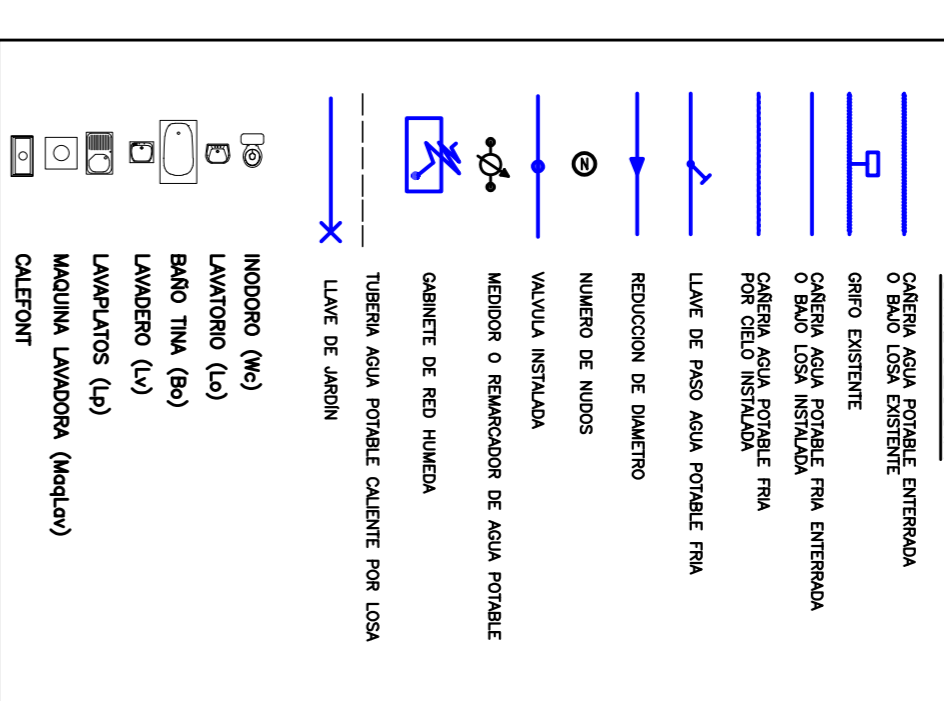
CUADRO DE PIEZAS

NOTAS:

- SE INSTALO UNA VALVULA ANTES DEL MEDIDOREN LA ACERA PUBLICA, CON SU RESPECTIVA CAMARA
- CONORNAMENTO PERIMETRAL SUPERIOR DE LA CAMARA FUE DE HORMICON ARMADO. EL HORMICON TIENE UNA RESISTENCIA MINIMA DE 170kg/cm²
- UBICACION PARA LA VENTANA PARA LA LECTURA PARA LA VENTANA PARA LA LECTURA DEL MEDIDOR SE BASO EN ESTA COTA

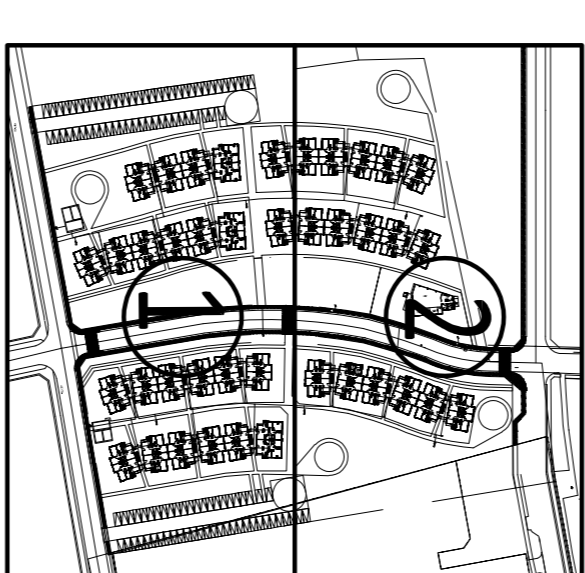
VERSION AS BUILT

SIMBOLOGIA



CUADRO DE REMARCADORES

ES UN ARRANQUE POR CONDOMINIO DE CO DE DIA CON UNO DE DIAGONAL PARA LOS 108 DEPTOS DE CONDOMINIO B SON 108 PAO DE DISTINA PARA LOS DEPTOS DE CONDOMINIO B SON 108 PAO DE DISTINA PARA LOS DEPTOS DE CONDOMINIO B SON 108 PAO DE DISTINA PARA LOS DEPTOS DE CONDOMINIO B SON 108 PAO DE DISTINA



PROYECTO DE INSTALACION DE AGUA POTABLE DOMICILIARIA DEFINITIVO

FECHA: 18-04-24
Nº DE PLAN: 1450

PROYECTISTA: JUAN DE DIOS SALAS
COMUNTA: LAMPYA

UBICACION: VER LAMPYA 1 DE 11

PROYECTISTA	PROYECTADO
REVISOR	REVISADO
APROBADO	APROBADO

PROYECTO DEFINITIVO CERTIFICADO DE RECEPCION