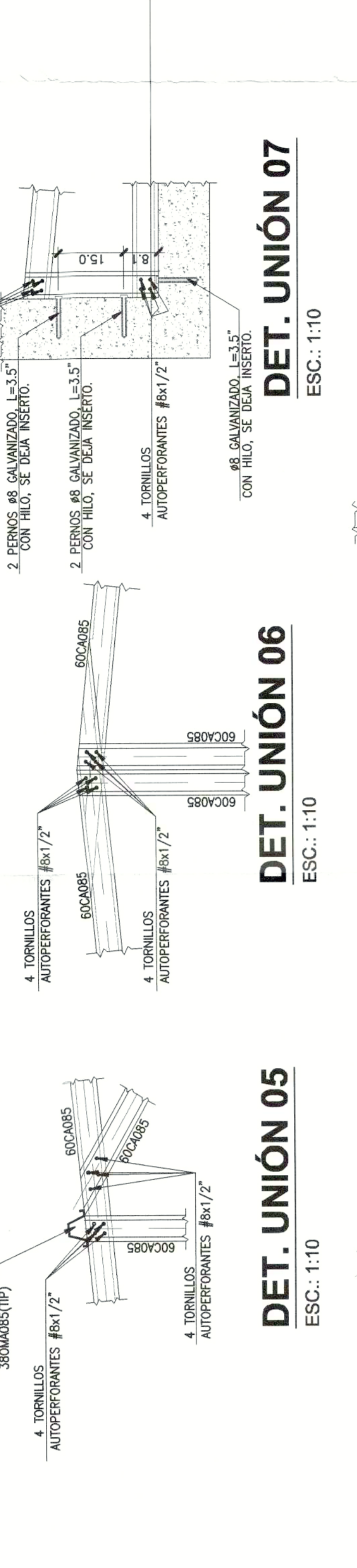
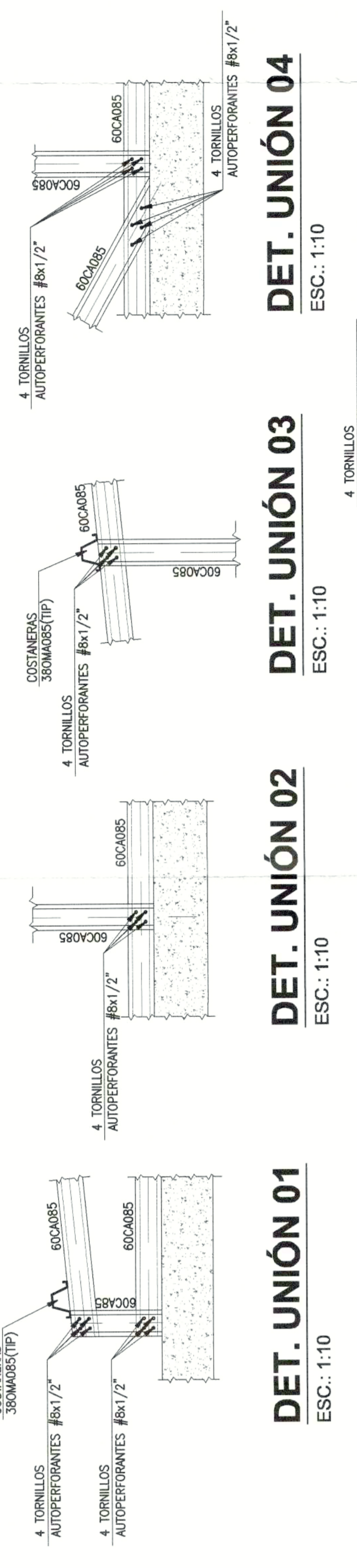
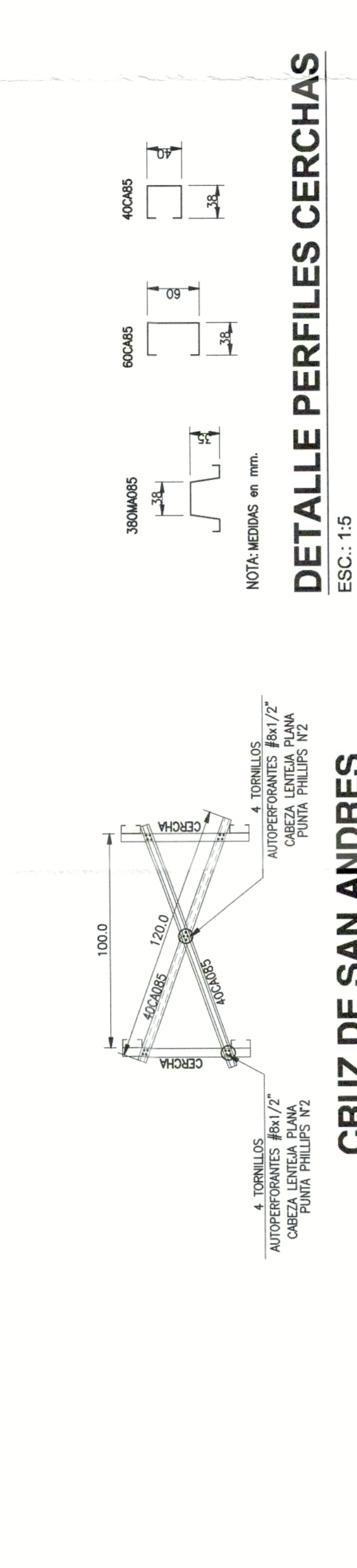




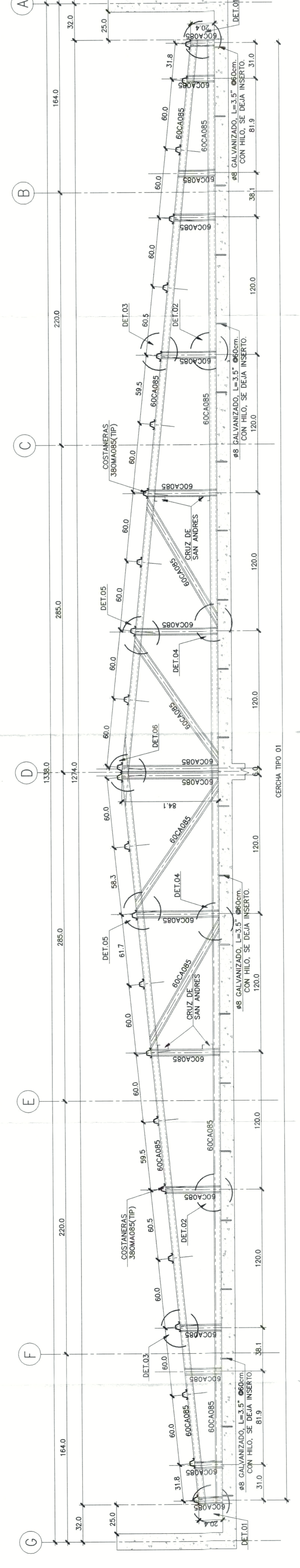
PLANTA DE TECHUMBRE  
ESC.: 1:50



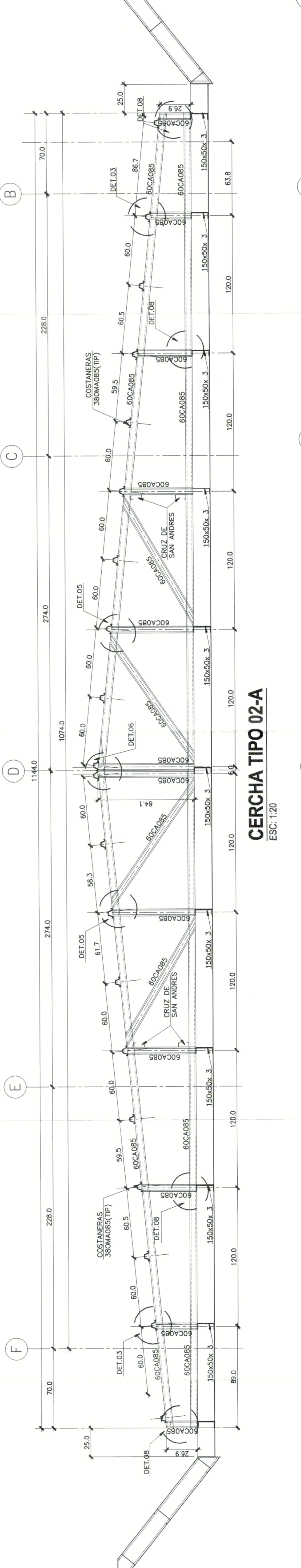
DET. ANCLAJE CERCHAS A LOSA (TIP.)  
ESC.: 1:10



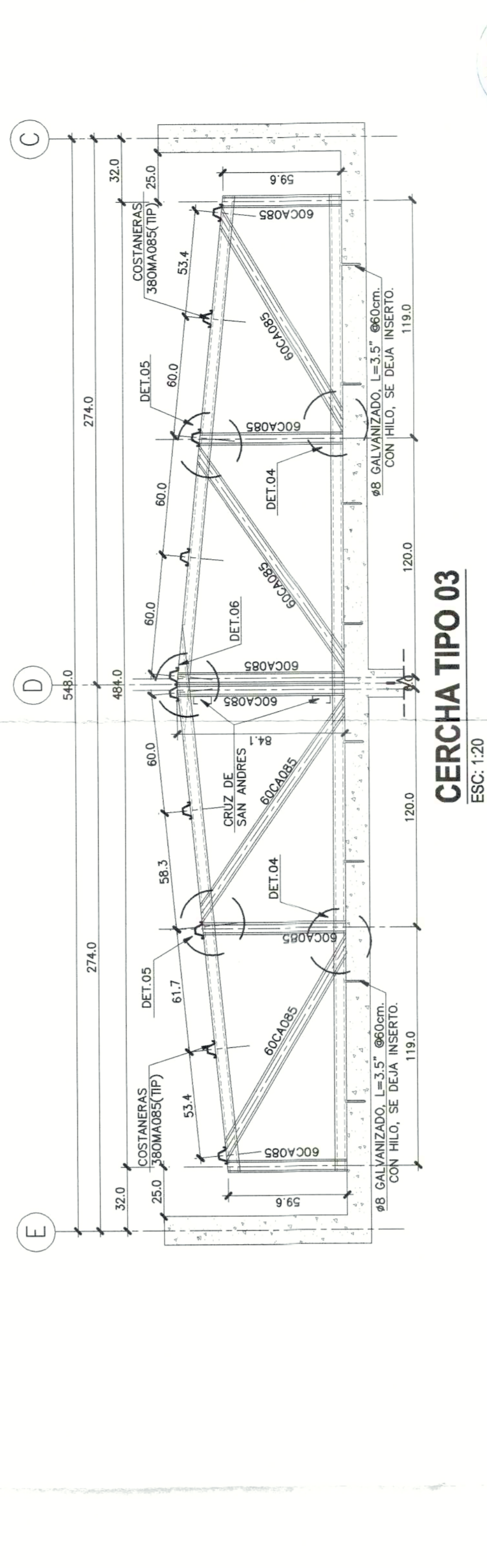
CRUZ DE SAN ANDRES  
ESC.: 1:20



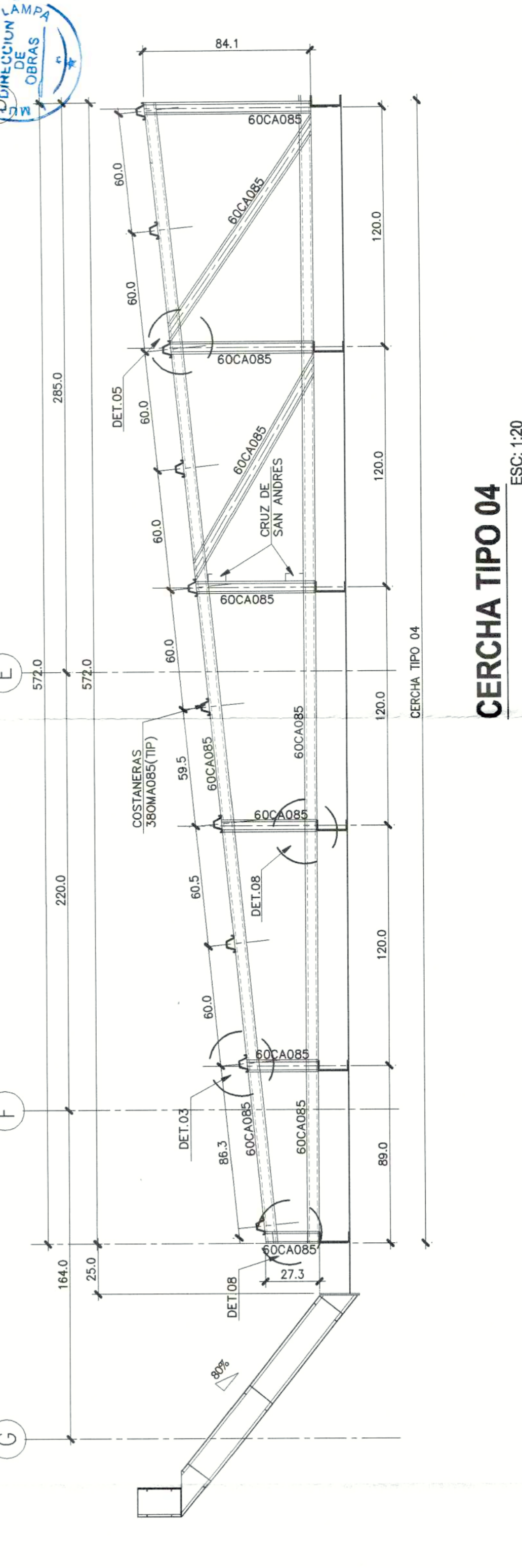
CERCHA TIPO 01  
ESC.: 1:20



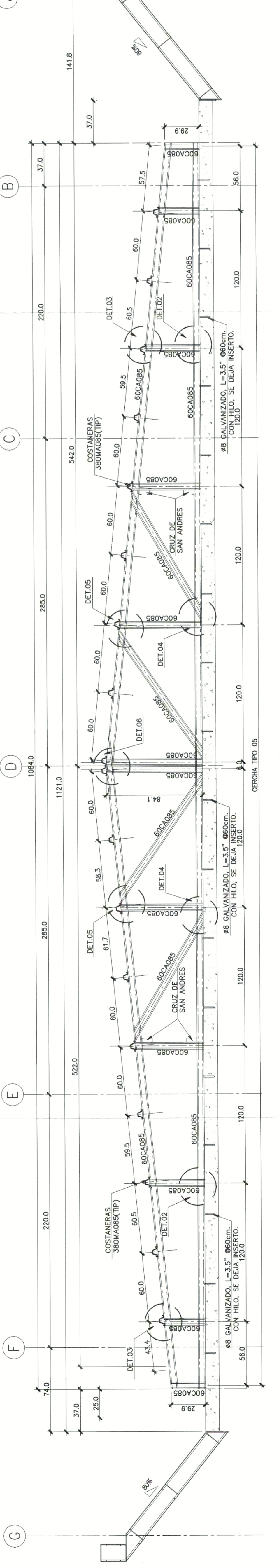
CERCHA TIPO 02-A  
ESC.: 1:20



CERCHA TIPO 03  
ESC.: 1:20



CERCHA TIPO 04  
ESC.: 1:20



CERCHA TIPO 05  
ESC.: 1:20

**ARBECC INGENIEROS**  
 MODIFICACIONES: OBSERVACIONES  
 0 DIBUJO INGENIERO: 10-06-21 EMBOSADO PARA CONSTRUCCION - YF SEMI  
 1 S.I.M. N.O.C. 05-04-24 VALIDO PARA CONSTRUCCION

CLIENTE: SERVICIO METROPOLITANO DE SERVICIOS URBANOS Y SANITARIOS (SERVICIO 87)  
 DRAMATURGO LUIS RIVANO  
 (VARELA 87)

PROYECTO: PLANTA DE TECHUMBRE DE LAS CERCHAS - DETALLES Y SECCIONES

FECHA: ENERO 2024 REGION: LAMAYA  
 DISEÑADO: N. ORELLANA G. PERITO: R1  
 REVISADO: P. CAMPOS R. OFICIA: S  
 DIBUJADO: S. HERMOSILLA M. EST-223-23-204