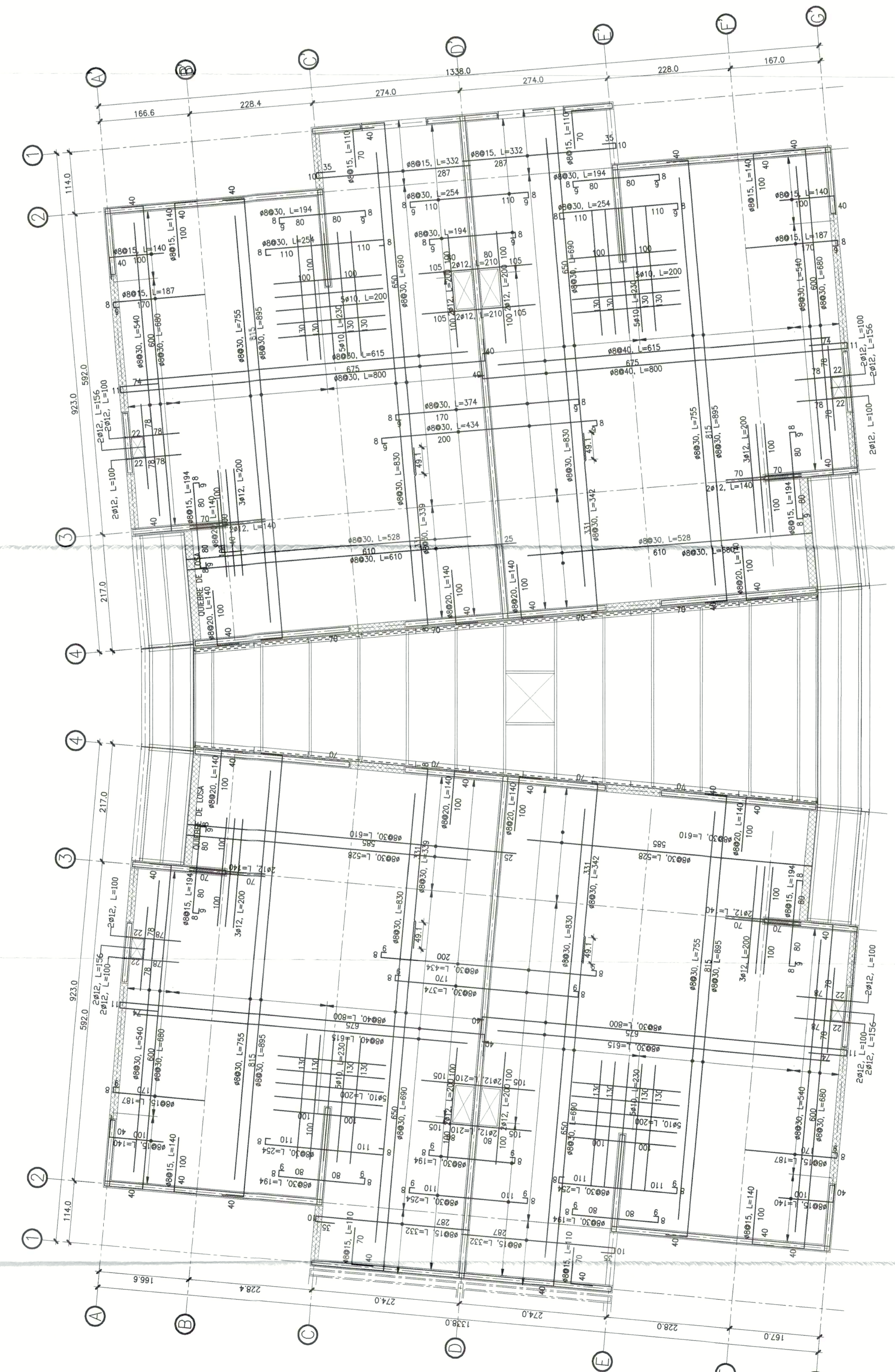
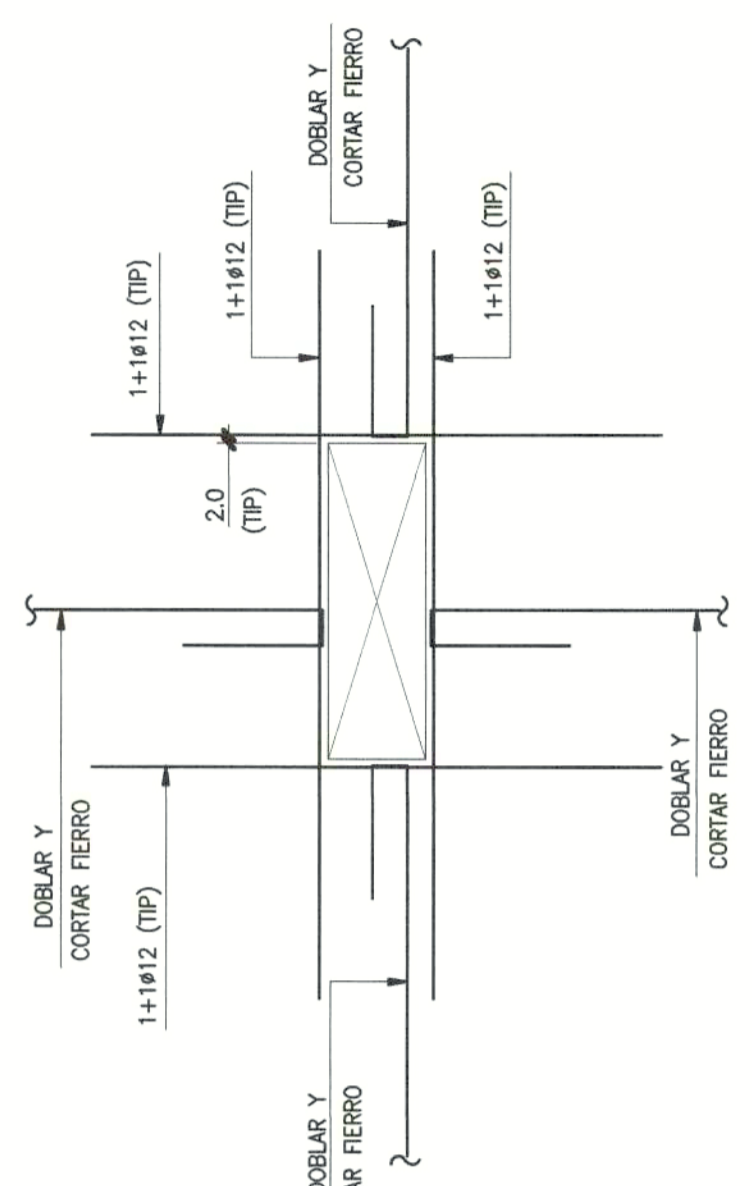


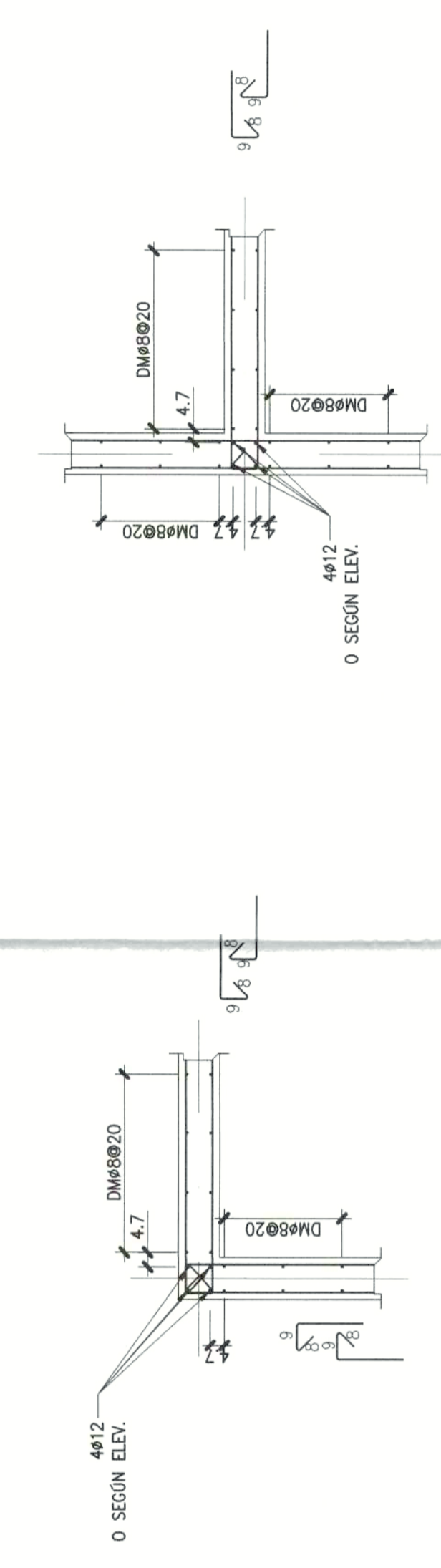
PLANTA DE ESTRUCTURAS LOSA CIELO 3er PISO
ESC. 1:50



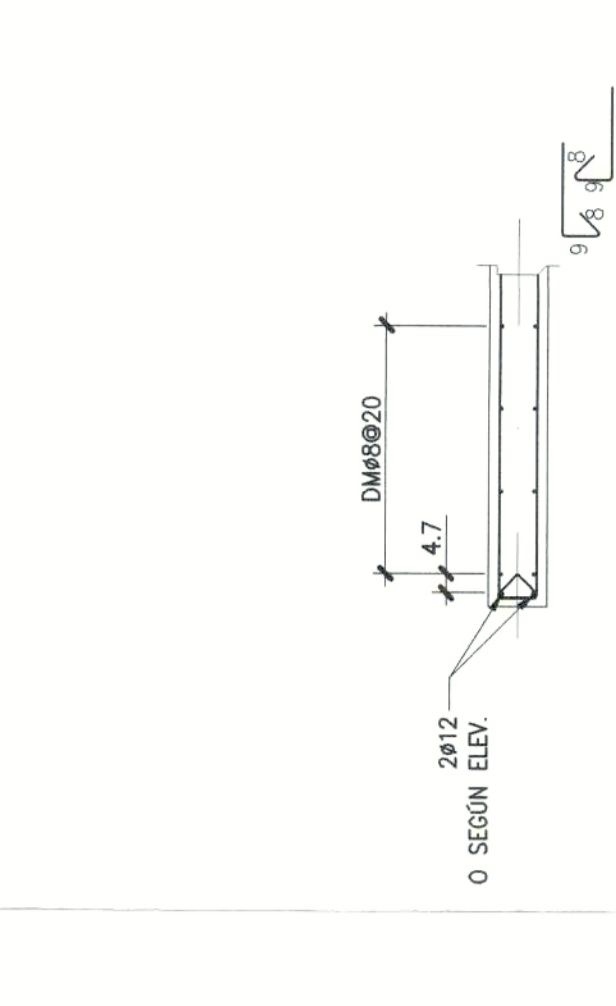
PLANTA DE ARMADURA LOSA CIELO 3er PISO
ESC. 1:50



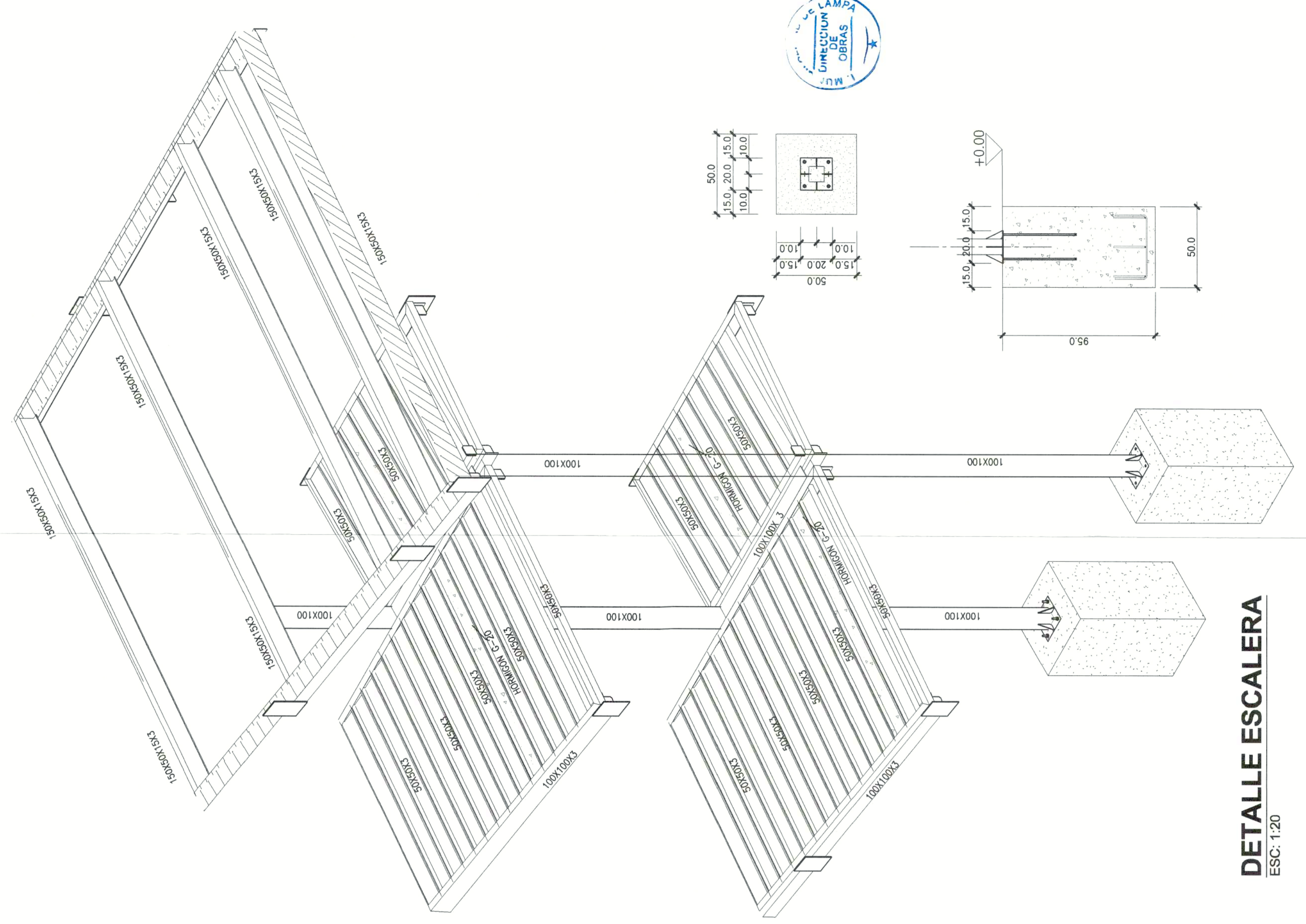
DET. TIP. REFUERZO DE SHAFT
ESC. 1:20



DETALLE DE JUNTA MURO EN L
ESC. 1:20



DETALLE DE JUNTA MURO EN T
ESC. 1:20



CORTE X-X ISOMETRICO
ESC. 1:20

DETALLE ESCALERA
ESC. 1:20

COMBO CREAR BIM: DLR-CRER-SM-EST-OP-IMB-V2-E2

ARBEC INGENIEROS
 CLIENTE: SERVICIO METROPOLITANO
 OBRA: DRAMATURGO LUIS RIVANO (VIENNA B1)

MODIFICACIONES OBSERVACIONES

REV.	INGENIERO	FECHA	CONTENIDO
0	CREA	10-09-21	EMITIDOS PARA CONSTRUCCION - VPT SERIAL
1	S.H.M.	05-04-24	VALIDO PARA CONSTRUCCION

PRECIA: ENERO 2024
 CALCULO: N. ORELLANA G.
 REVISO: P. CAMPOS R.
 DISEÑO: J. ASTORGA-P.
 REVISOR: S. HENOSIELLA M.

PROYECTO: PLANTA DE ESTRUCTURA LOSA CIELO 3.P.
 - PLANTA DE ARMADURA LOSA CIELO 3.P.
 - DETALLES Y SECCION

LAMINA: 8 de 34
 EST-223-23-203