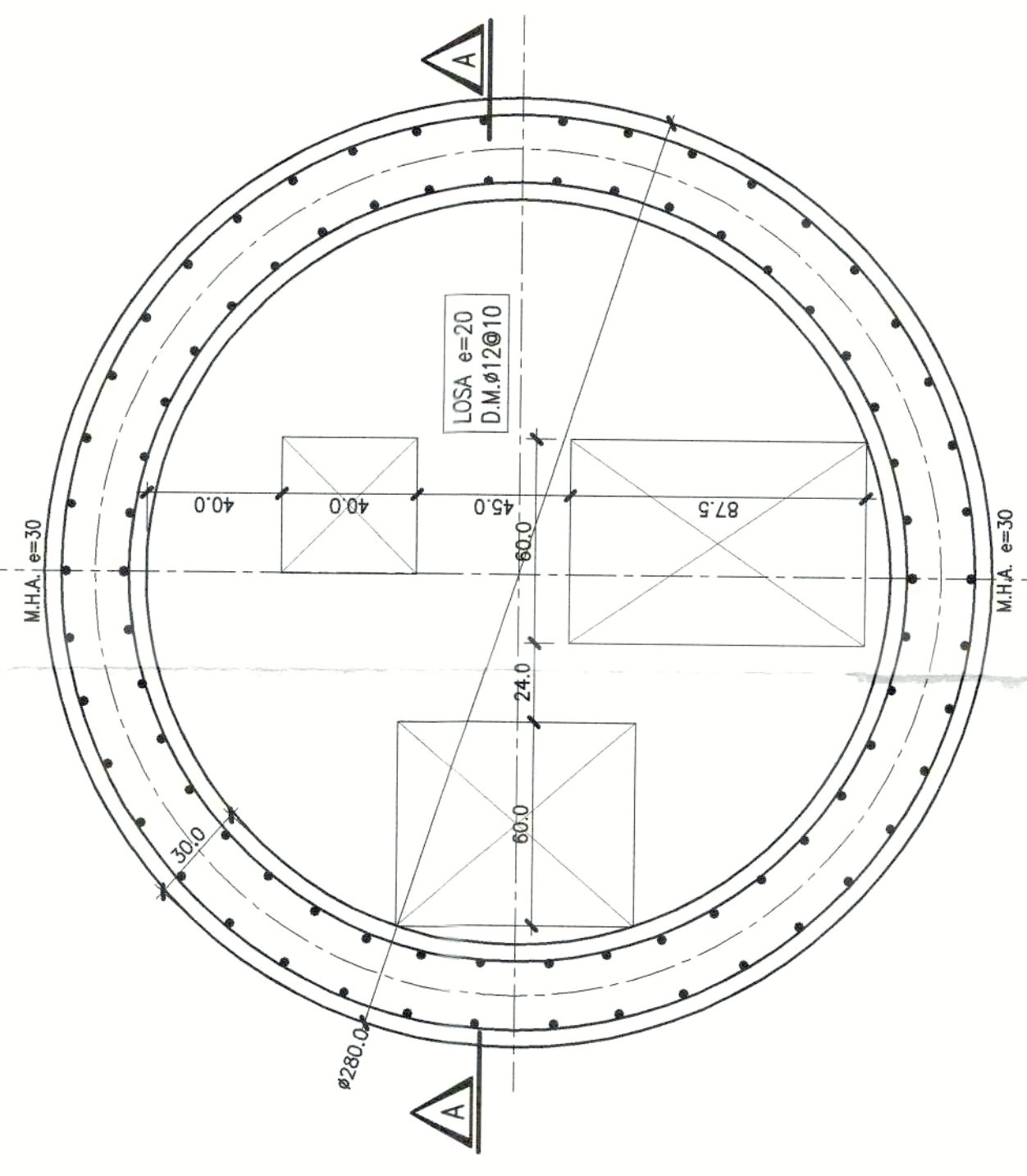
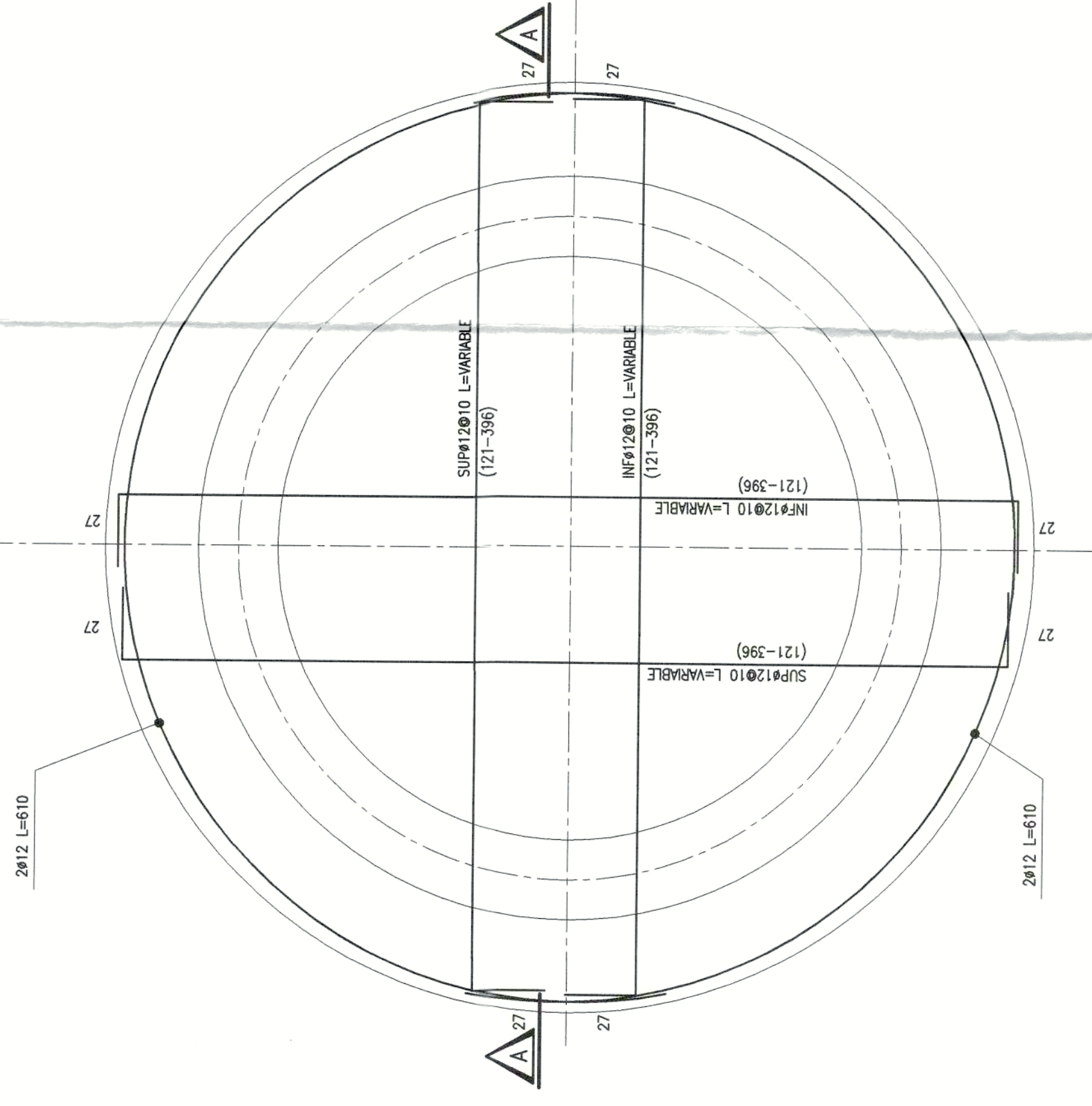


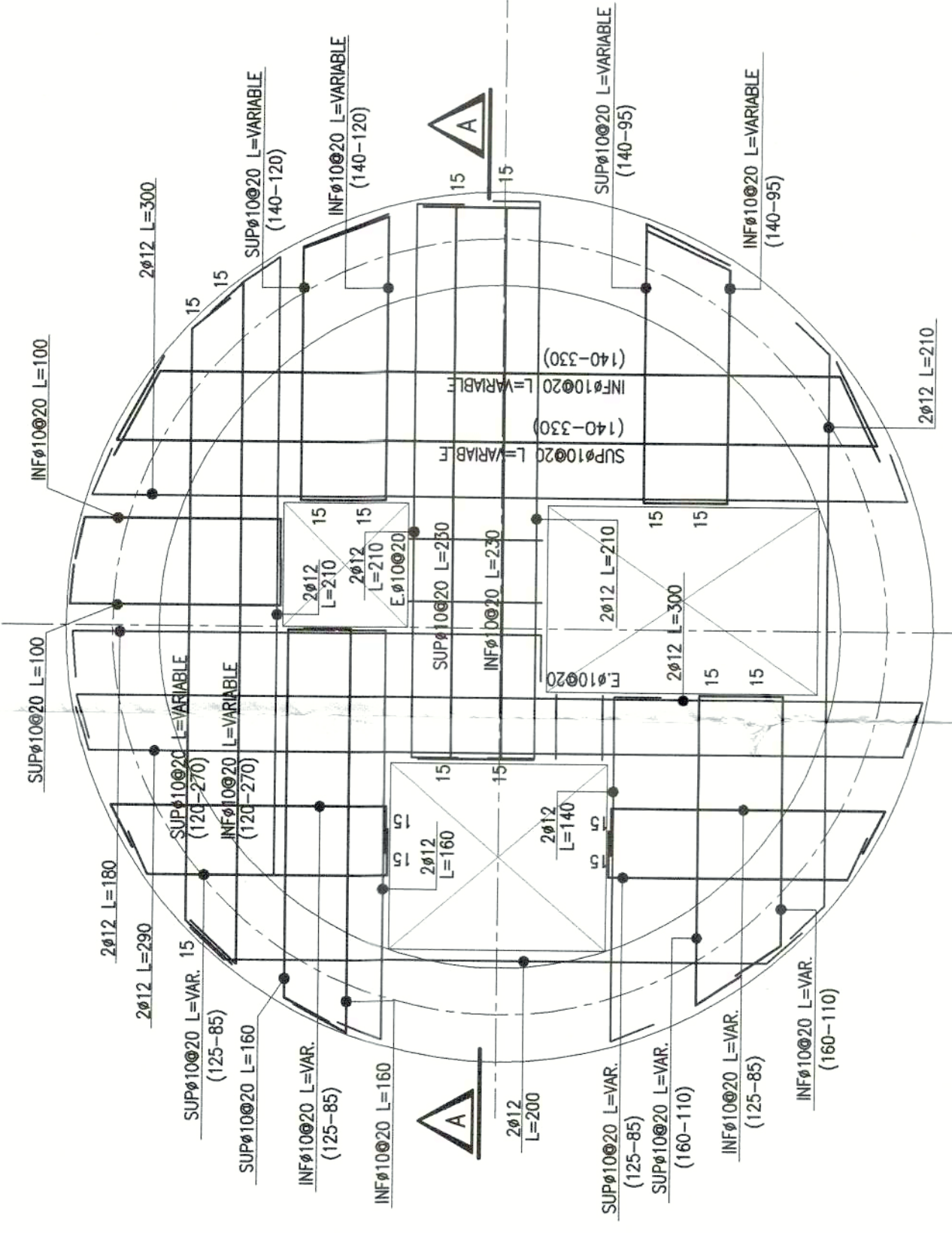
PLANTA DE FUNDACIONES - POZO DE ASPIRACION
ESC. 1:20



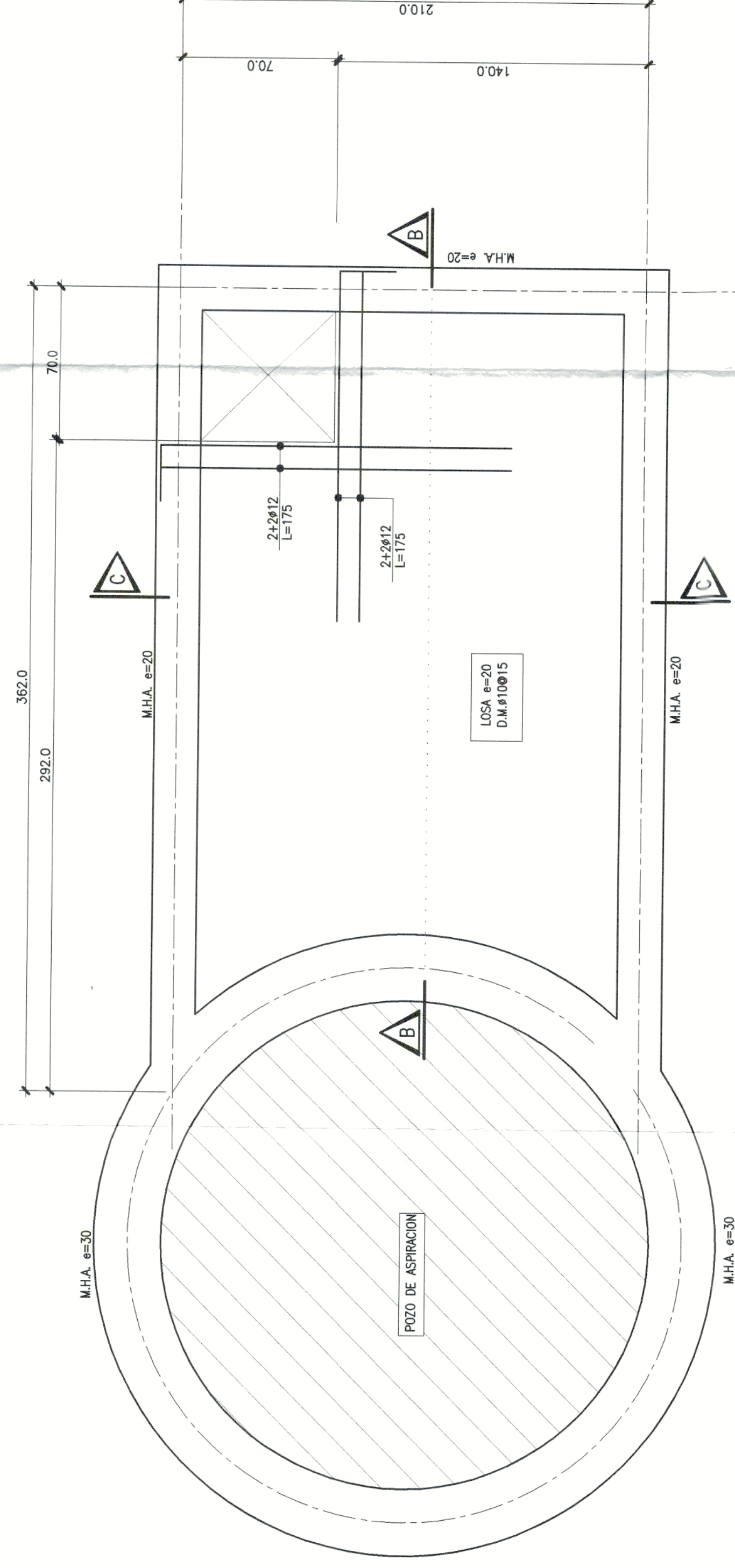
PLANTA DE ESTRUCTURA - POZO DE ASPIRACION
ESC. 1:20



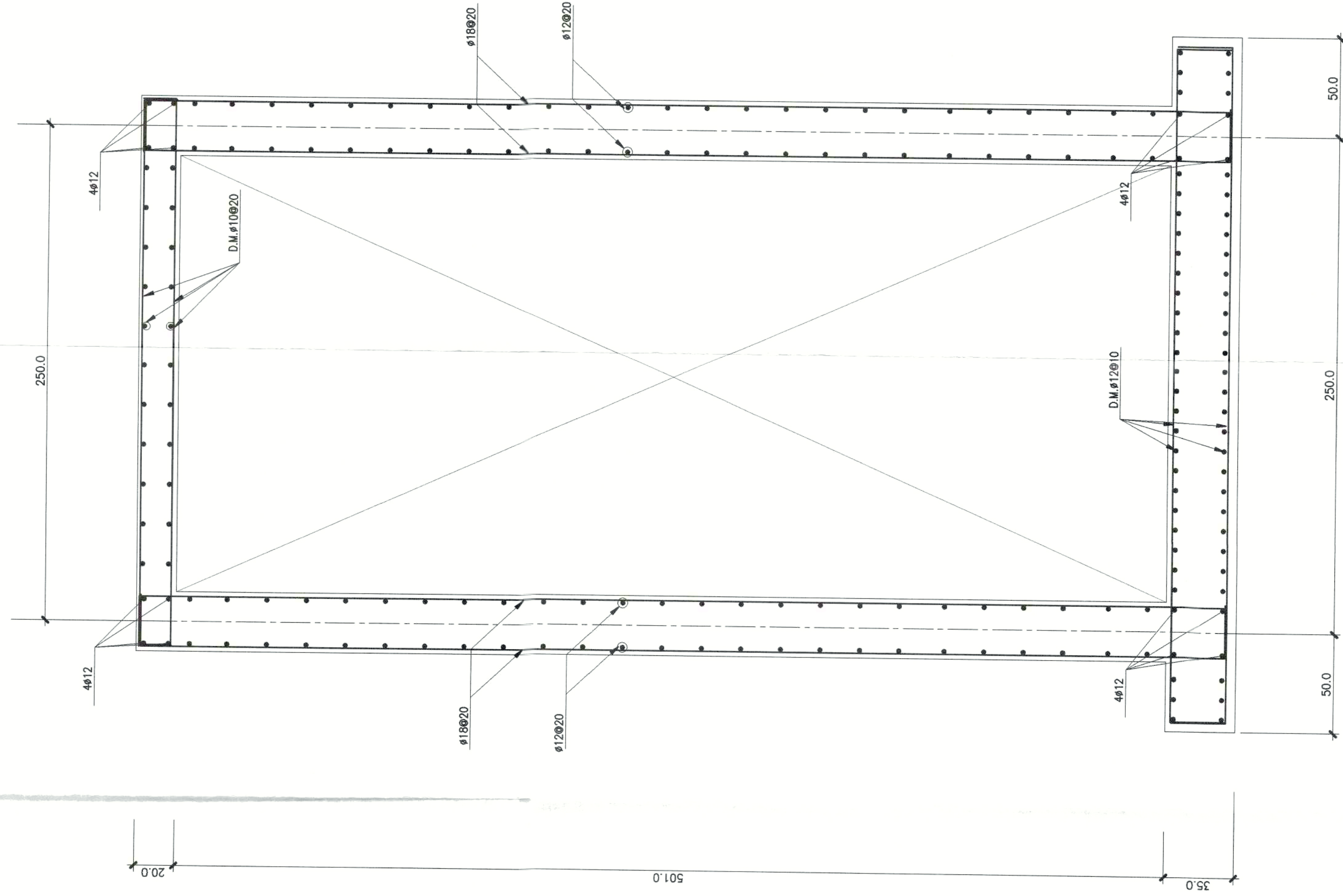
PLANTA DE ARMADURA FUNDACIONES - POZO DE ASPIRACION
ESC. 1:20



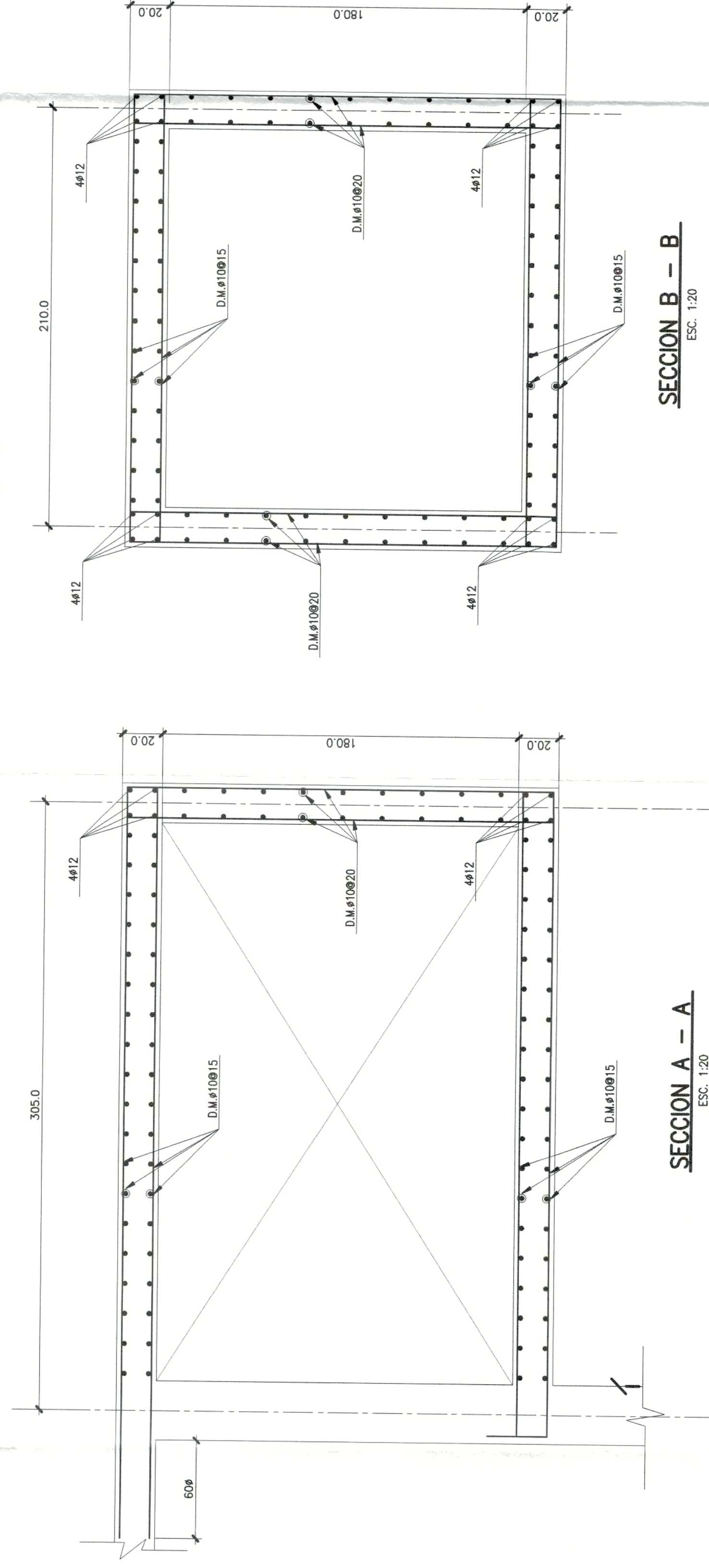
PLANTA DE ARMADURA CIELO - POZO DE ASPIRACION
ESC. 1:20



PLANTA DE ESTRUCTURA - CAMARA DE VALVULAS
ESC. 1:20



SECCION A - A
ESC. 1:20



SECCION B - B
ESC. 1:20

MODIFICACIONES		OBSERVACIONES	
REV.	DESCRIPCION	FECHA	FECHA
0	CREA	MARZO 2021	
1	A.P.G.	05-04-24	VALIDO PARA CONSTRUCCION
	N.O.C.		

ARBECC INGENIEROS
 FUND. 22200313 - 22200841 / arbec@arbec.cl
 CLIENTE: SERVU METROPOLITANO
 OBRA: DRAMATURGO LUIS RIVANO (PEAS)
 CONTENIDO: PLANTA DE ESTRUCTURA CAMARA DE VALVULAS, SECCIONES
 - PLANTA DE ESTRUCTURA POZO DE ASPIRACION, FUNDACIONES Y ARMADURA
 - SECCIONES
 - PLANTA DE ESTRUCTURA CAMARA DE VALVULAS, SECCIONES

APPROBADO: J. ASTORCA F. (PROYECTO)
 REVISADO: P. CAMPOS R. (DIBUJO)
 CALIFICADO: N. ORELLANA G. (REVISION)
 LAMINA: R1
 PLANO N°: 34 de 34
 EST-223-23-502