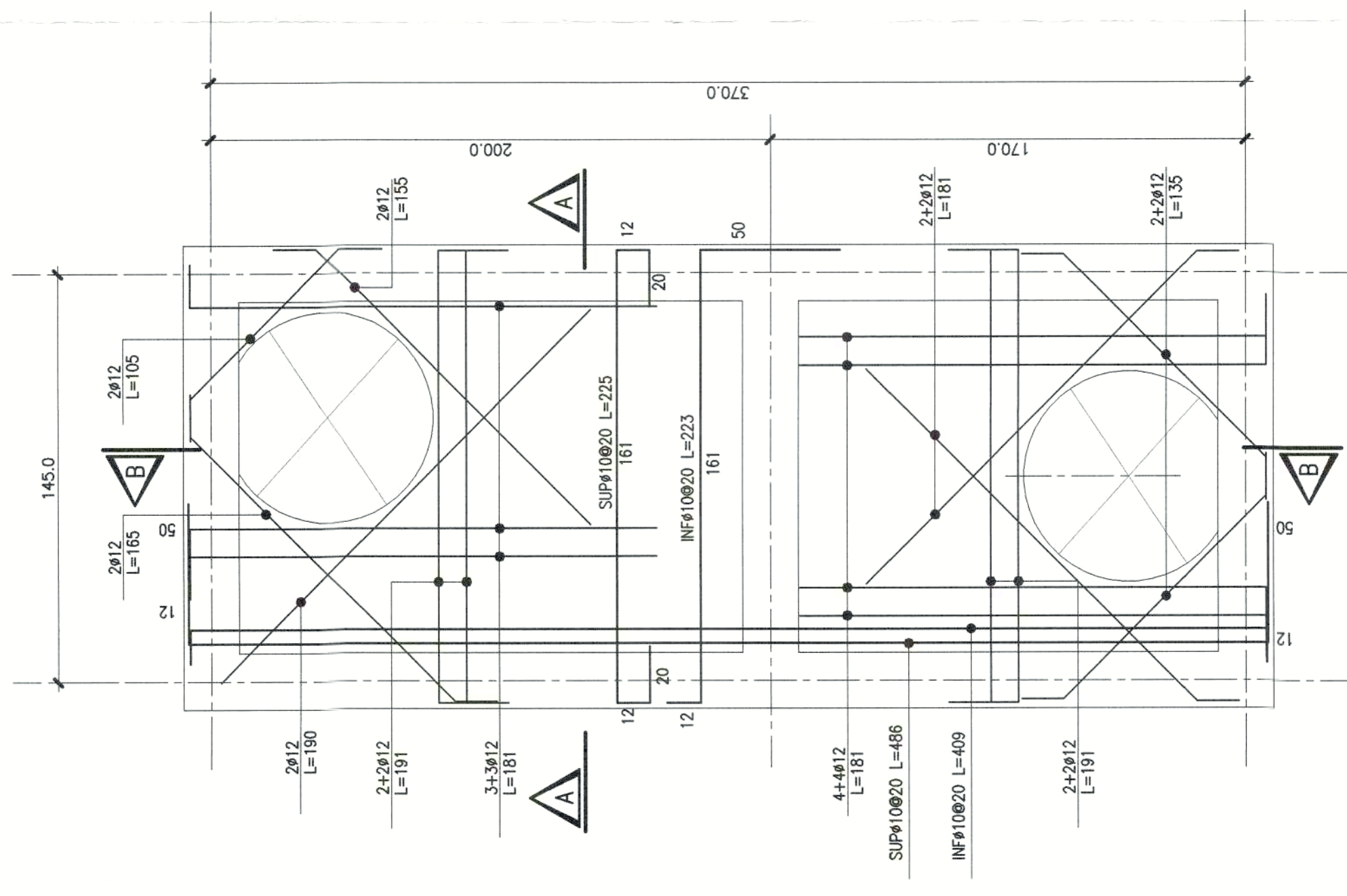
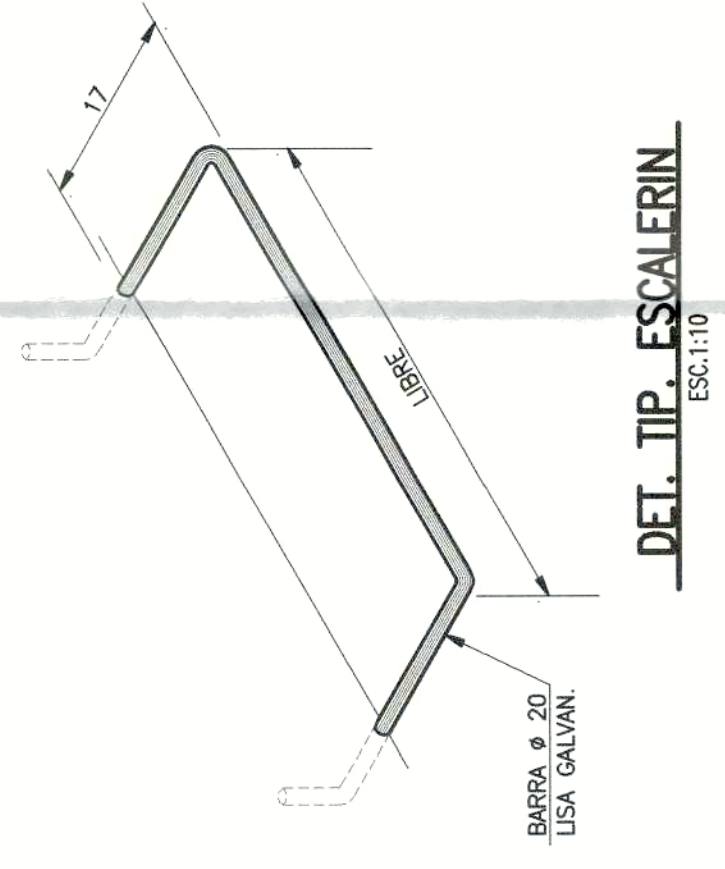


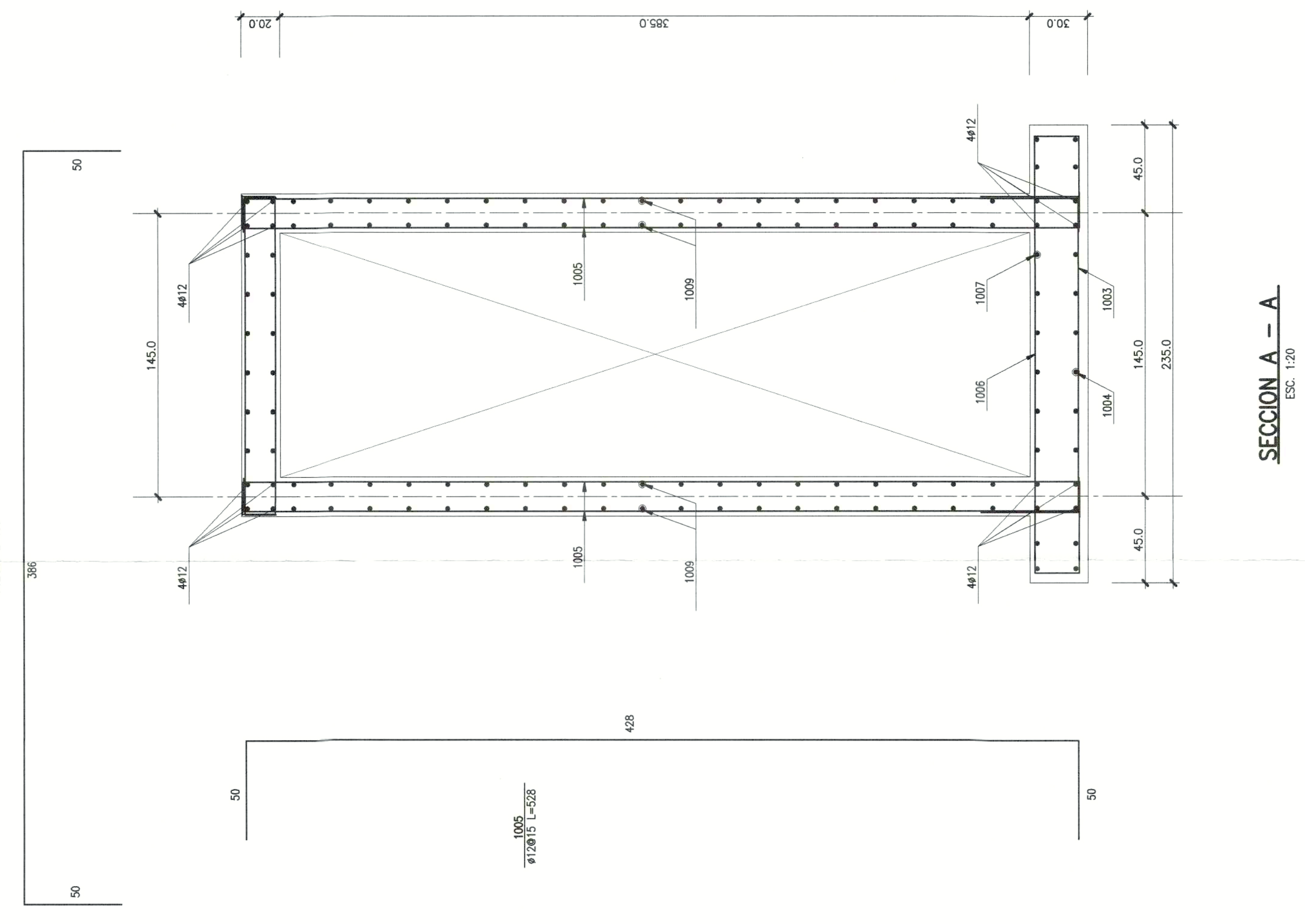
PLANTA DE ESTRUCTURA - CAMARA REJAS
ESC. 1:20



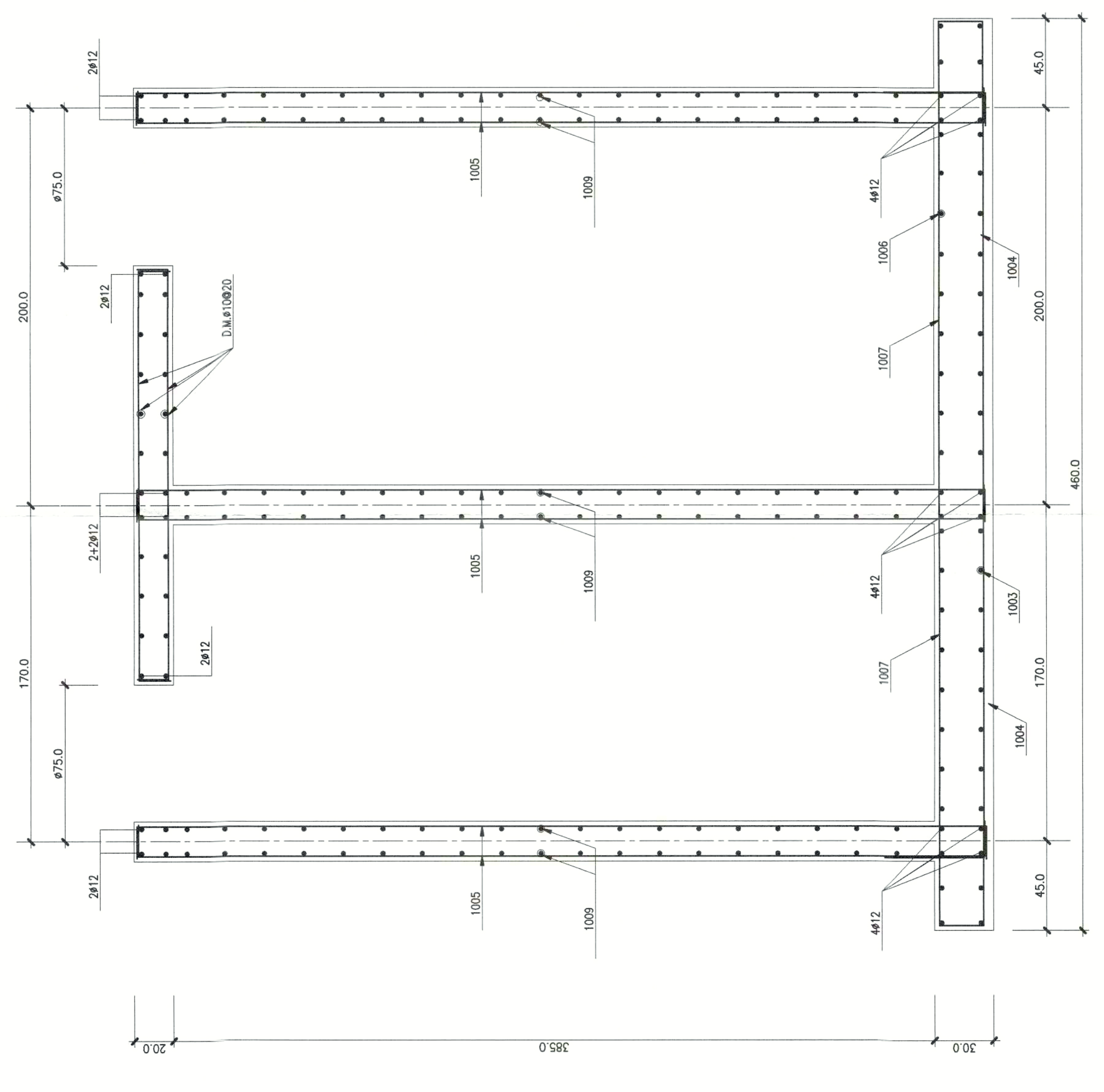
PLANTA DE ARMADURA - CAMARA REJAS
ESC. 1:20



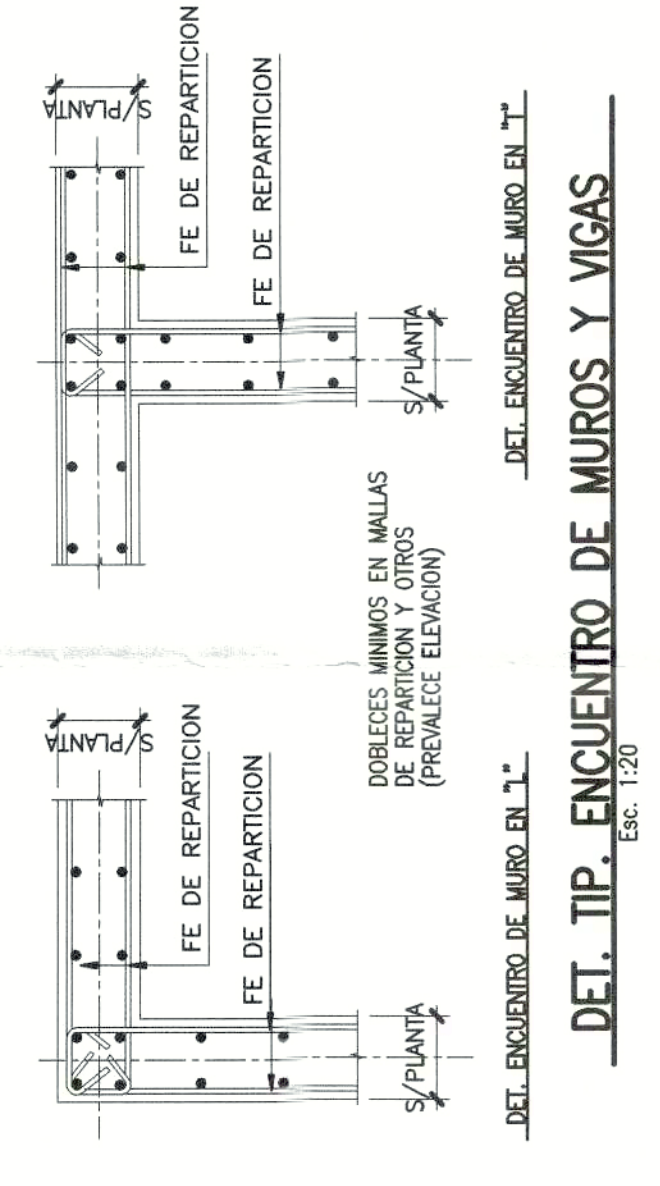
DET. TIP. ESCALERIN
ESC. 1:20



SECCION A - A
ESC. 1:20



SECCION B - B
ESC. 1:20



DET. TIP. ENCUENTRO DE MUROS Y VIGAS
ESC. 1:20

NOTAS GENERALES
1.- ARMADURAS
- ARMADURAS EN MUROS
- ARMADURAS EN VIGAS
- ARMADURAS EN LOSAS
- ARMADURAS EN LOSAS DE ENTIBLADO

MODIFICACIONES		OBSERVACIONES	
REV.	DESCRIPCION	FECHA	CONTENIDO
0	DIBUJO	MARZO 2021	
1	A.P.O.	05-04-24	VALIDO PARA CONSTRUCCION

ARBECC INGENIEROS FOND. 222023317 - 222020441 / 00000000000001		CLIENTE SERVIO METROPOLITANO DRAMATURGO LUIS RIVANO (0968)
DISEÑADO J. ASTORRA F. REGISTRADO	REVISADO P. CAMPOS R.	FECHA ABRIL 2024
CALIFICACION A. PATA G.	REVISOR R1	LAMINA 33 de 34
-PLANTA DE ESTRUCTURA CAMARA DE REJAS, ARMADURA -SECCIONES		