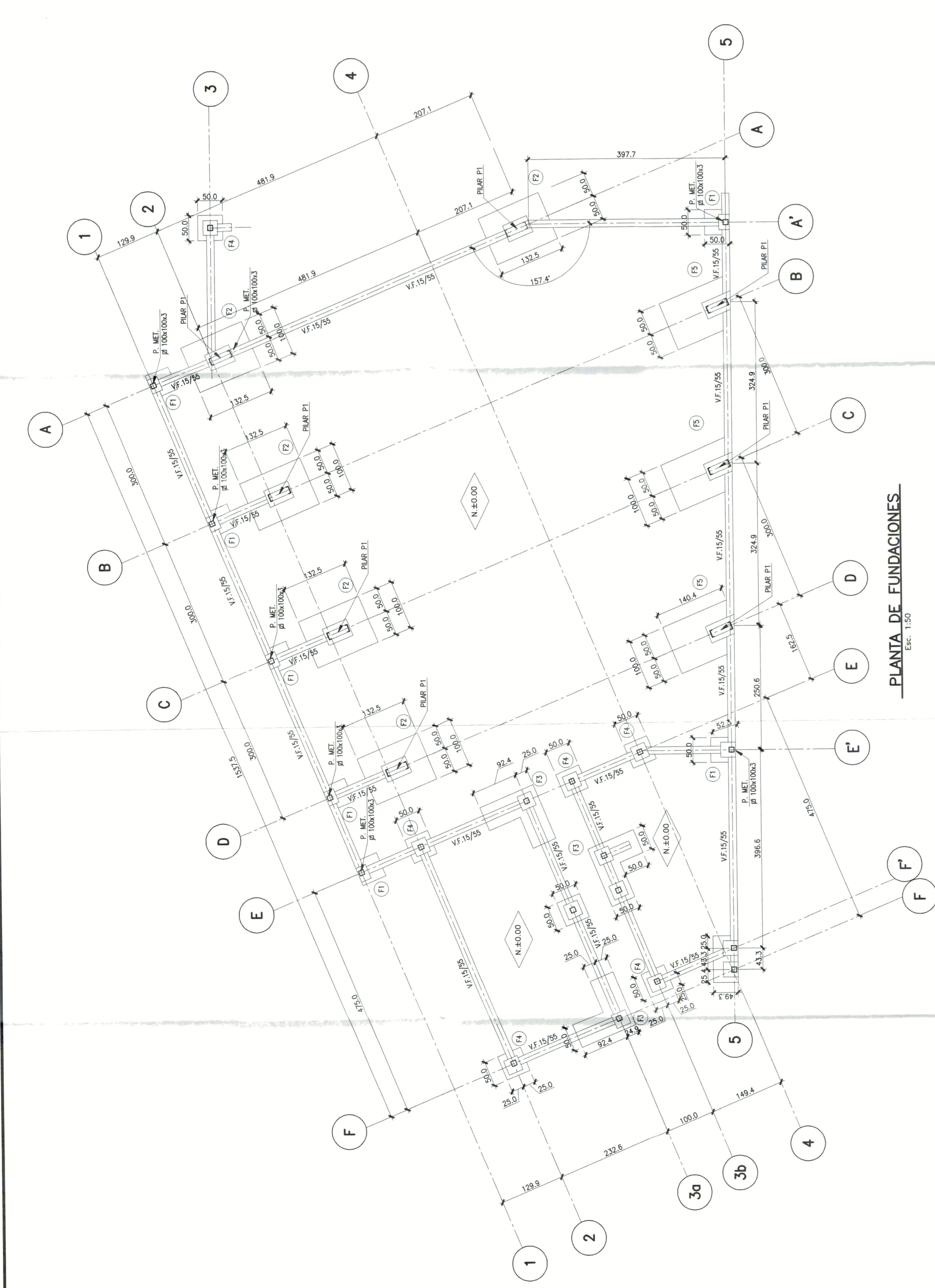
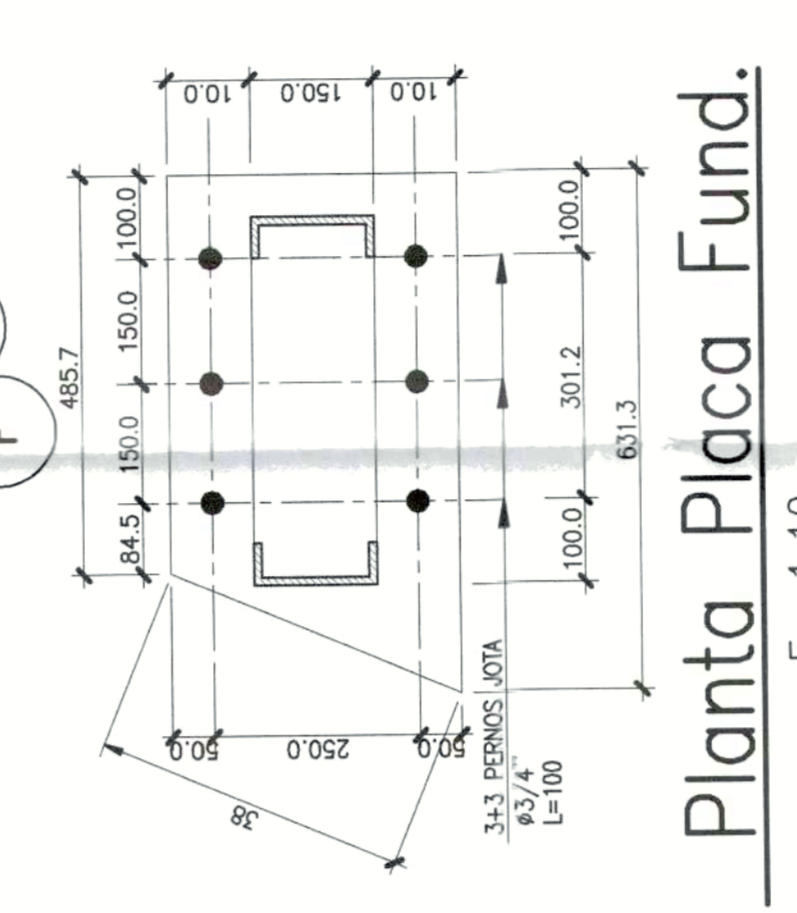


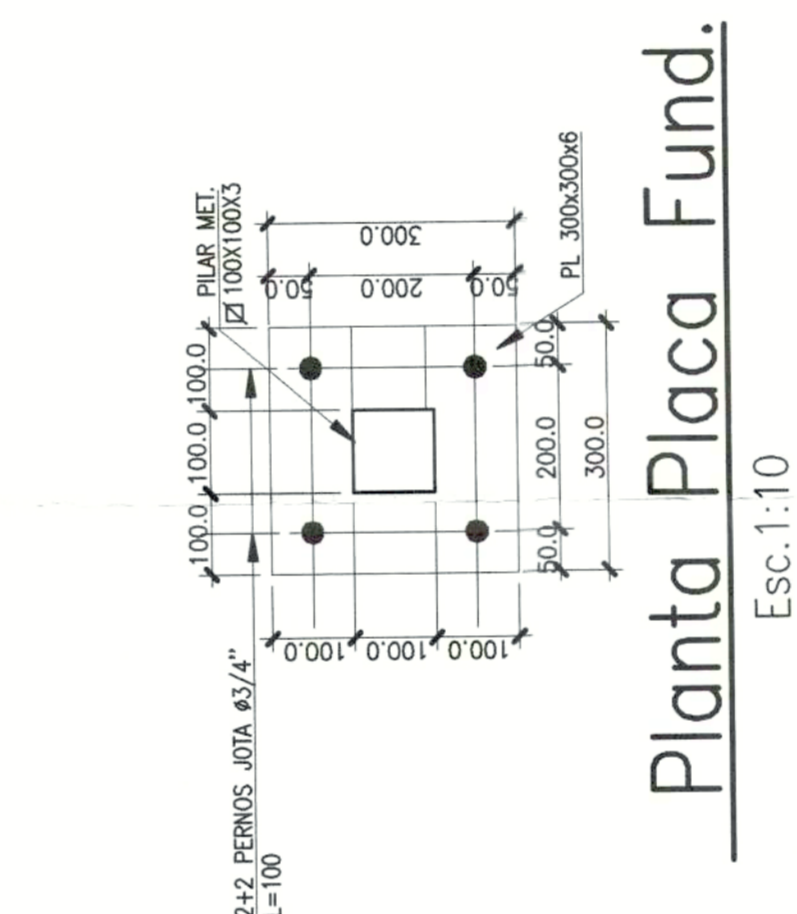
PLANTA DE ESTRUCTURA
Esc. 1:50



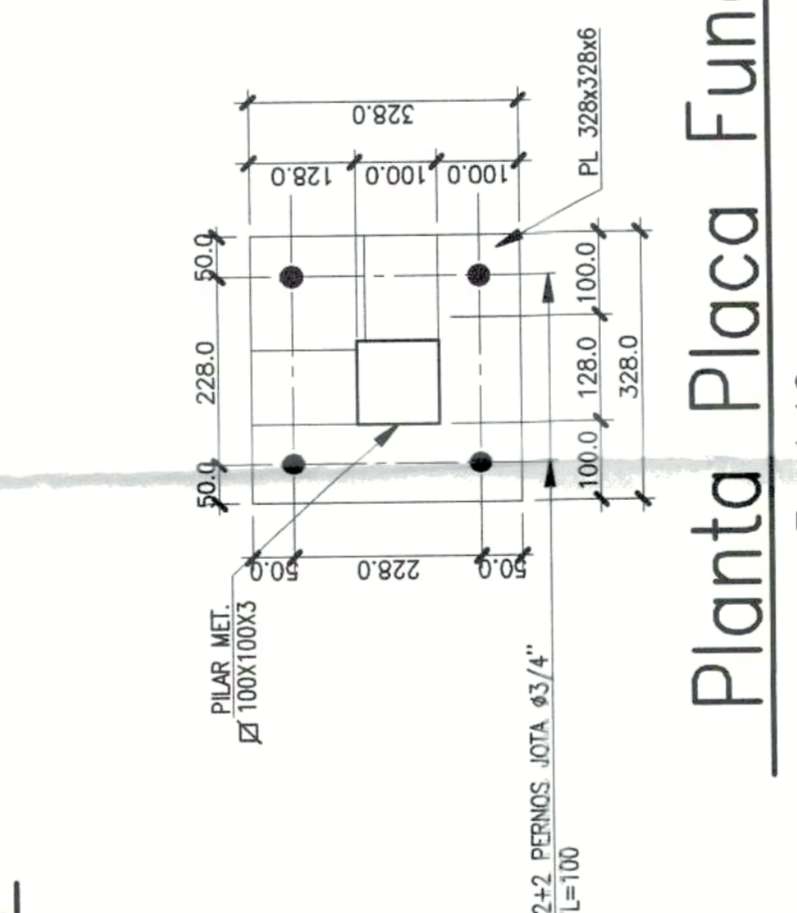
PLANTA DE FUNDACIONES
Esc. 1:50



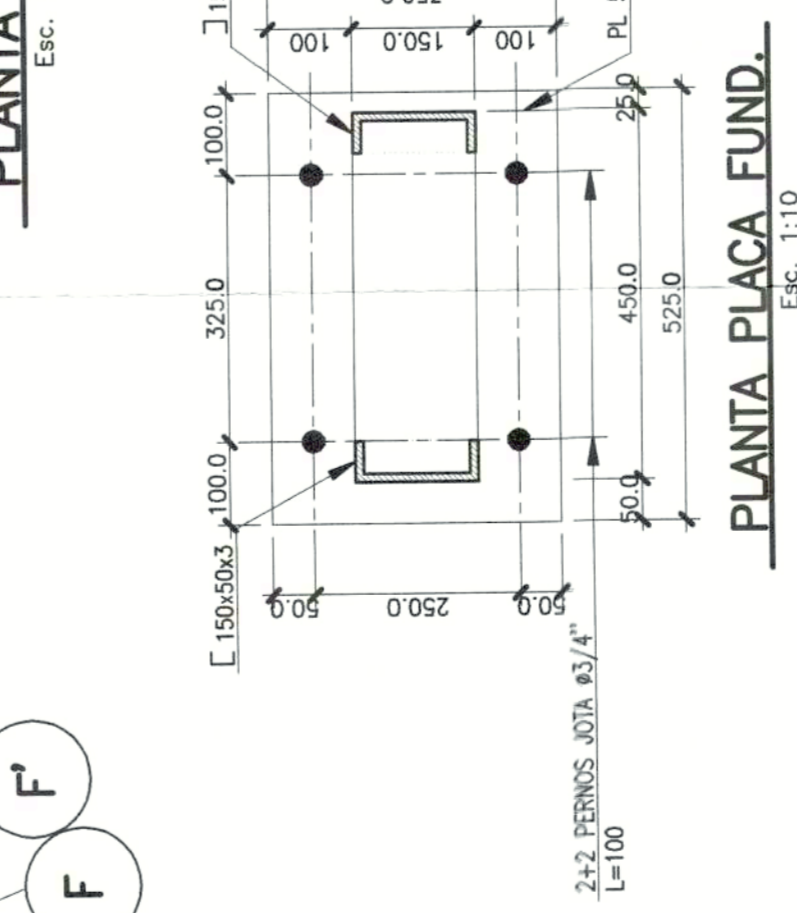
Planta Placa Fund.
Esc. 1:10



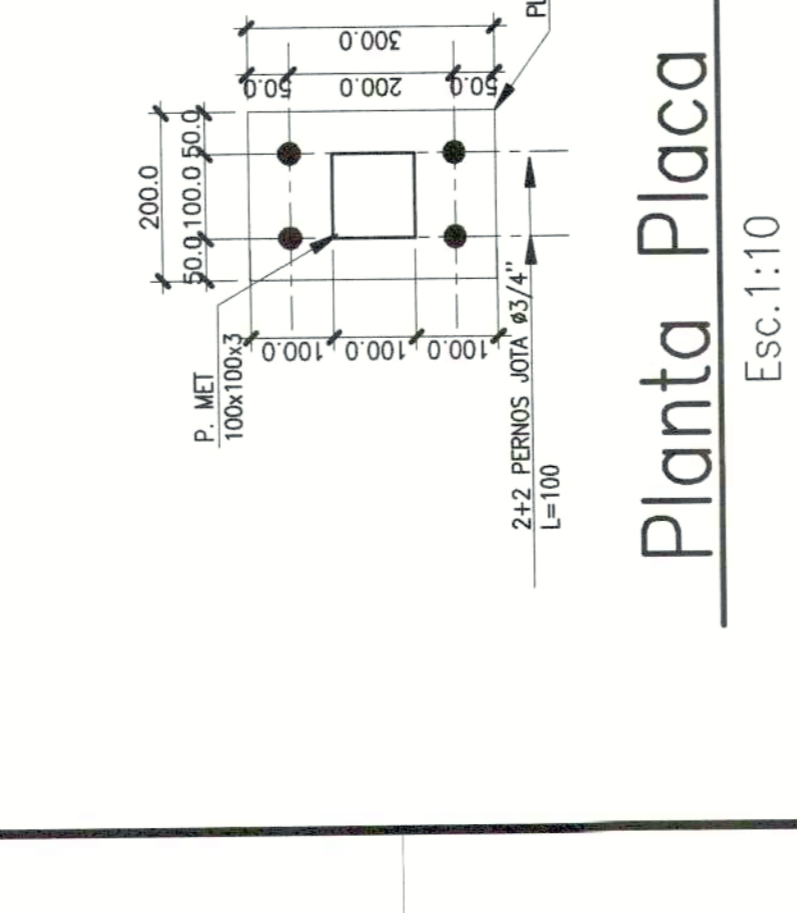
Planta Placa Fund.
Esc. 1:10



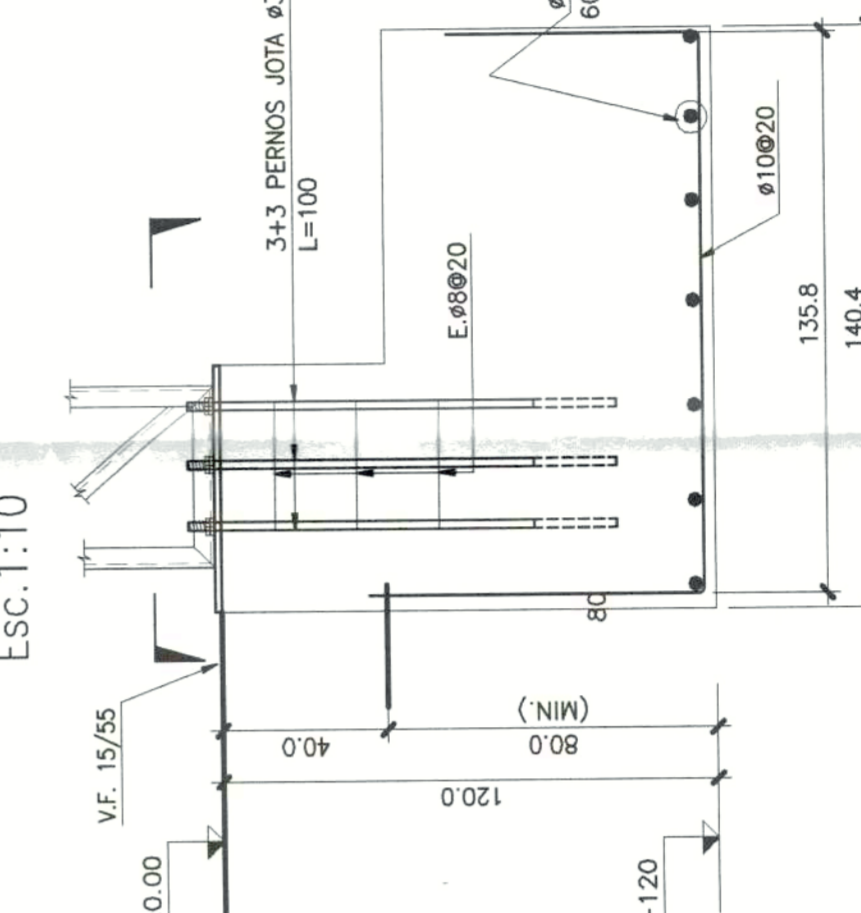
Planta Placa Fund.
Esc. 1:10



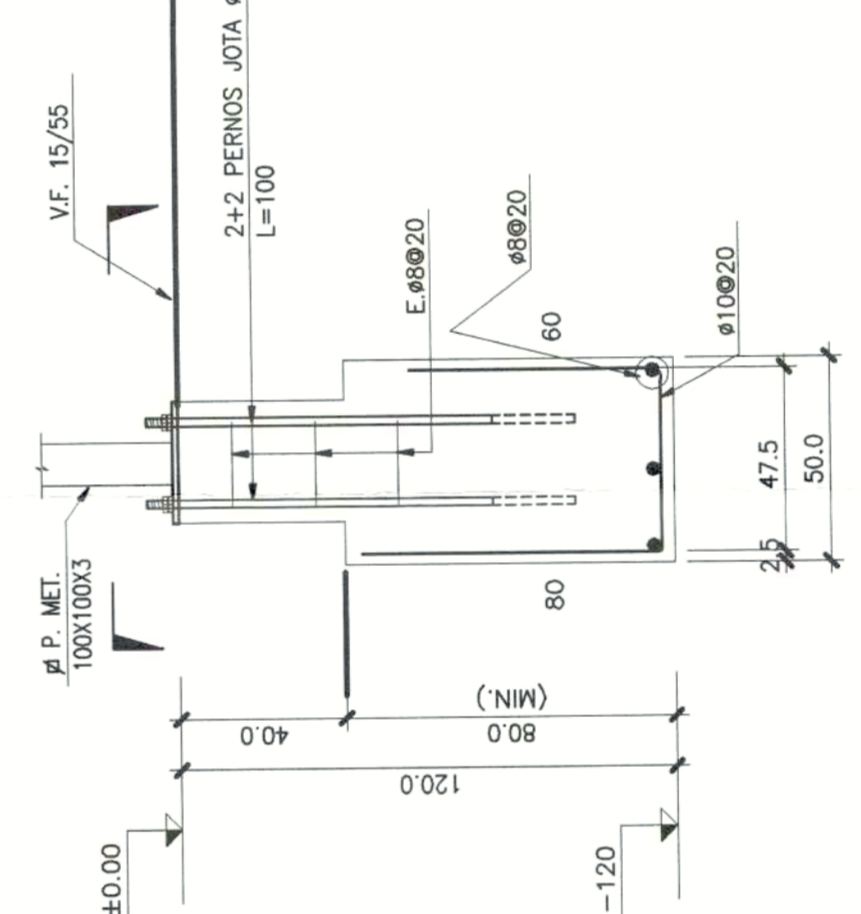
Planta Placa Fund.
Esc. 1:10



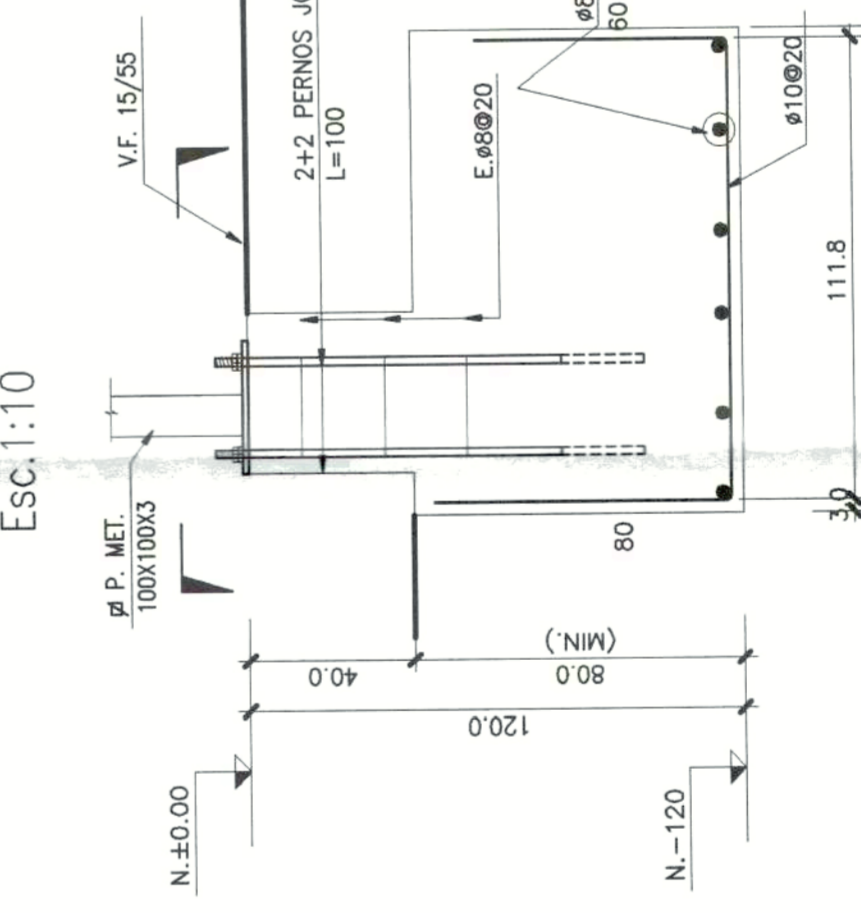
Planta Placa Fund.
Esc. 1:10



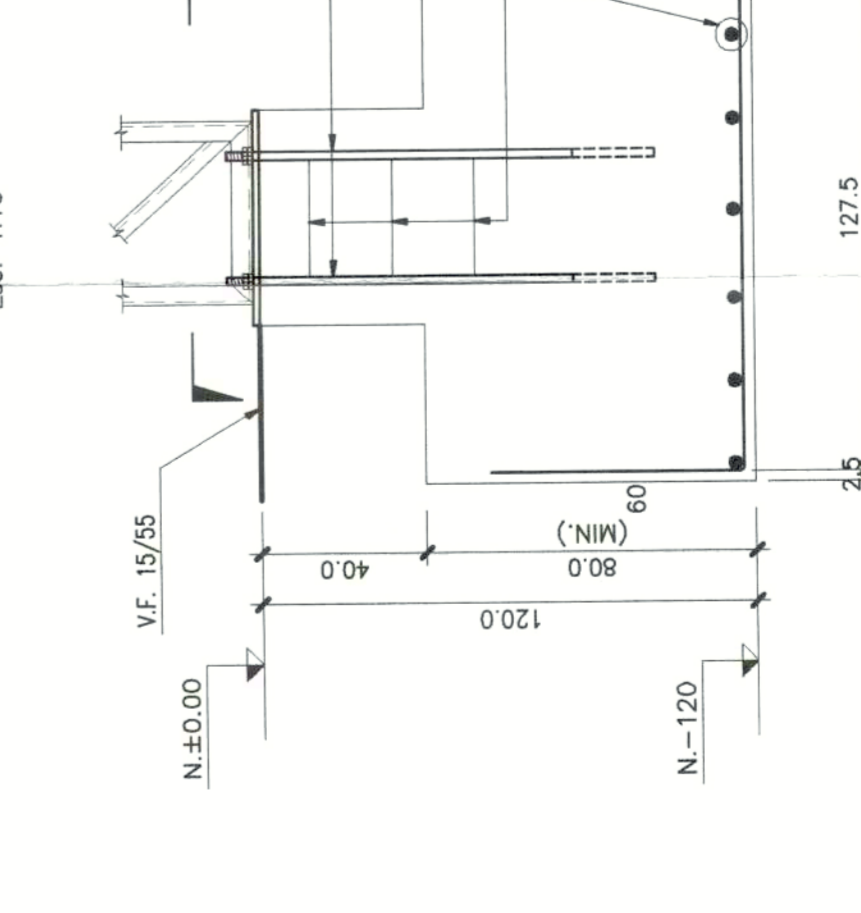
SECCION FUND F5
Esc. 1:20



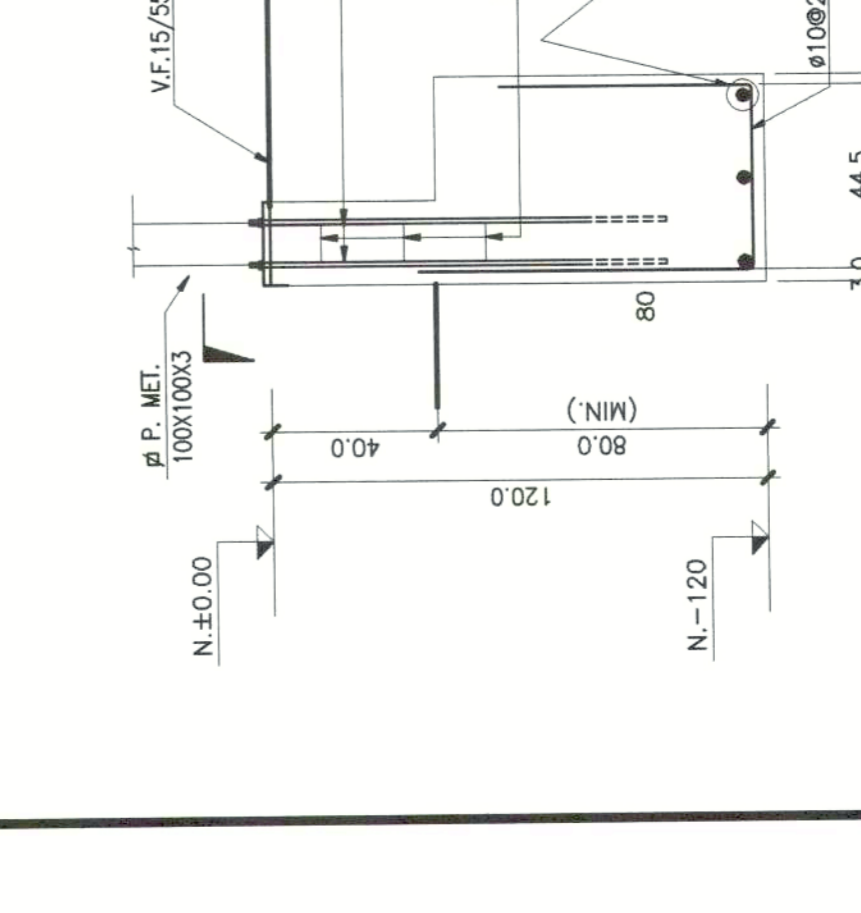
SECCION FUND F4
Esc. 1:20



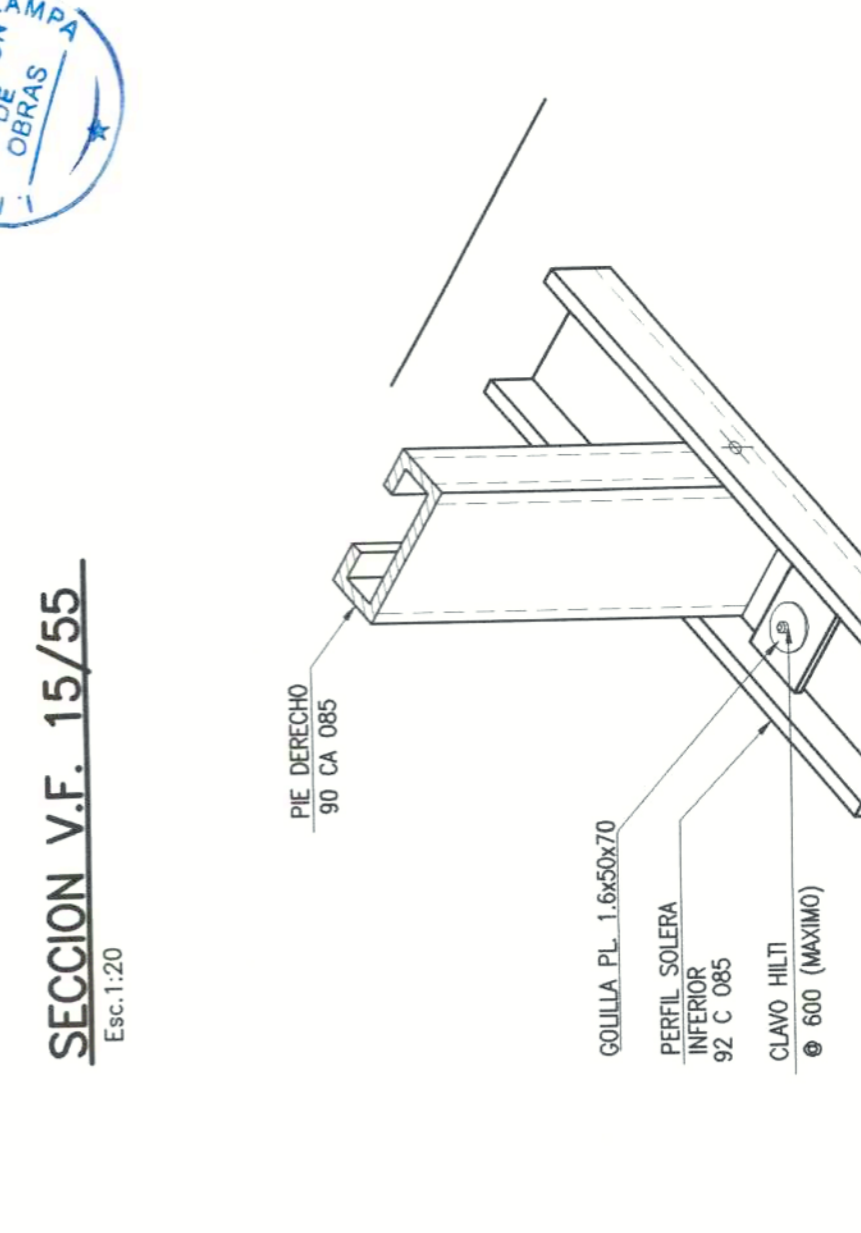
SECCION FUND F3
Esc. 1:20



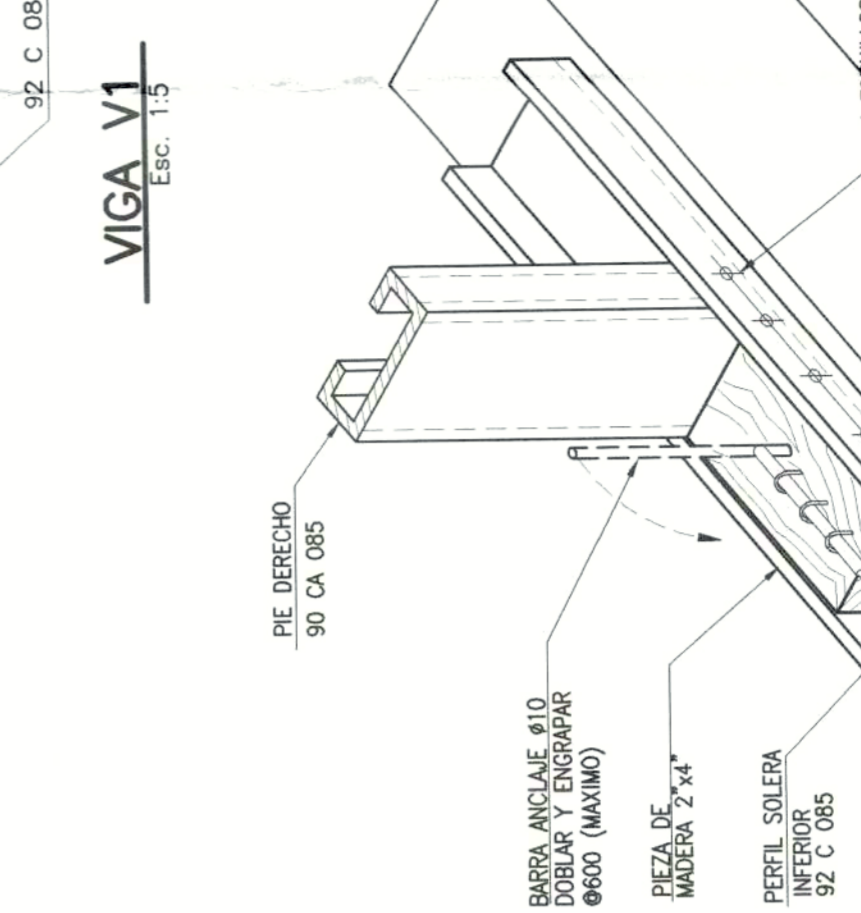
SECCION FUND F2
Esc. 1:20



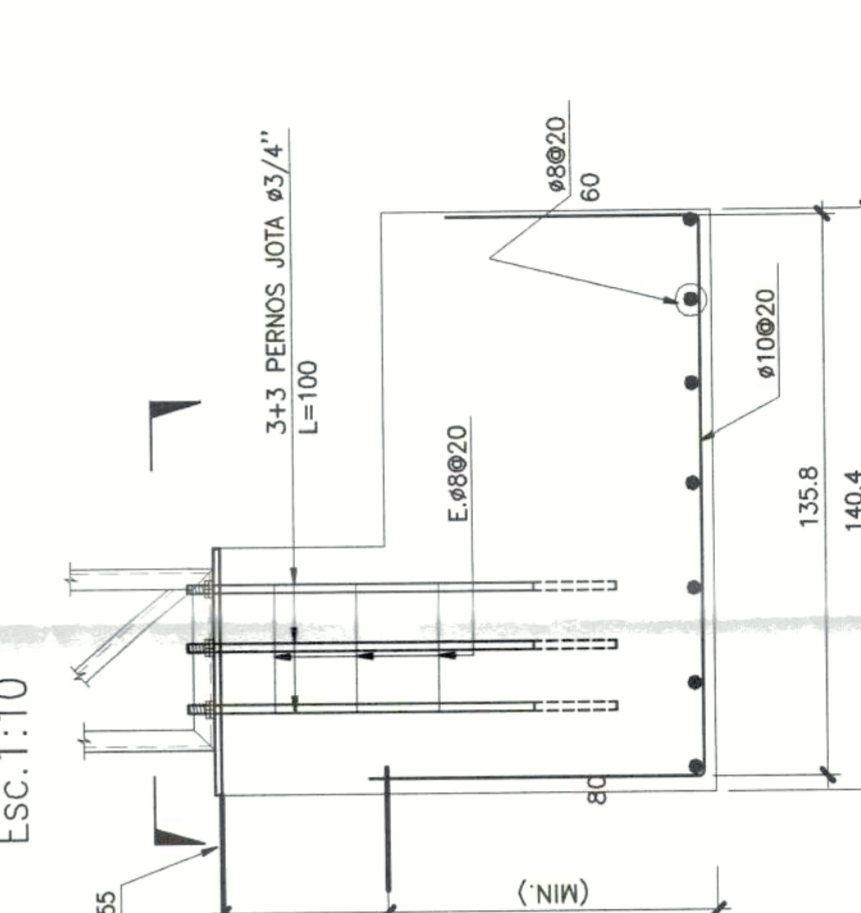
SECCION FUND F1
Esc. 1:20



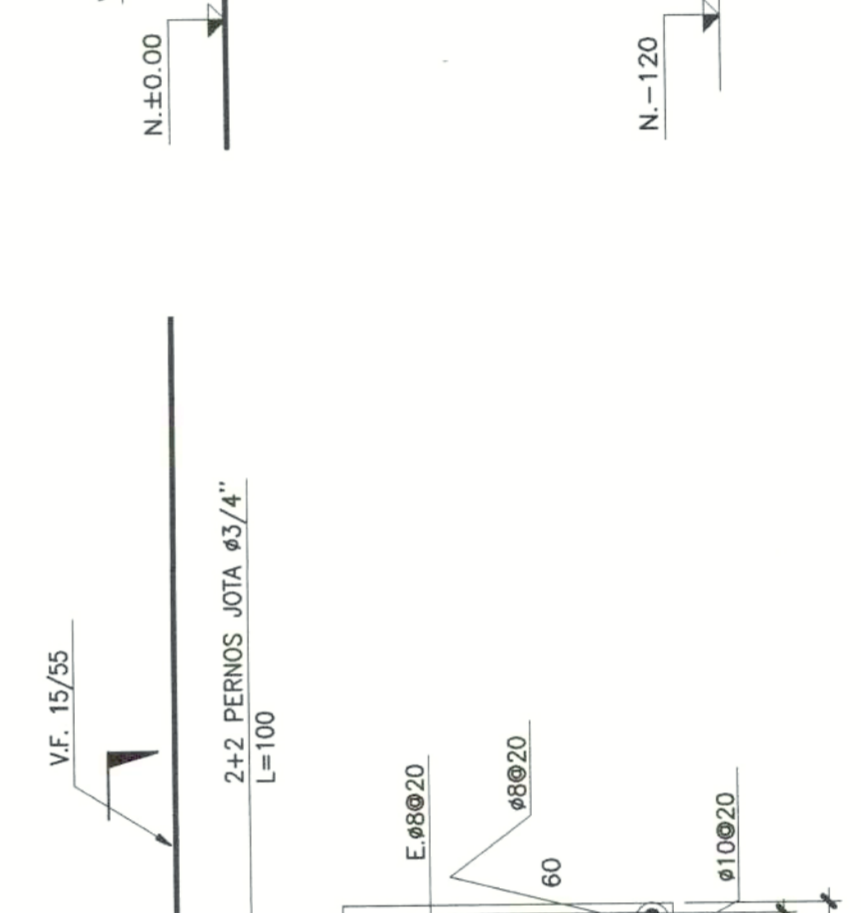
ENLACE DISTRIBUIDO PARA PANELES
Esc. 1:5



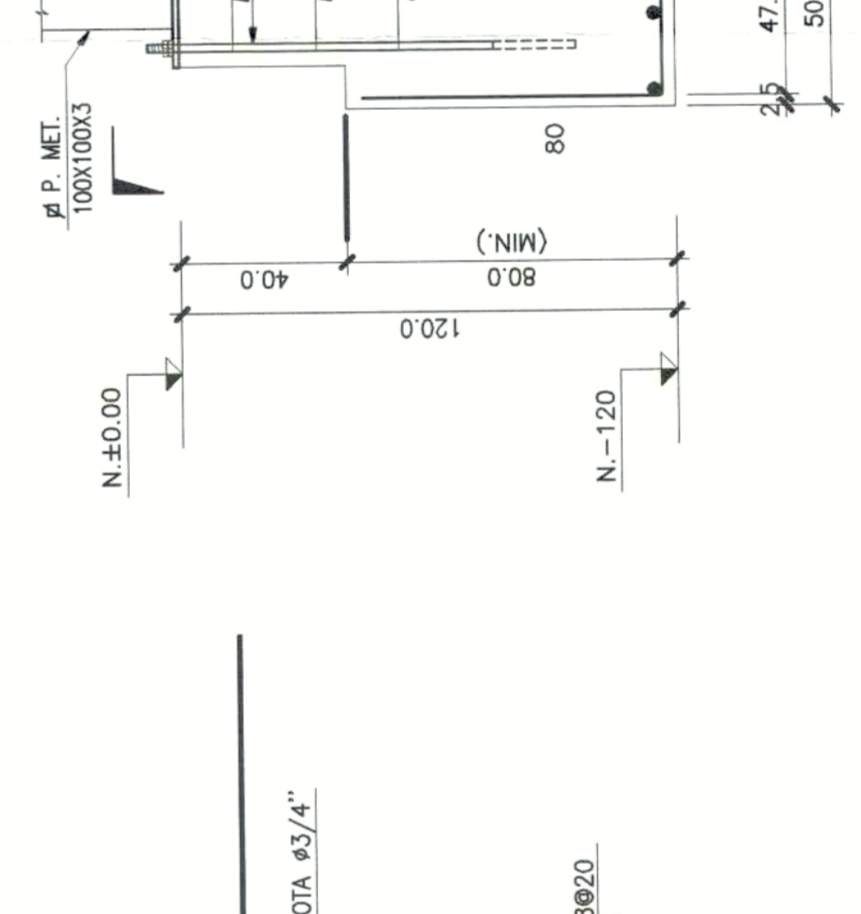
ENLACE DISTRIBUIDO PARA PANELES
Esc. 1:5



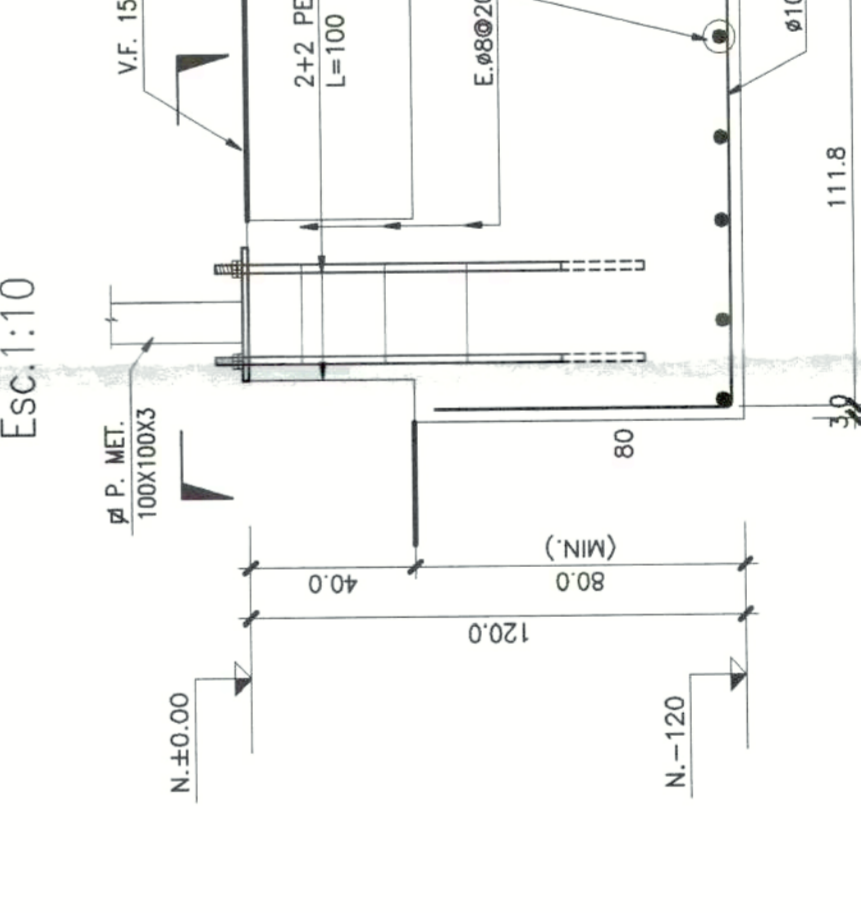
ENLACE DISTRIBUIDO PARA PANELES
Esc. 1:5



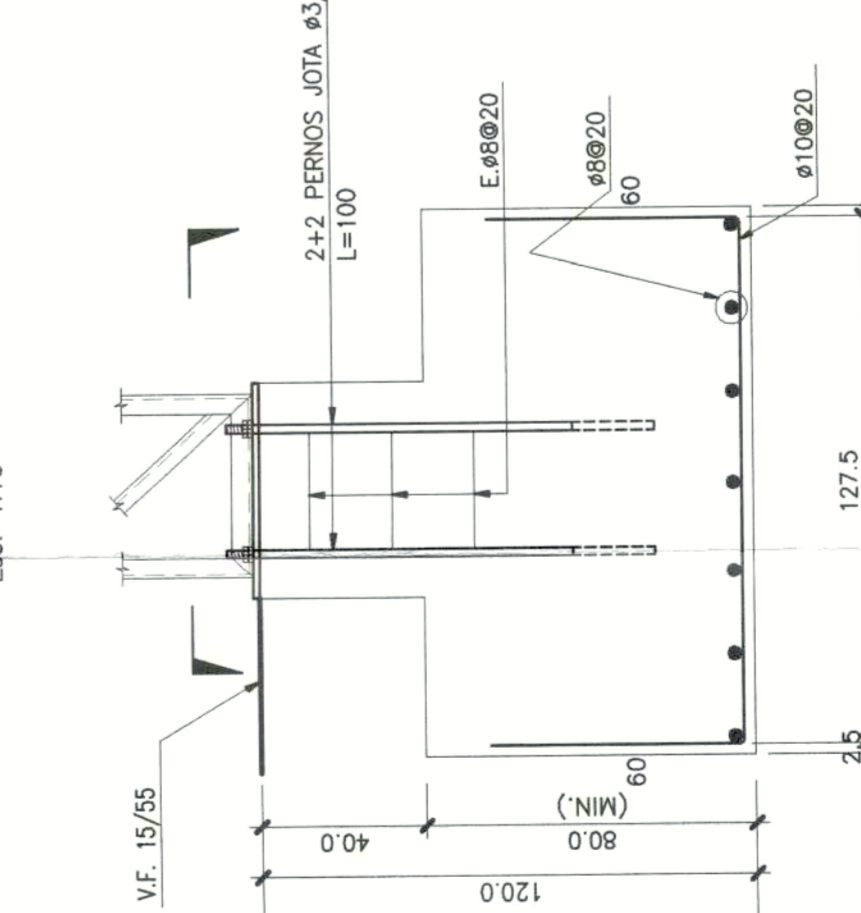
ENLACE DISTRIBUIDO PARA PANELES
Esc. 1:5



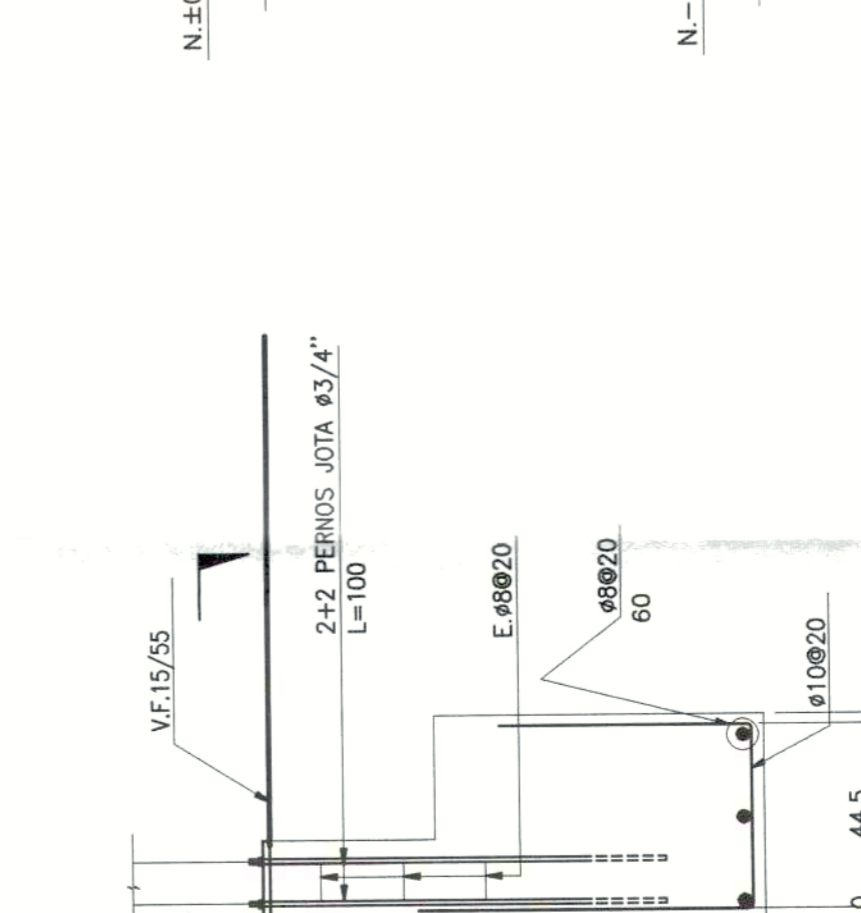
ENLACE DISTRIBUIDO PARA PANELES
Esc. 1:5



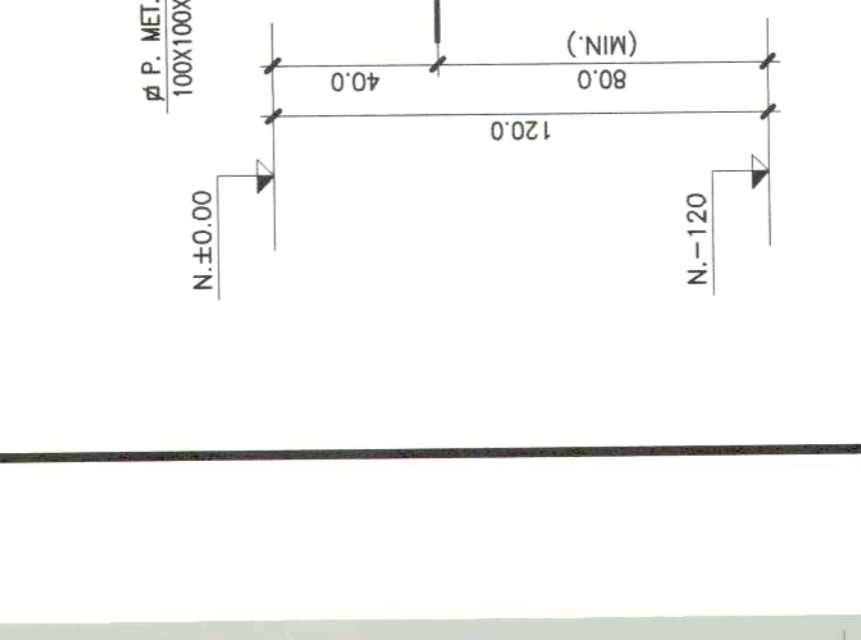
ENLACE DISTRIBUIDO PARA PANELES
Esc. 1:5



ENLACE DISTRIBUIDO PARA PANELES
Esc. 1:5



ENLACE DISTRIBUIDO PARA PANELES
Esc. 1:5



ENLACE DISTRIBUIDO PARA PANELES
Esc. 1:5

ARBECCREAR BIM
CODIGO: DLR-CREAR-SVN-EST-JP-SSDI-V2-E2

ARBECCREAR BIM
CODIGO: DLR-CREAR-SVN-EST-JP-SSDI-V2-E2

CLIENTE: SERVICIO METROPOLITANO
DIPUTACION DE VALLECAJAL
DIPUTACION DE VALLECAJAL

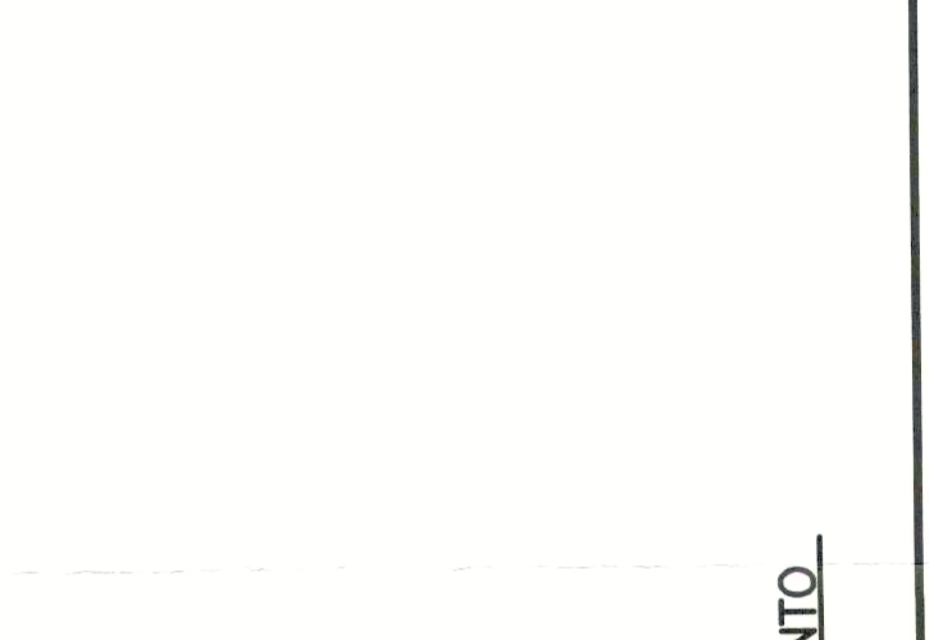
PROYECTO: PLANTA DE FUNDACIONES DE LOCALES DE OFICINA
SECCIONES DE FUNDACION, DETALLES

FECHA: ABRIL 2024
CALCULO: ORELLANA G.
REVISOR: P. CAMPOS R.
DISEÑO: A. PLATA G.

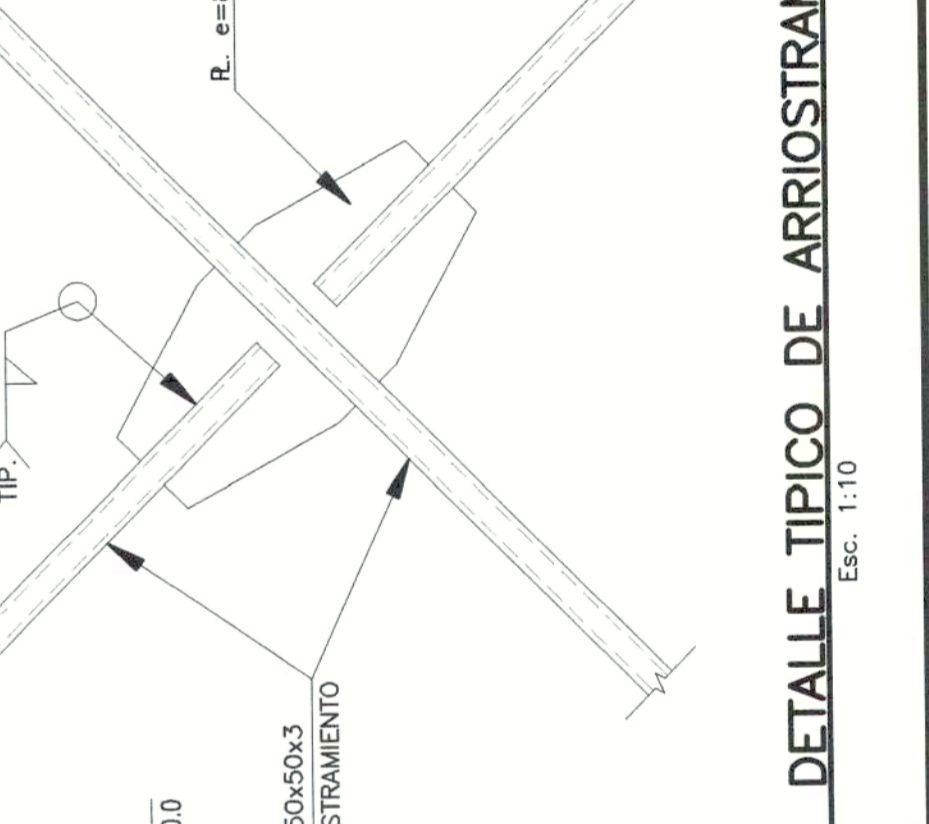
LAJUNA: 30 de 34
EST: 223-23-201

MODIFICACIONES	FECHA	CONTENIDO
1	10-03-21	SE. ARREGLAN DETALLES Y ELEVACIONES
2	05-04-24	VALIDO PARA CONSTRUCCION

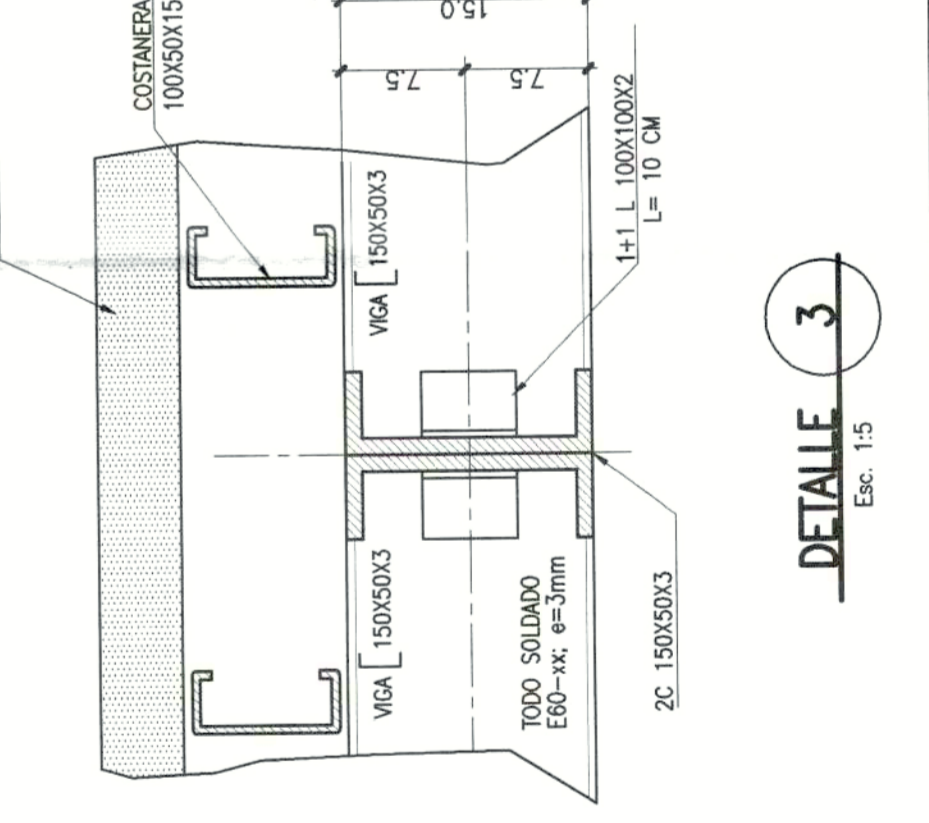
- NOTAS GENERALES**
- MATERIALES:
 - ACERO: A-20 (1.4 10 10) EN GENERAL
 - ACERO: A-32 - 42N CON RESALTES (EXCEPTO #4)
 - ACERO: A-32 - 42N CON RESALTES (EXCEPTO #4)
 - SOLDADURA: E-70 - XX - FLETE MINIMO 3mm
 - ACERO: CALAMBRADO TIPO METALCON F_y = 200 kg/cm²
 - RECOMENDACIONES:
 - RECOMENDACIONES: SOBRECIMENTOS: 4 cm.
 - LAS EXCAVACIONES DEBERAN SER RECIBIDAS POR OFICINA DE MED. DE SUELOS.
 - LAS DIMENSIONES ESTAN DADAS EN CMS (S.I.C)
 - EN MALLAS DE M.H.A. USAR TRAMAS #6 (4 x/m²)
 - EN TODAS LAS COTAS DEBERAN SER CHECKEADAS POR ARQUITECTURA ANTES DE CONSTRUIR.



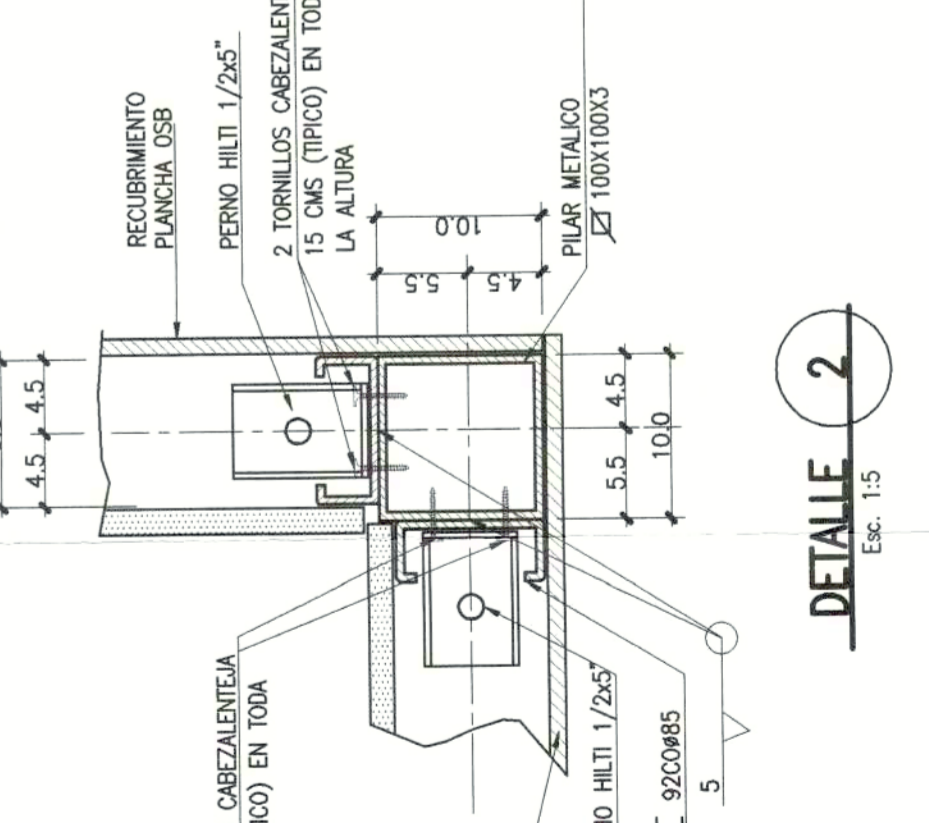
DETALLE TYPICO DE ARROSTRAMIENTO
Esc. 1:10



DETALLE 1
Esc. 1:5



DETALLE 2
Esc. 1:5



DETALLE 3
Esc. 1:5