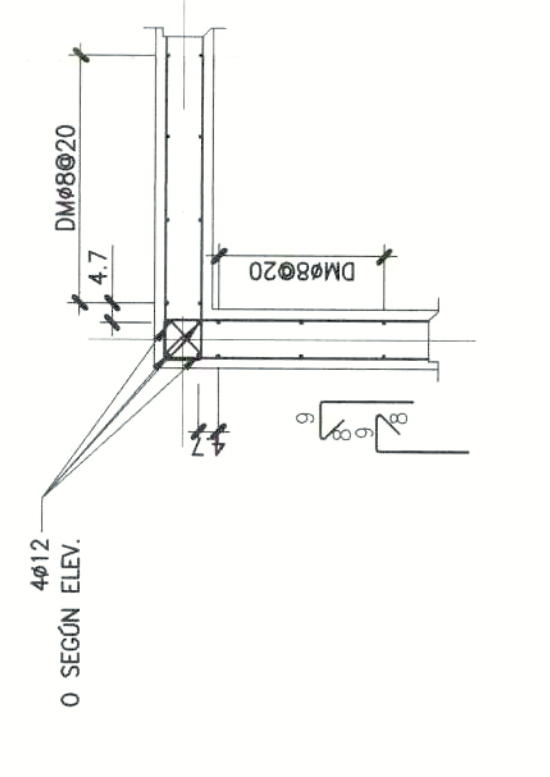
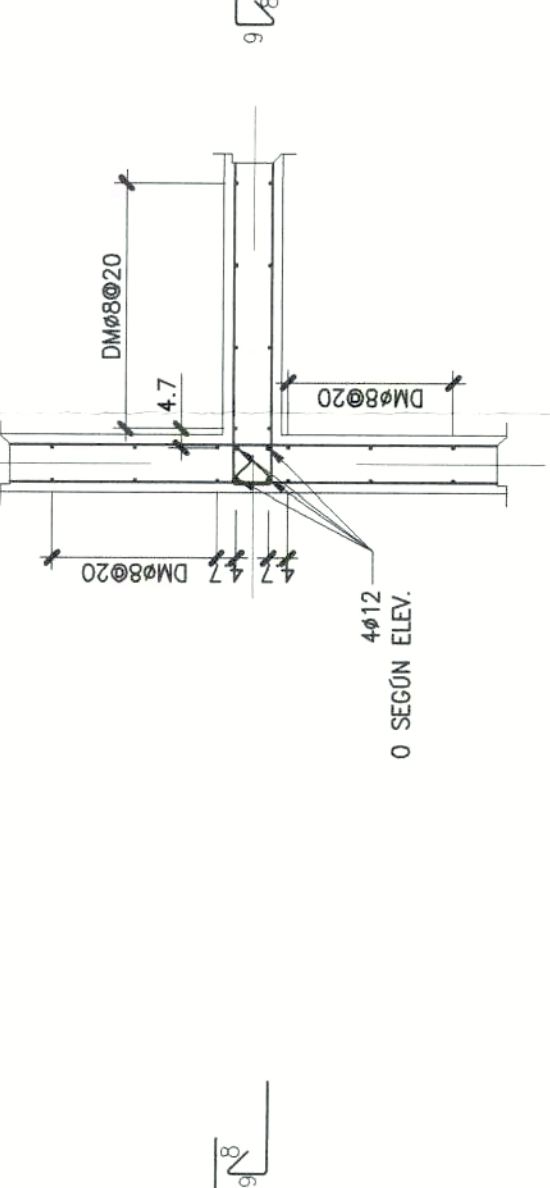
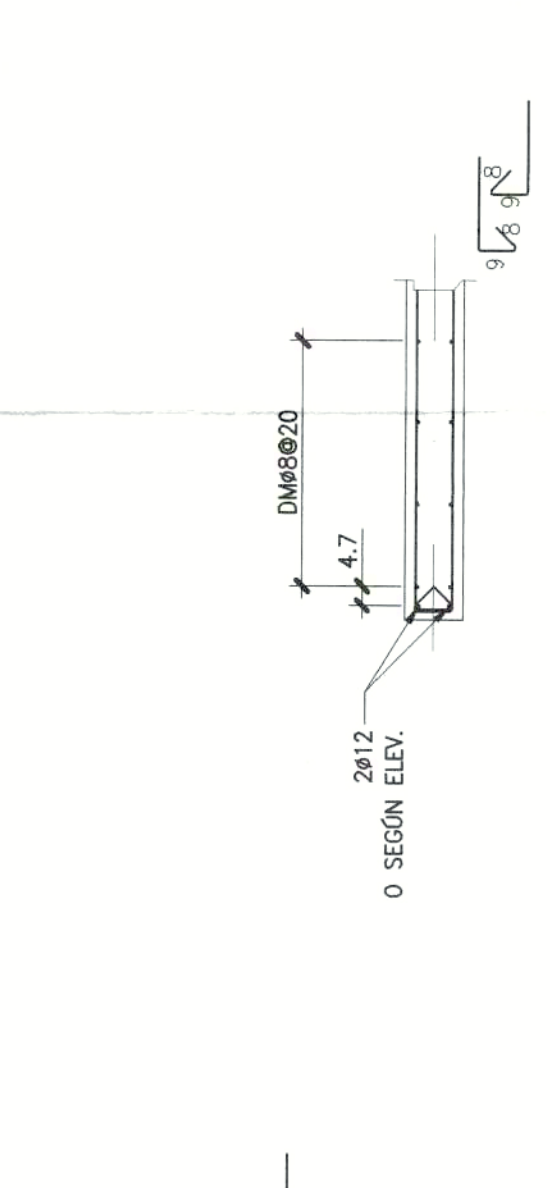
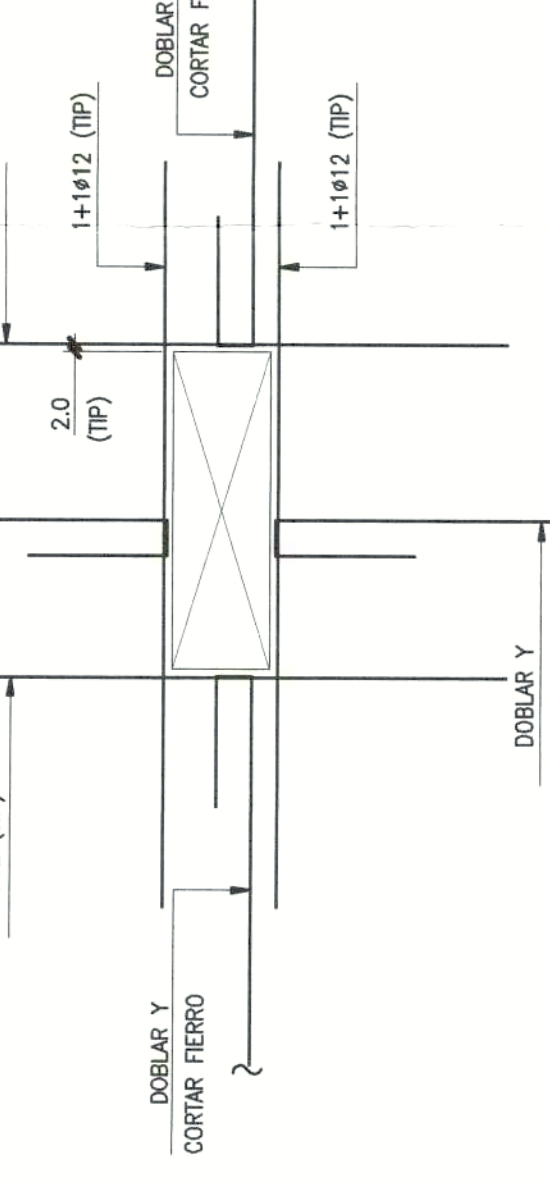
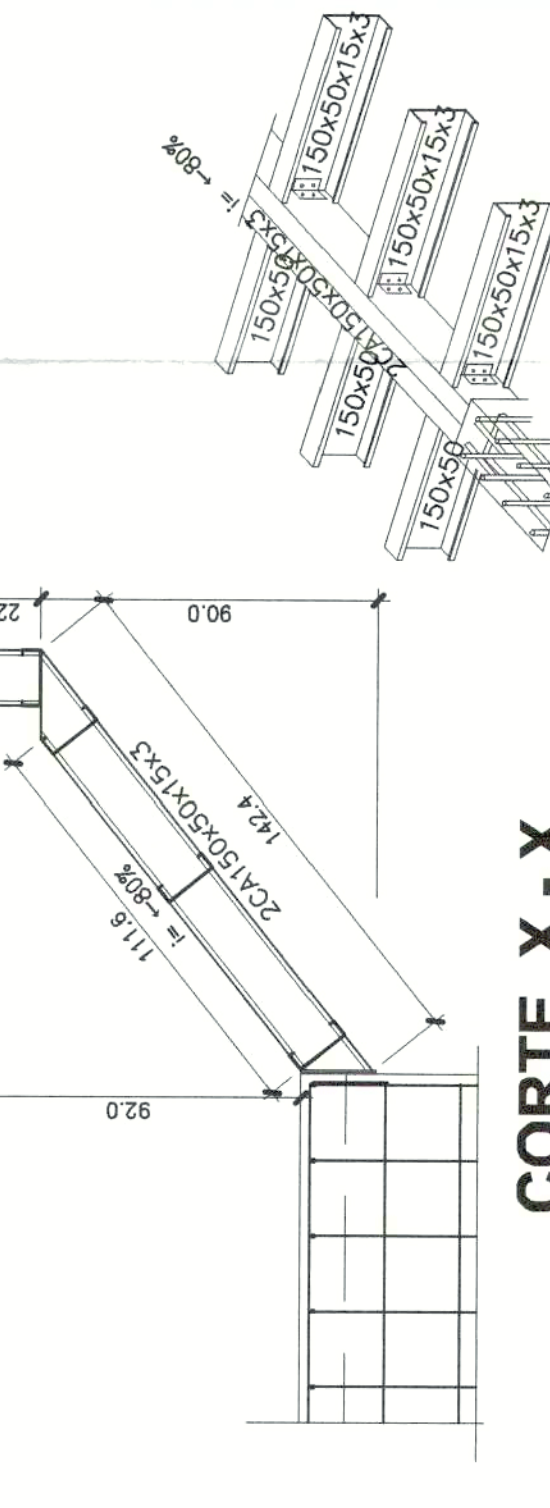


PLANTA DE ARMADURA LOSA CIELO 3er PISO
ESC. 1:50

PLANTA DE ARMADURA LOSA CIELO 1er Y 2do PISO
ESC. 1:50



ARBEC INGENIEROS
 INGENIEROS
 SERVICIO METROPOLITANO
 DRAMATURGO LUIS RIVERO
 (WRENDA A)
 CLIENTE: PLANTA DE ESTRUCTURA LOSA CIELO 1P, 2P Y 3P.
 - PLANTA DE ARMADURA LOSA CIELO 1P, 2P Y 3P.
 - DETALLES Y SECCION

REV.	0	1	2
DIAGRAMA	CREA	MOD.	VALOR PARA CONSTRUCCION
INGENIERO	TECN.	INGENIERO	VALOR PARA CONSTRUCCION
0	10-08-21	09-04-24	09-04-24
S.H.M.	M.G.	M.G.	M.G.

OBSERVACIONES
 MODIFICACIONES
 OBSERVACIONES

FECHA: ABRIL 2024
 CALCULOS: N. ORELLANA G.
 REVISOR: P. CAMPOS R.
 DISEÑO: J. ASTORRA F.
 REVISOR: S. HERNANDEZ
 ARCHIVO ACA:

LAM. 1
 PLAN
 2 de 34
 EST-223-23-102