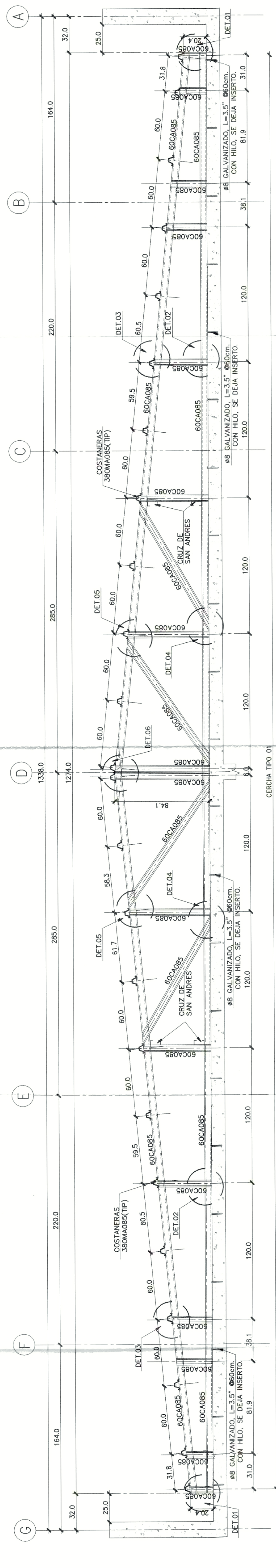
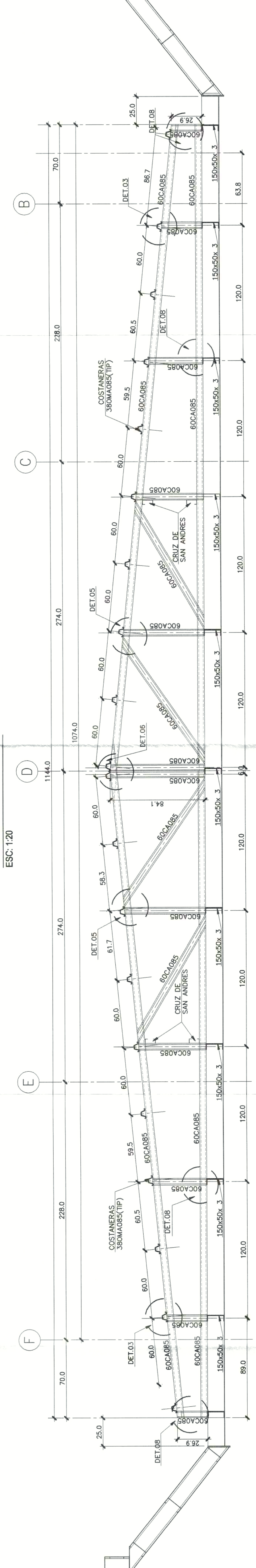




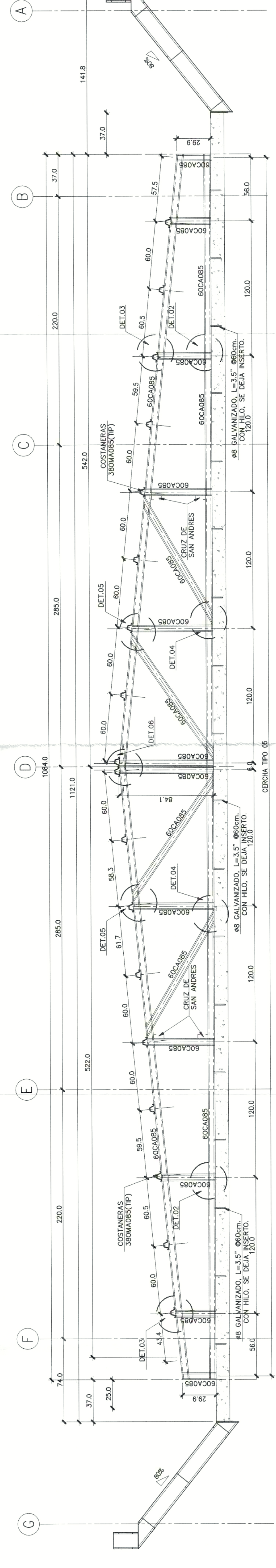
PLANTA DE TECHUMBRE  
ESC.: 1:50



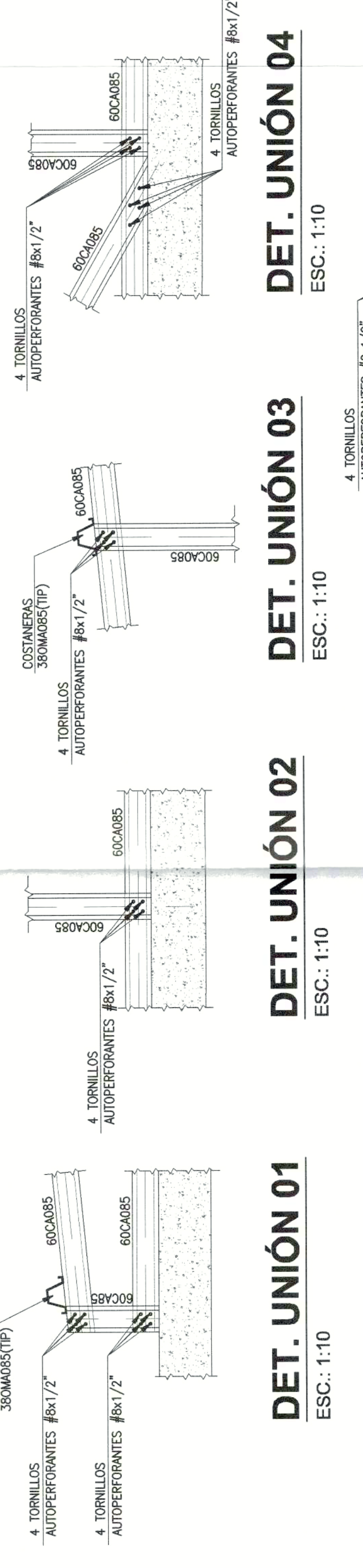
CERCHA TIPO 01  
ESC.: 1:20



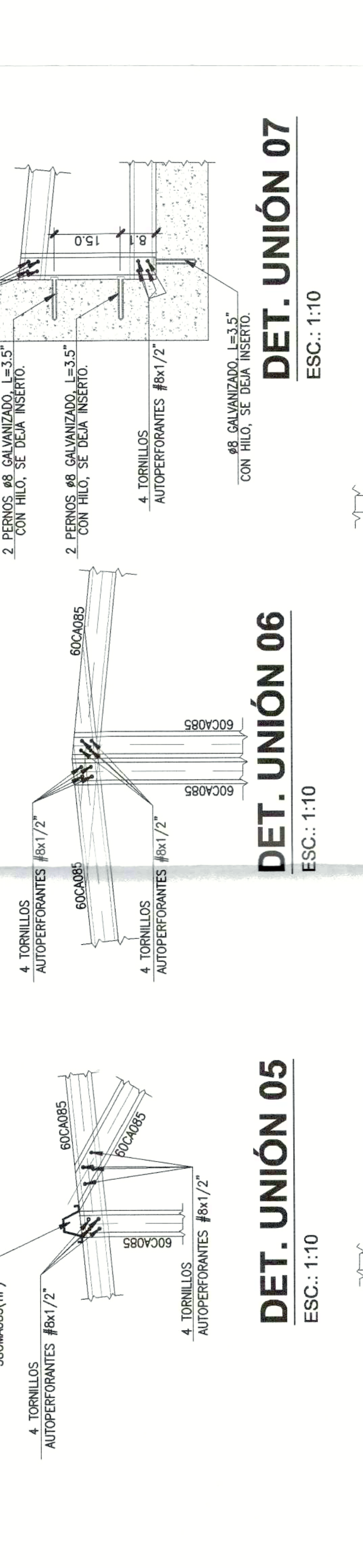
CERCHA TIPO 02-A  
ESC.: 1:20



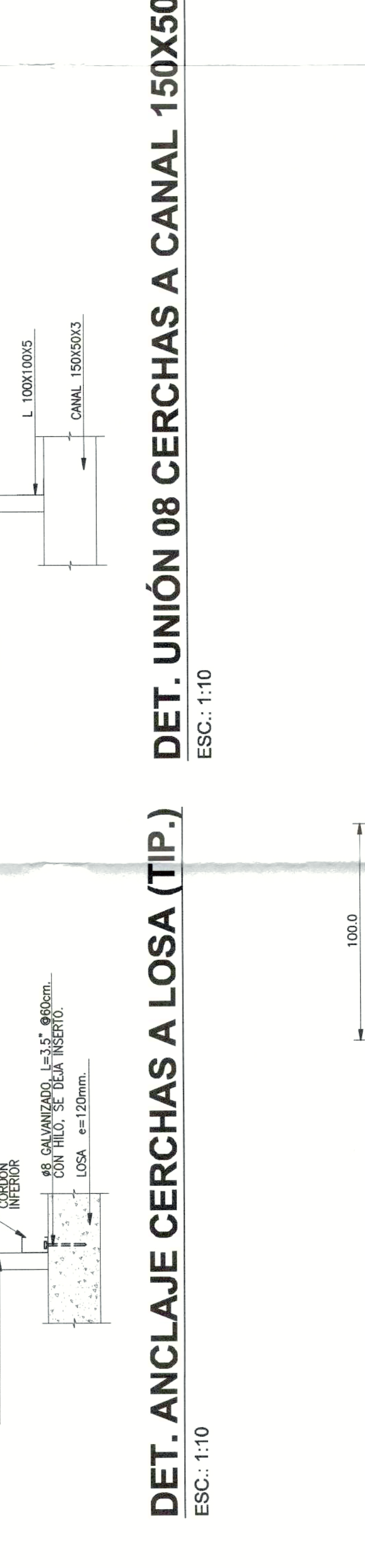
CERCHA TIPO 05  
ESC.: 1:20



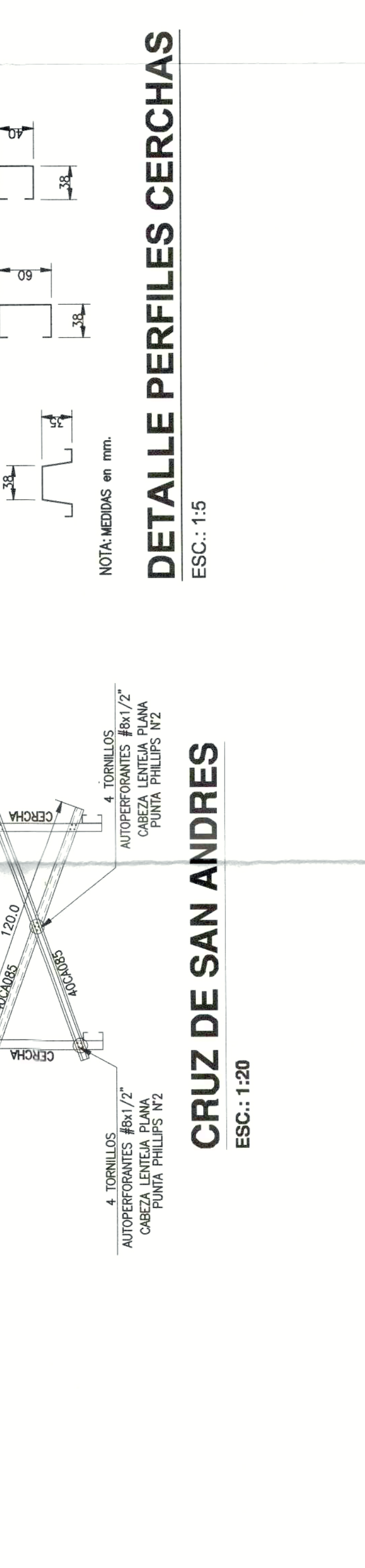
DET. UNIÓN 01  
ESC.: 1:10



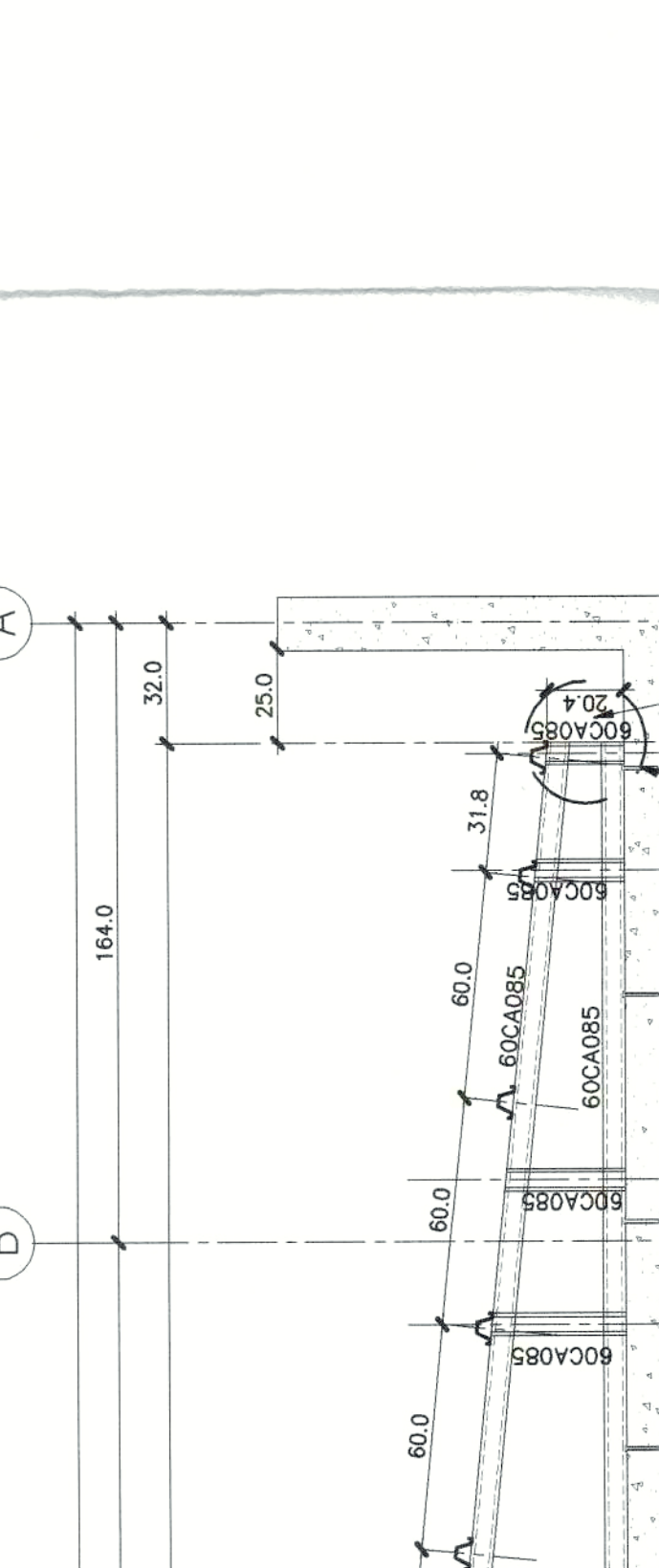
DET. UNIÓN 02  
ESC.: 1:10



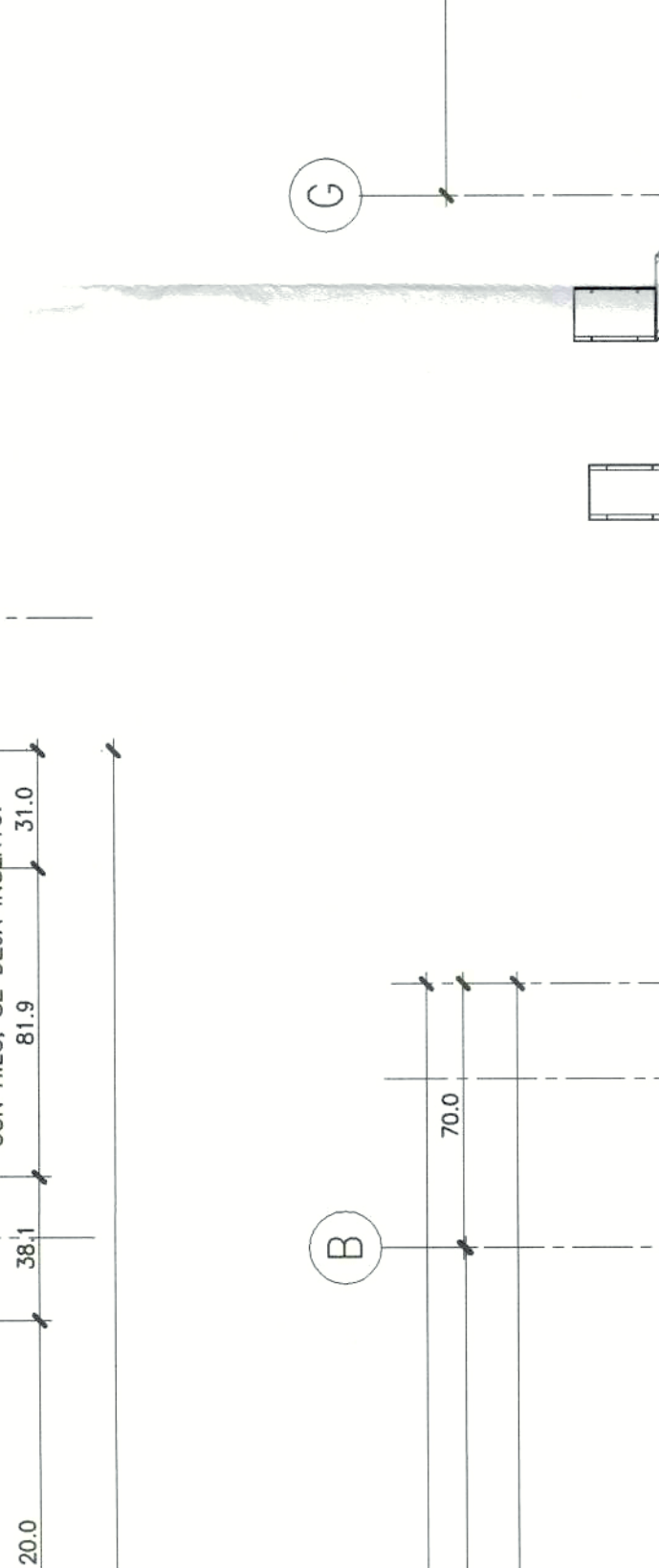
DET. UNIÓN 03  
ESC.: 1:10



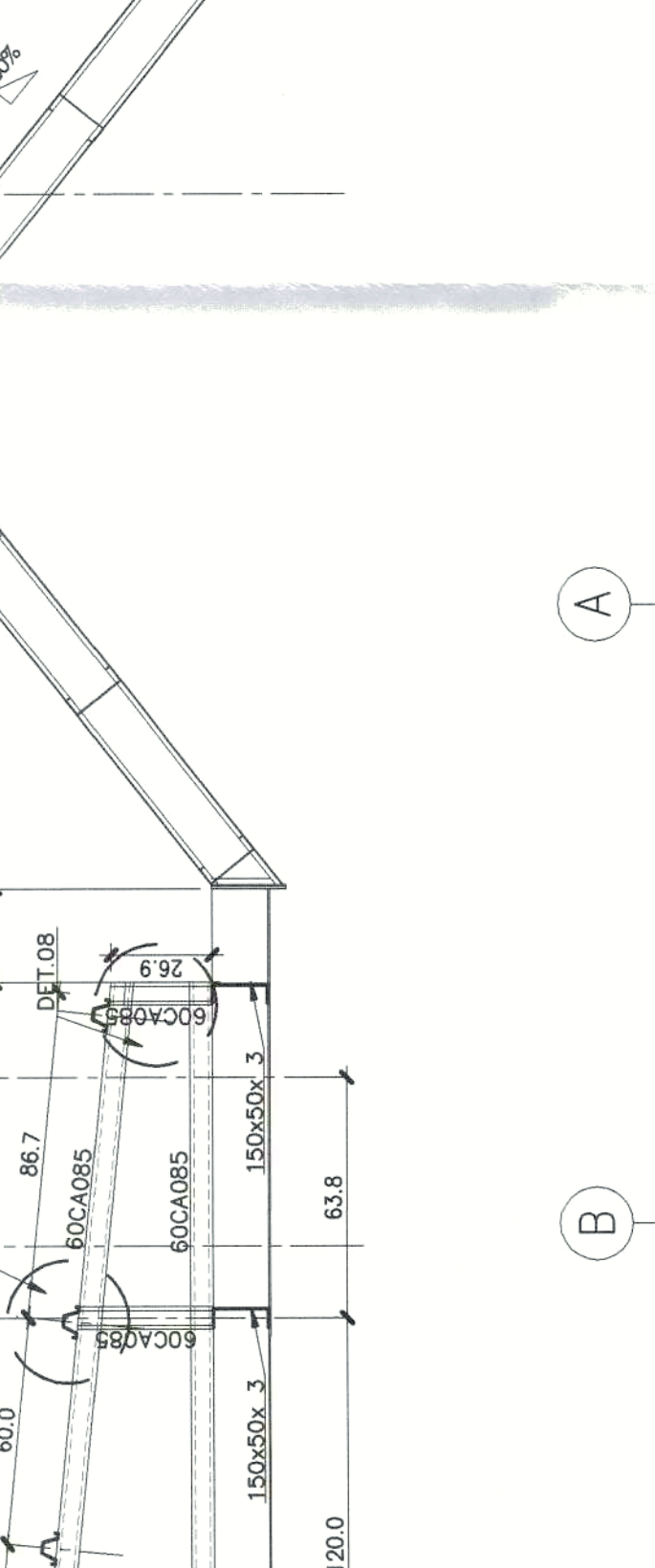
DET. UNIÓN 04  
ESC.: 1:10



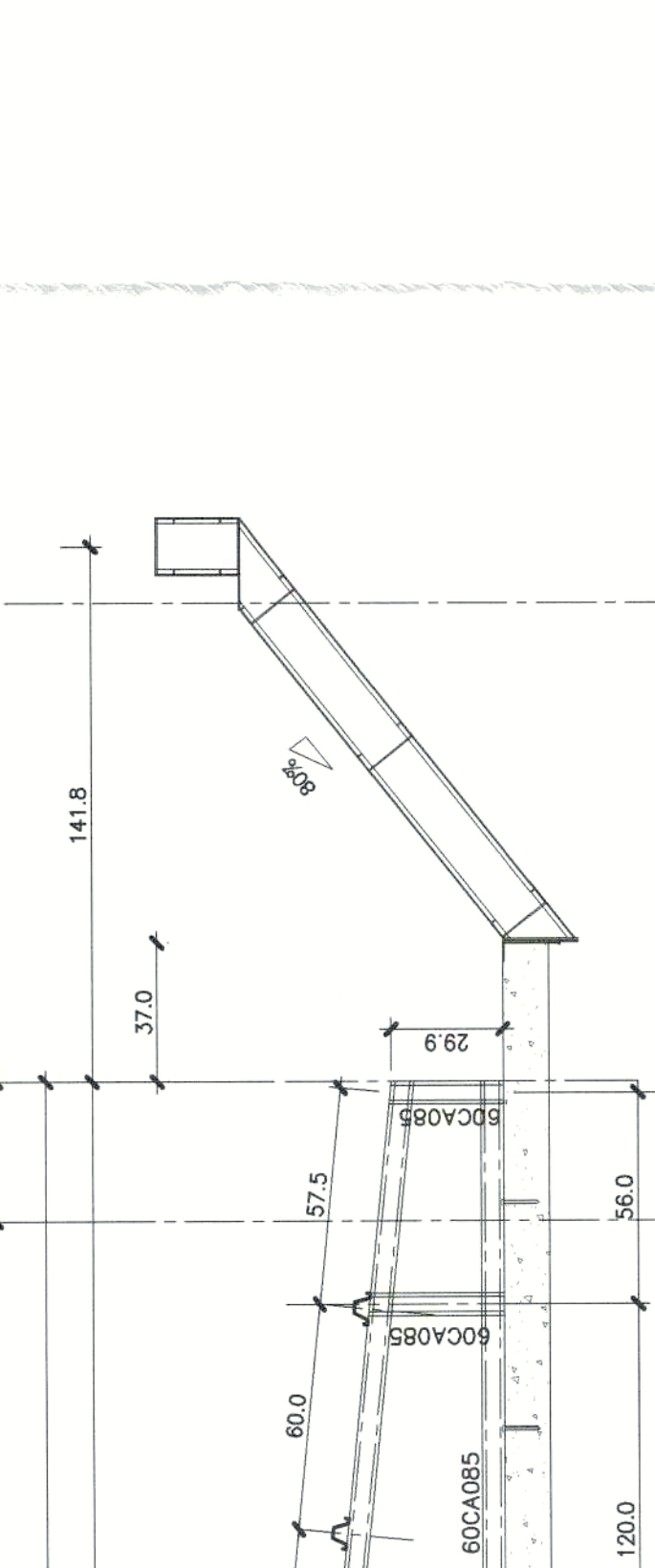
DET. UNIÓN 05  
ESC.: 1:10



DET. UNIÓN 06  
ESC.: 1:10



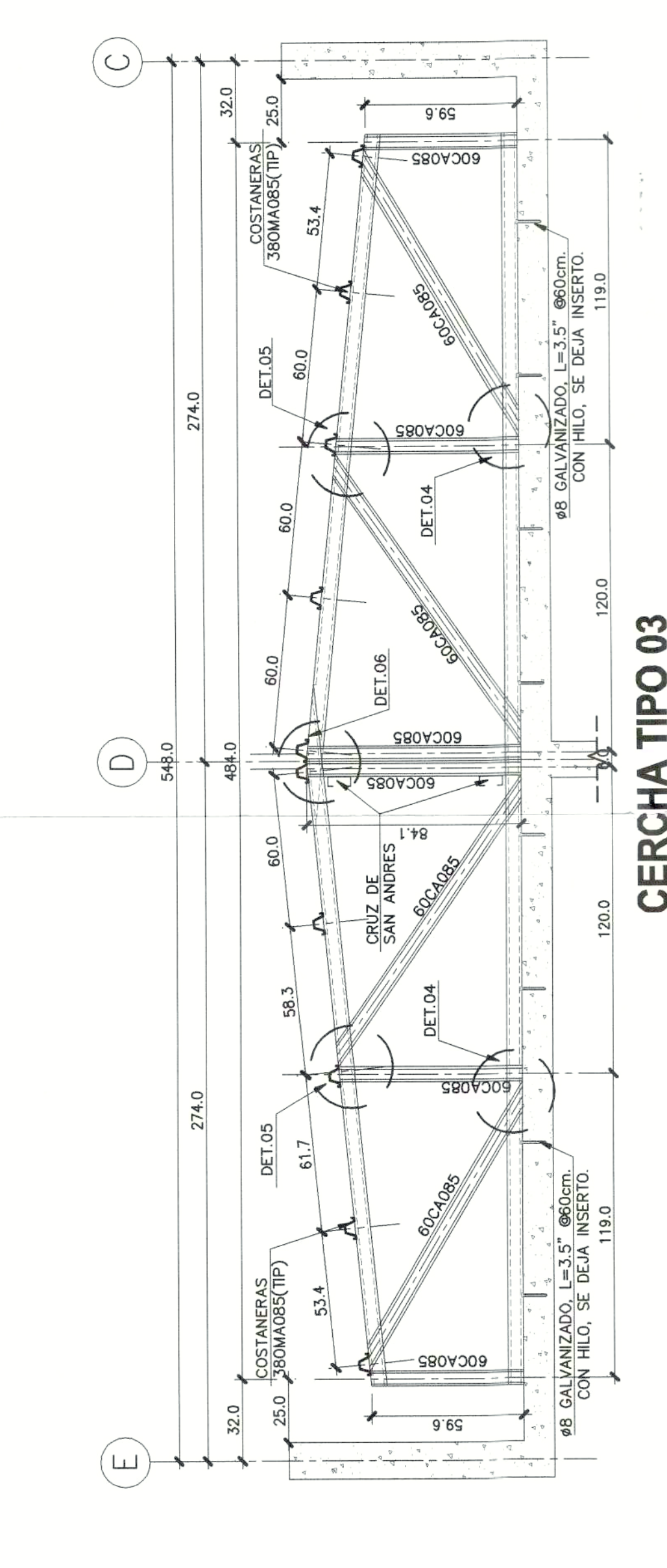
DET. UNIÓN 07  
ESC.: 1:10



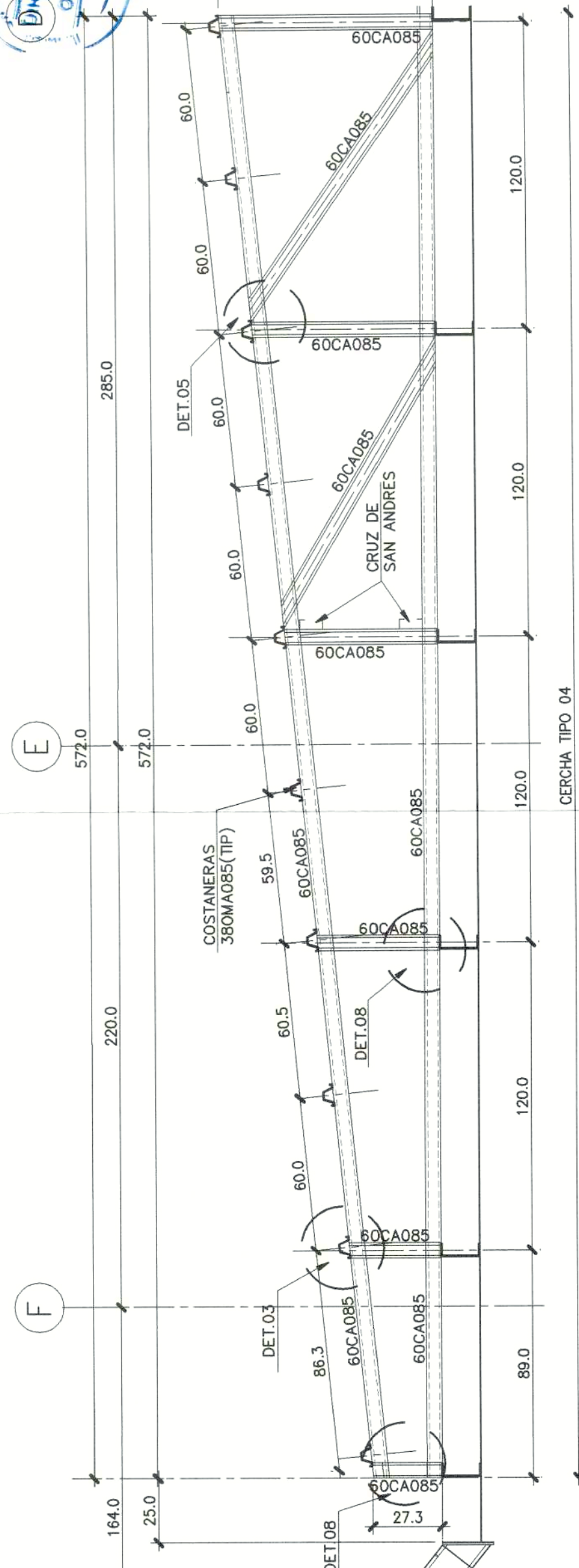
DET. UNIÓN 08 CERCHAS A CANAL 150X50X3  
ESC.: 1:10

DETALLE PERFILES CERCHAS  
ESC.: 1:5

CRUZ DE SAN ANDRES  
ESC.: 1:20



CERCHA TIPO 03  
ESC.: 1:20



CERCHA TIPO 04  
ESC.: 1:20

MODIFICACIONES		OBSERVACIONES	
REV.	DESB.	FECHA	REVISION
0	INSTRUMENTADO	10-06-21	R1
1	ST.M.	05-04-24	R1

**ARBECC INGENIEROS**  
 CLIENTE: SERVICIO METROPOLITANO  
 DRA. MARITZA LUIS RIVANO  
 (VIMENA, BA)

PROYECTO: PLANTA DE TECHUMBRE  
 - ELEVACIONES DE CERCHAS  
 - DETALLES Y SECCIONES

FECHA: ABRIL 2024  
 CALIFICACION: ORELANA G.  
 REVISOR: P. CAMPOS R.  
 DISEÑADOR: J. ASTORGA F.  
 INGENIERO EN CIVIL

CODIGO CREAM BNL: CODIGO: DLP-CREAR-SVM-EST-09-WP7-V2-E2

L.O.N.O.: 22709313-1-22709341 / A.D.E.G.E.B.N.L.C.U.

APROBADO: [Firma]  
 INGENIERO EN CIVIL

LAMINA: 27 de 34  
 PLAN N°: EST-223-23-504