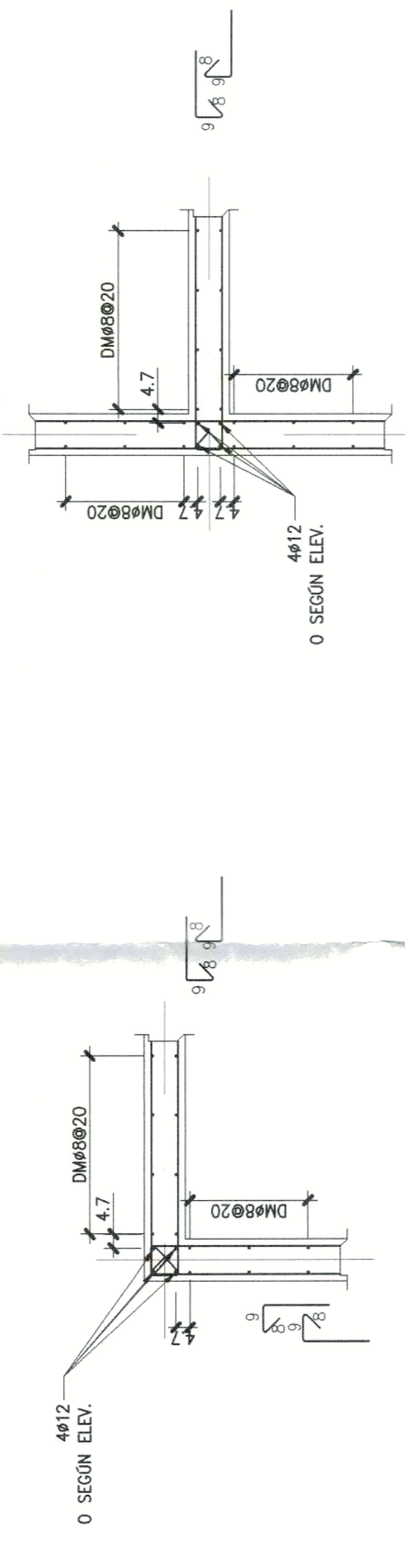
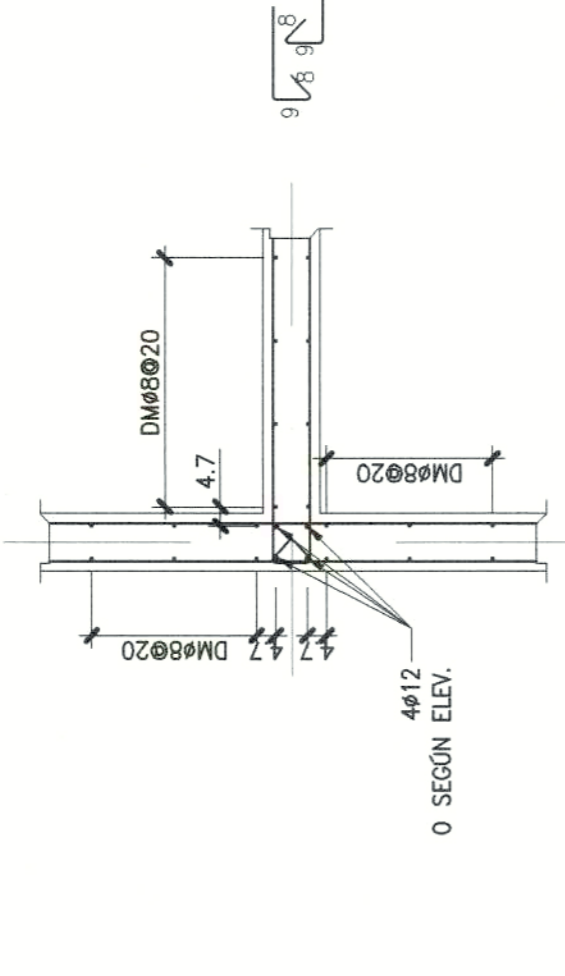


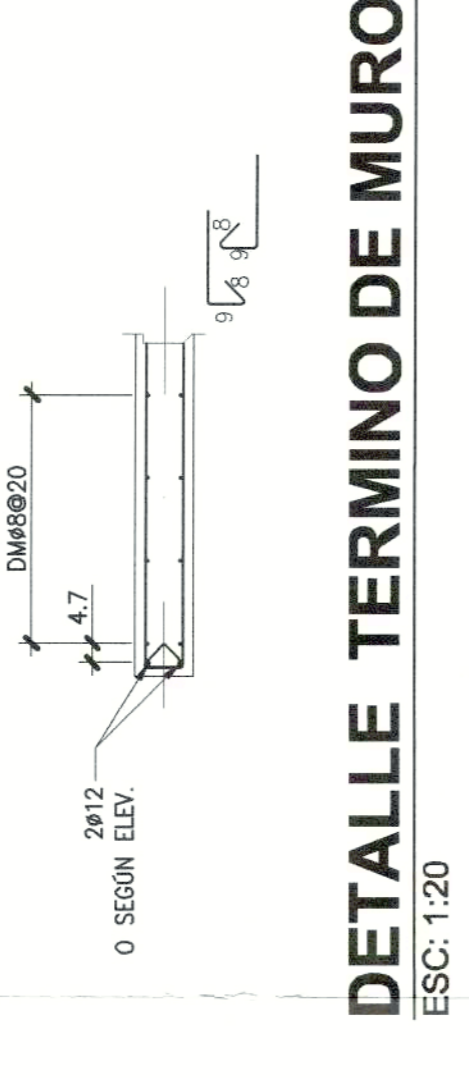
DET. TIP. REFUERZO DE SHAFT  
ESC: 1:20



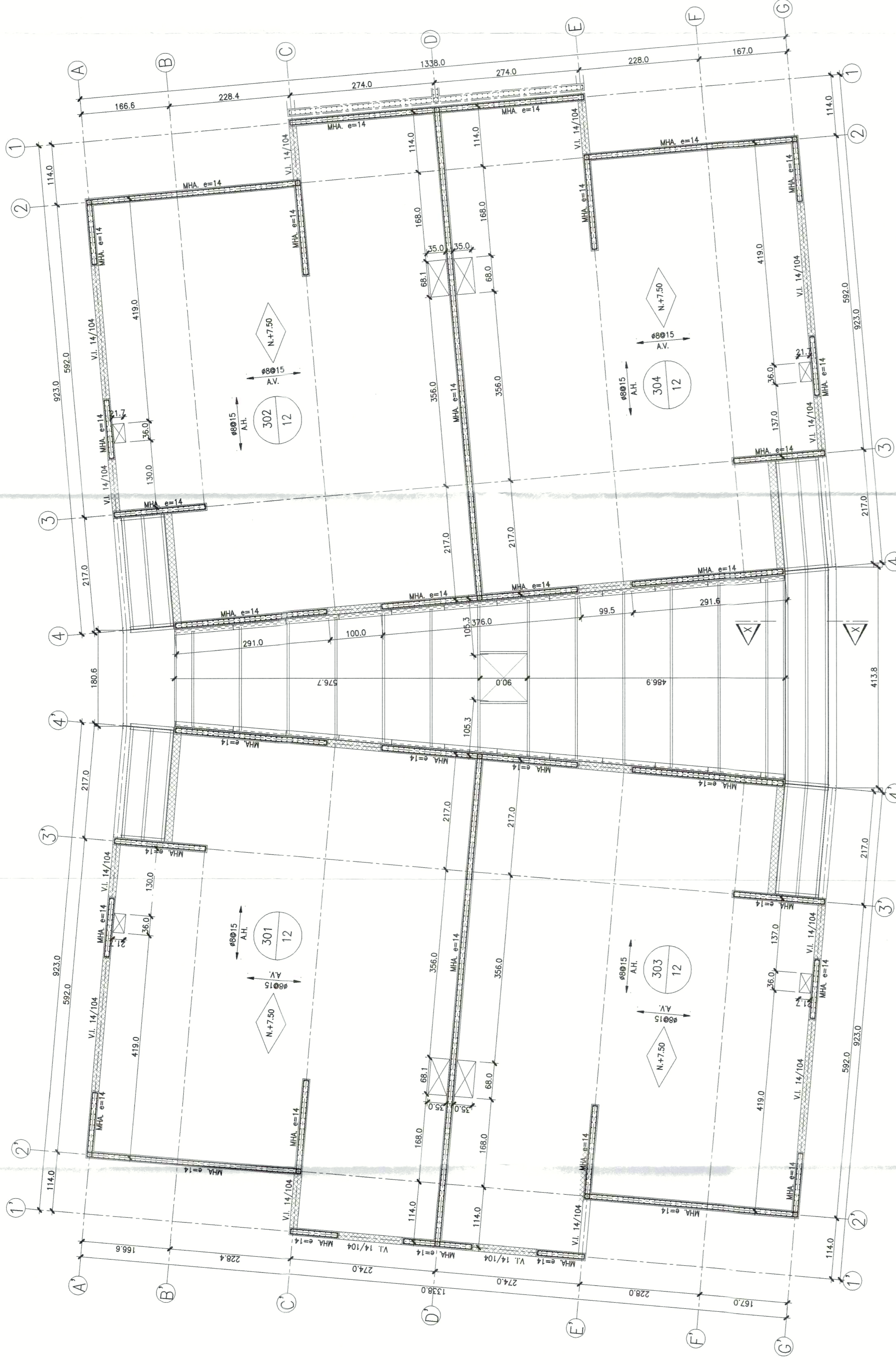
DETALLE DE JUNTA MURO EN L  
ESC: 1:20



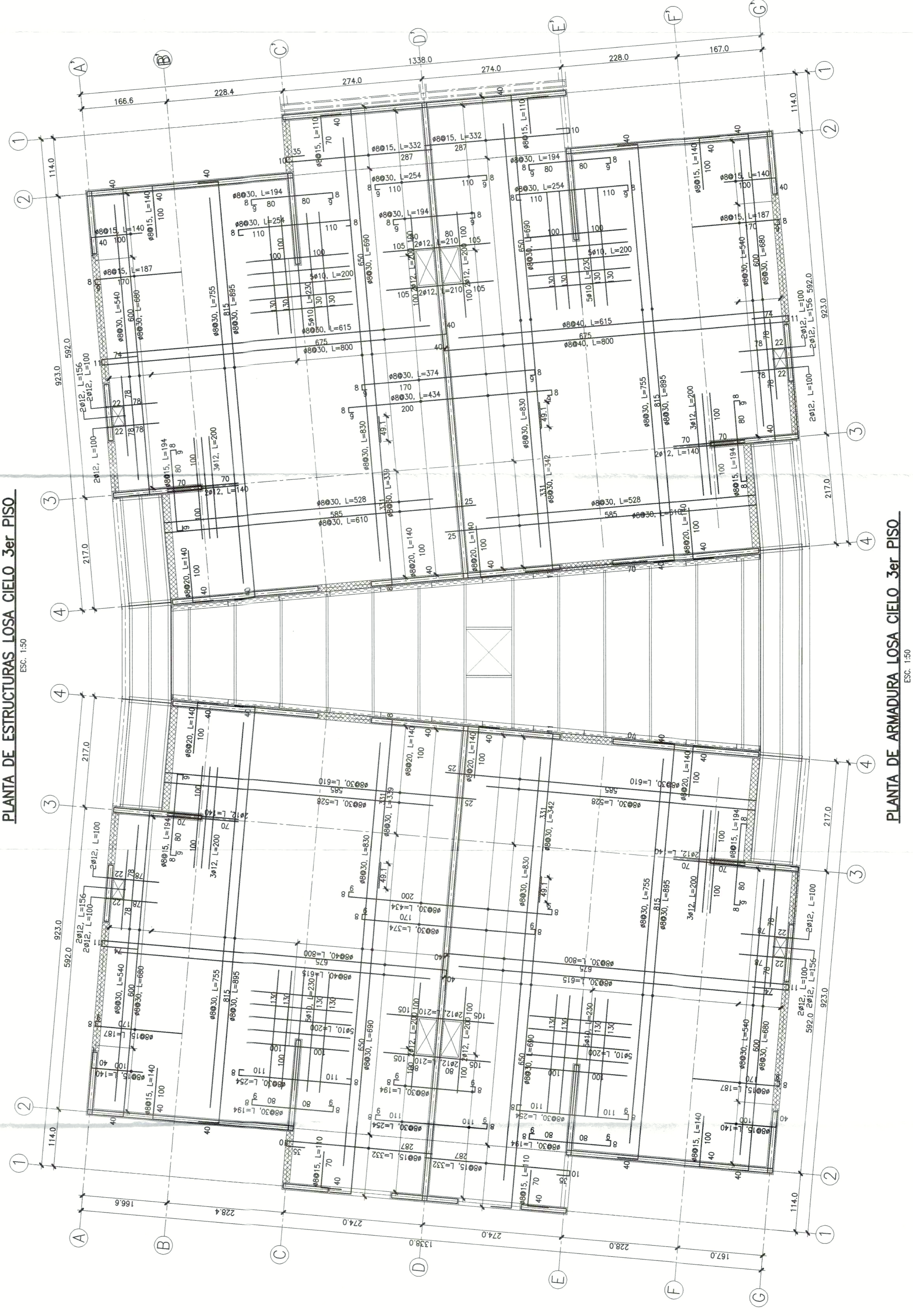
DETALLE DE JUNTA MURO EN T  
ESC: 1:20



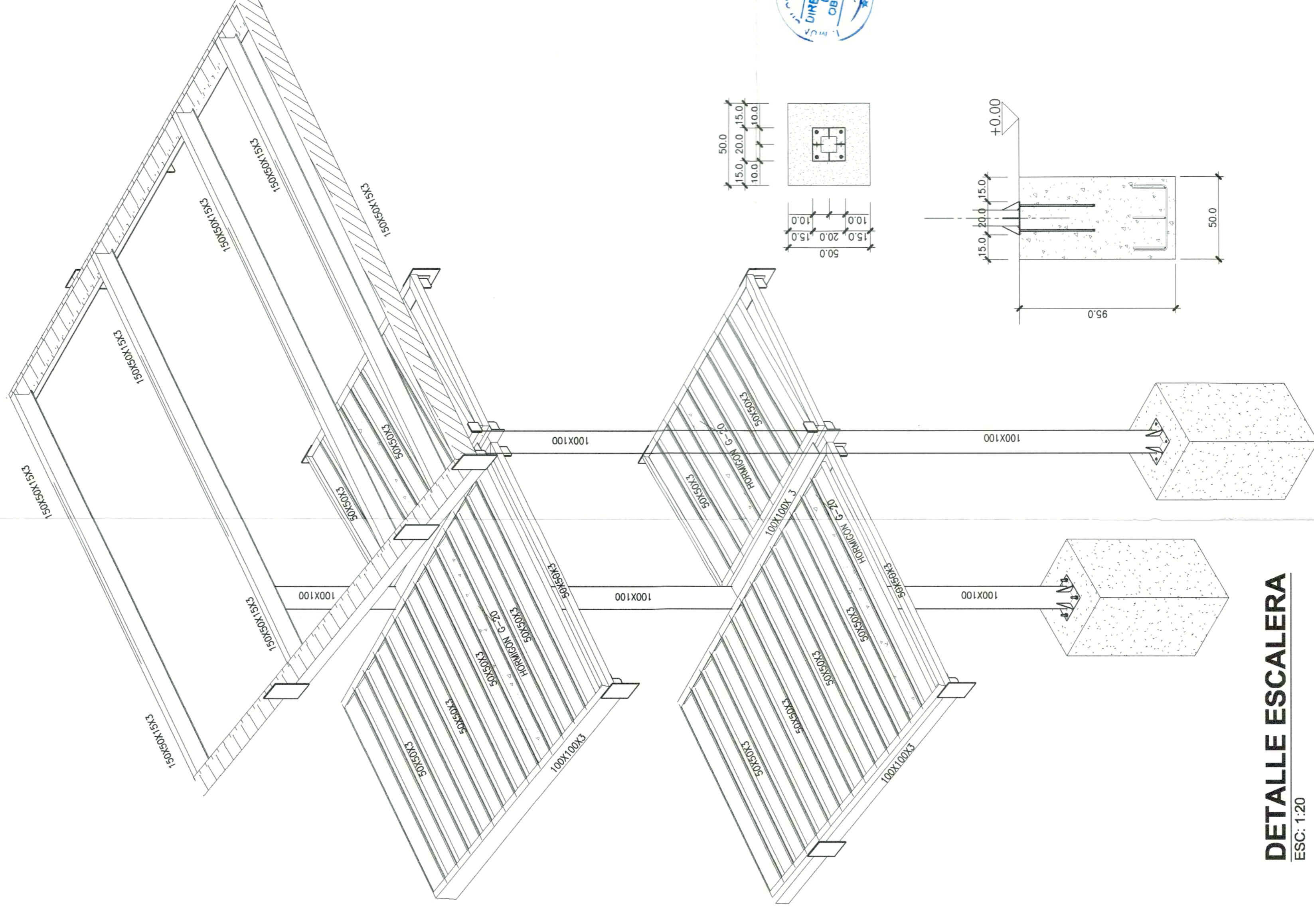
DETALLE TERMINO DE MURO  
ESC: 1:20



PLANTA DE ESTRUCTURAS LOSA CIELO 3er. PISO.  
ESC: 1:50



PLANTA DE ARMADURA LOSA CIELO 3er. PISO.  
ESC: 1:50



CORTE X-X  
ISOMETRICO  
ESC: 1:20

DETALLE ESCALERA  
ESC: 1:20

MODIFICACIONES		OBSERVACIONES	
REV.	INGENIERO	FECHA	CONTENIDO
0	S.H.M.	05-04-24	ENTRADA PARA CONSTRUCCION - PF SERVICIO MURO PARA CONSTRUCCION

**ARBECC** INGENIEROS  
 CODIGO CREAM BNC  
 CODIGO DUR-CREAM-SM-EST-IP-W28-V2-E2

CLIENTE: SERVIVU METROPOLITANO  
 DRA. MARIBEL LUIS RIVANO  
 (VIENNA BA)

PROYECTO: PLANTA DE ESTRUCTURA LOSA CIELO 3º P.  
 PLANTA DE ARMADURA LOSA CIELO 3º P.  
 - DETALLES Y SECCION

FECHA: ABRIL 2024  
 CALCULO: N. ORELLANA G.  
 REVISOR: P. CAMPOS R.  
 DISEÑO: S. HERMOSILLA M.

LAMINA: R1  
 PLANO Nº: 26 de 34  
 EST-223-23-503