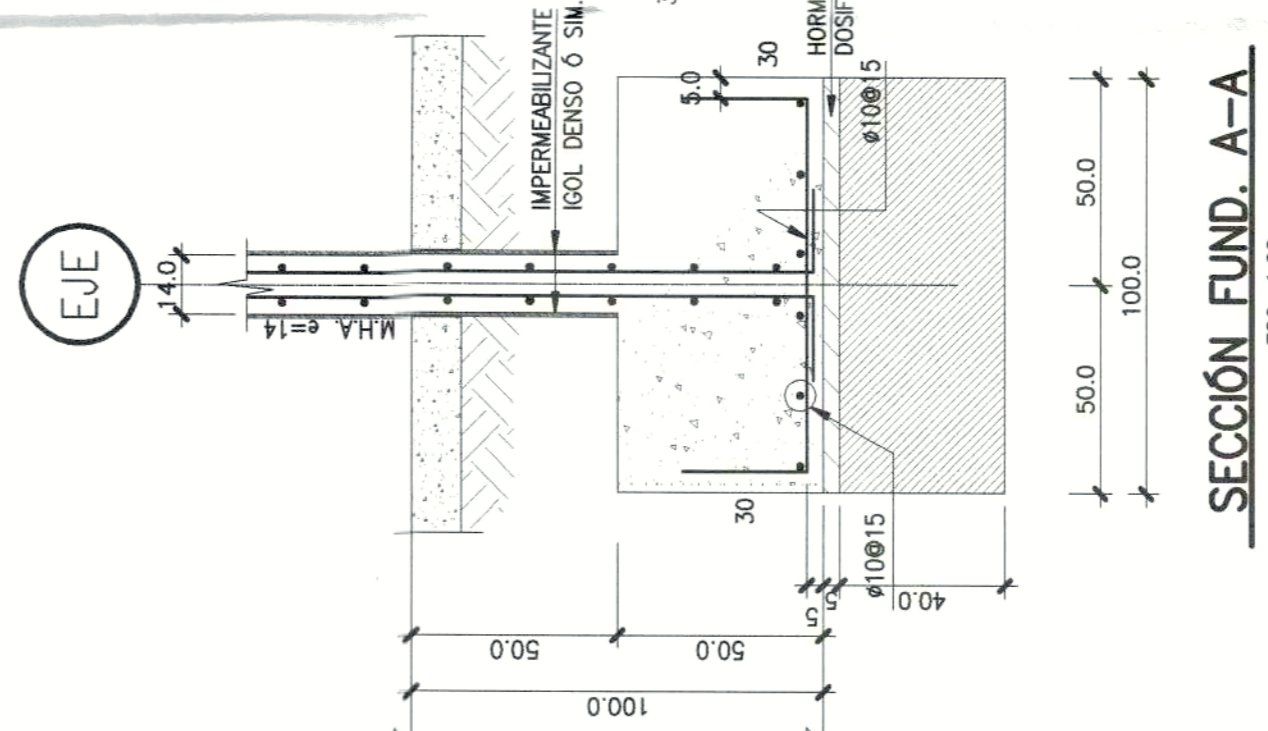
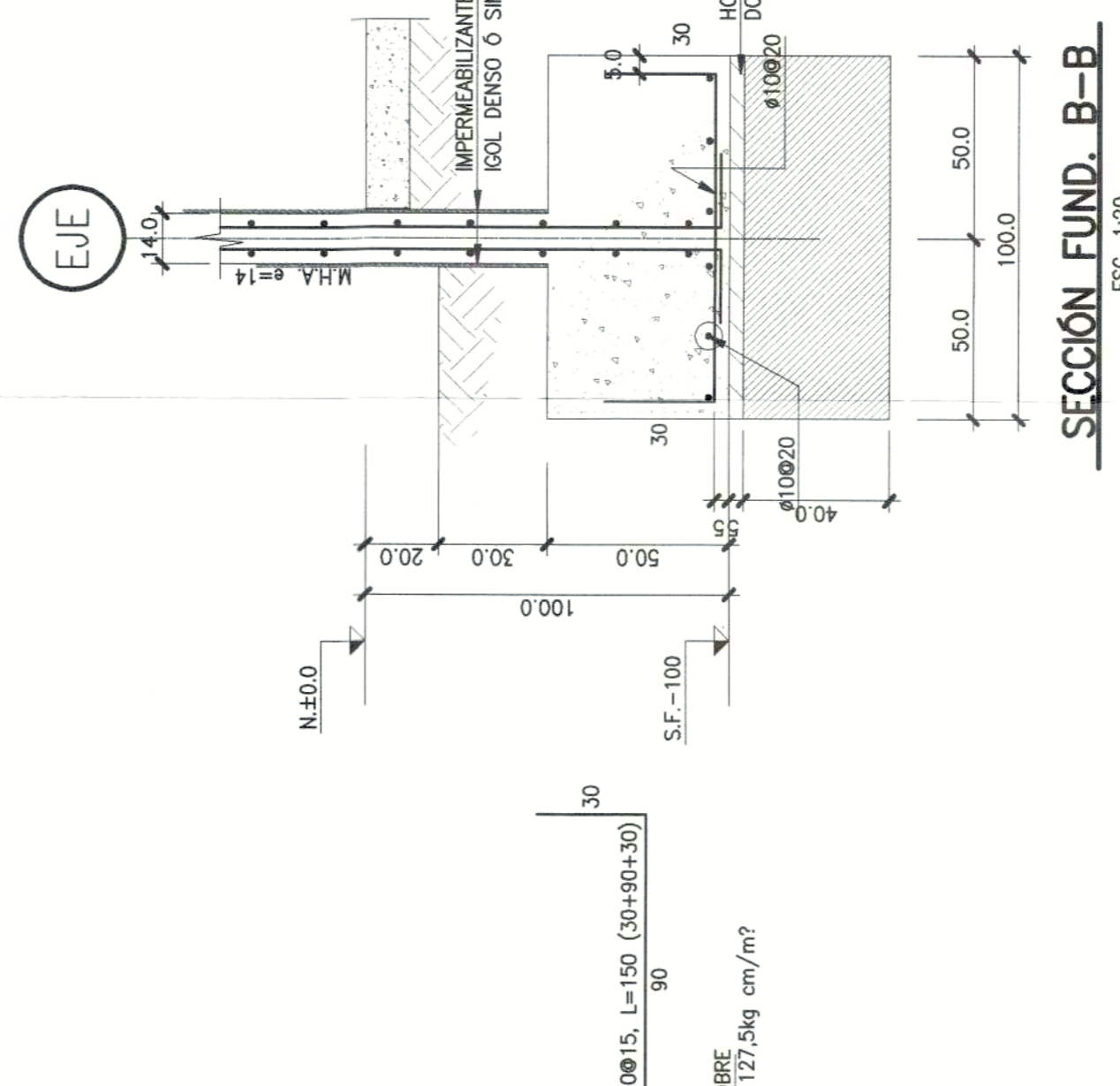




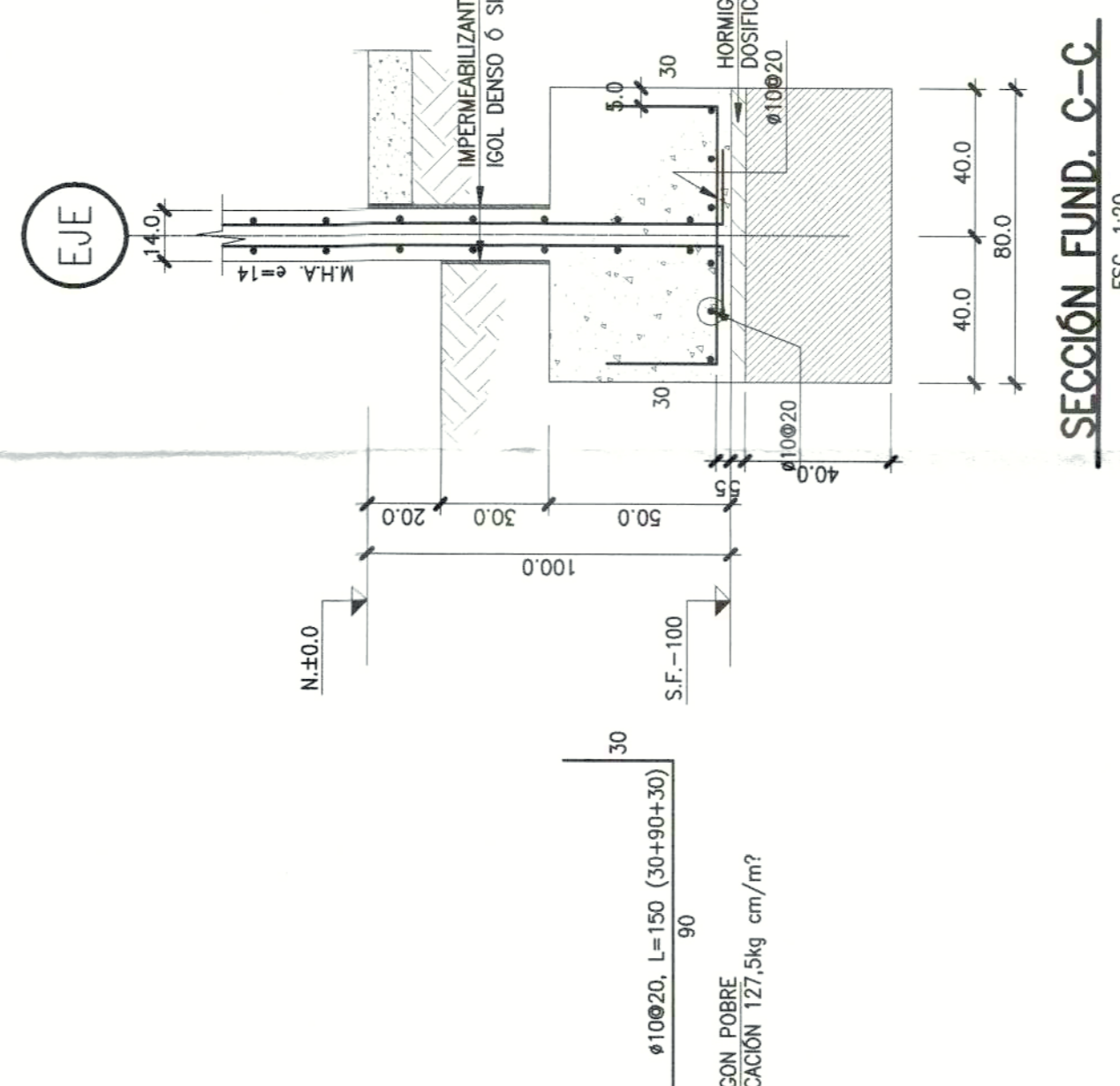
PLANTA DE FUNDACIONES.
ESC: 1:50



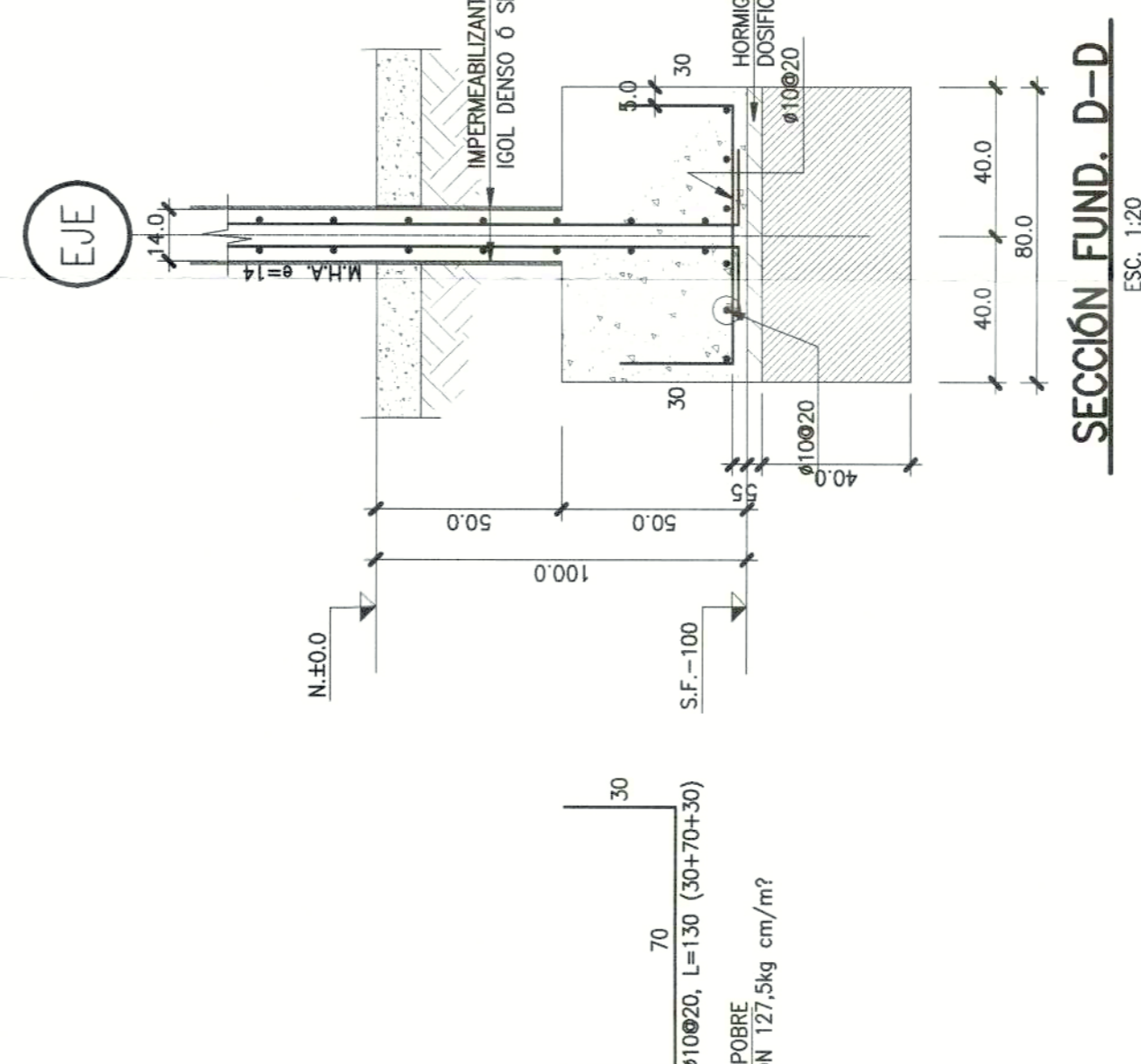
SECCIÓN FUND. A-A
ESC: 1:20



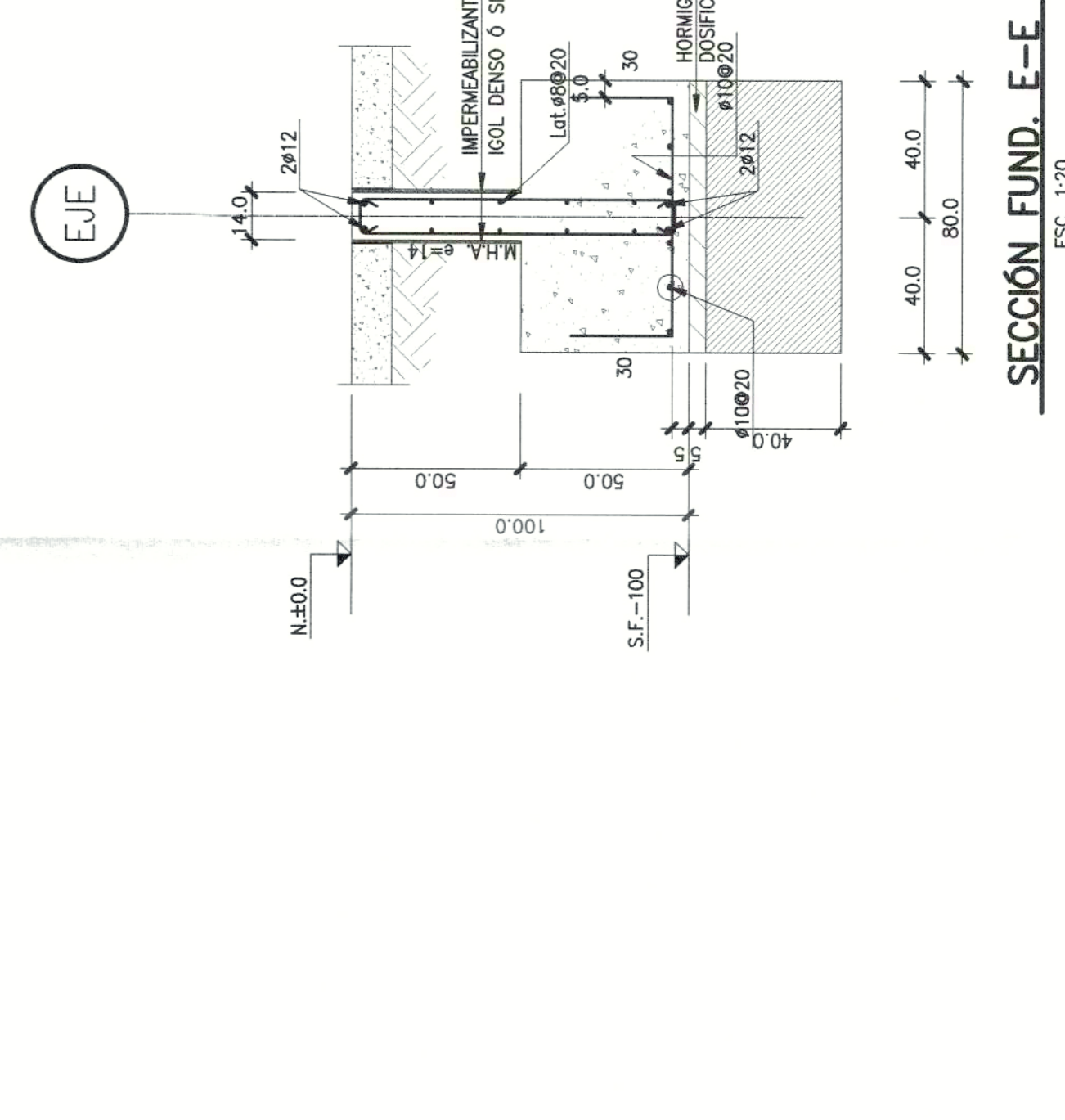
SECCIÓN FUND. B-B
ESC: 1:20



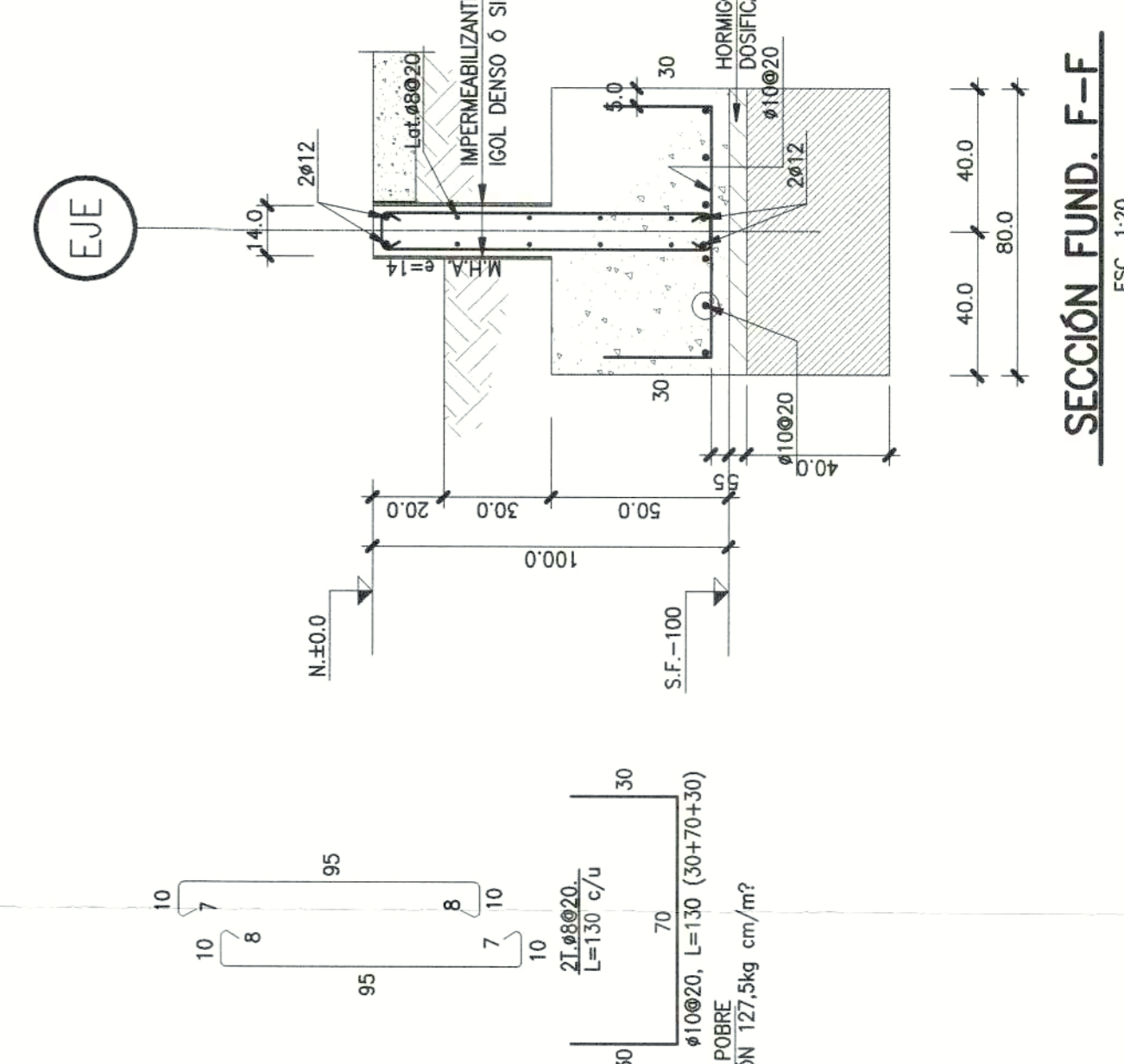
SECCIÓN FUND. C-C
ESC: 1:20



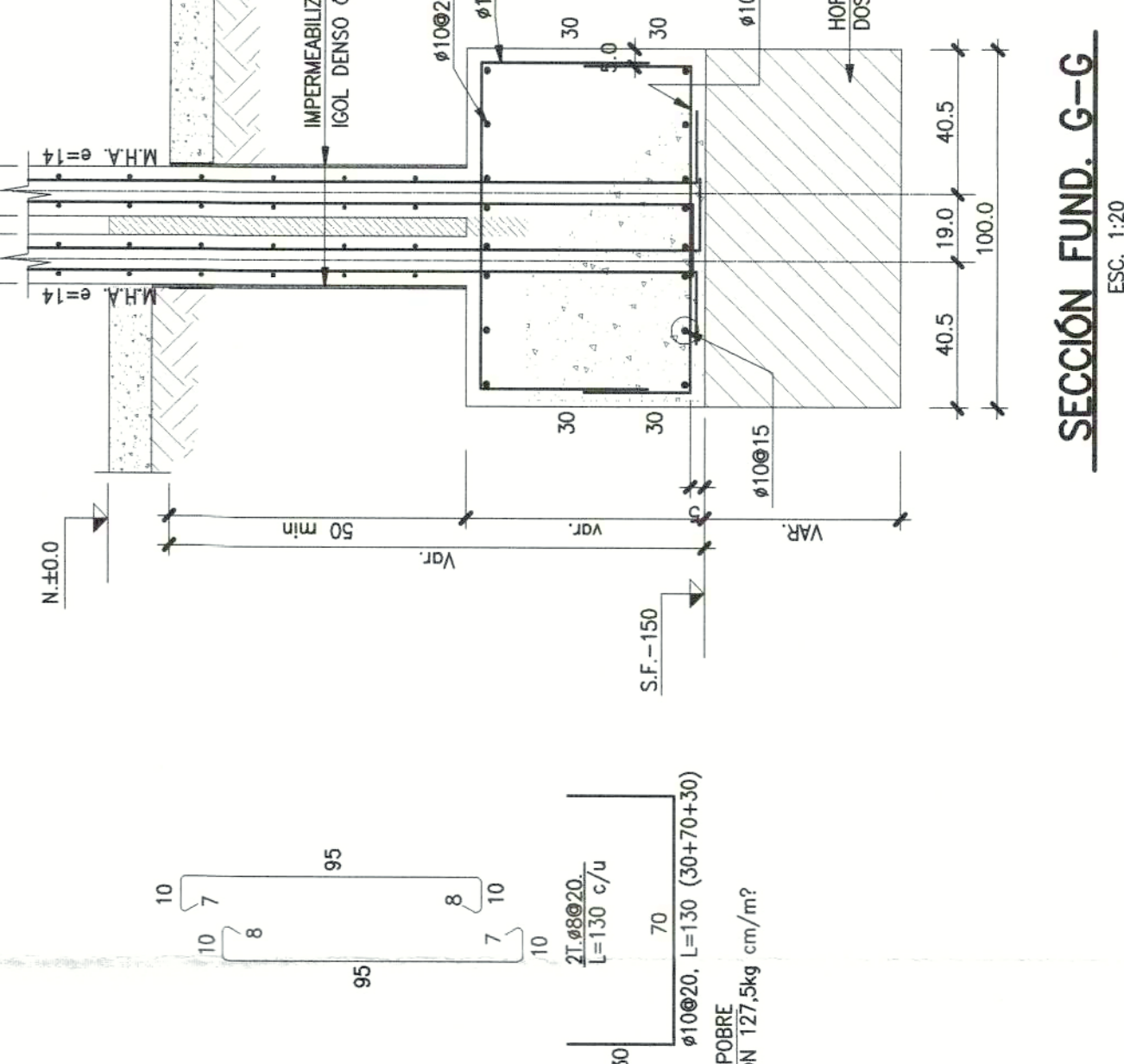
SECCIÓN FUND. D-D
ESC: 1:20



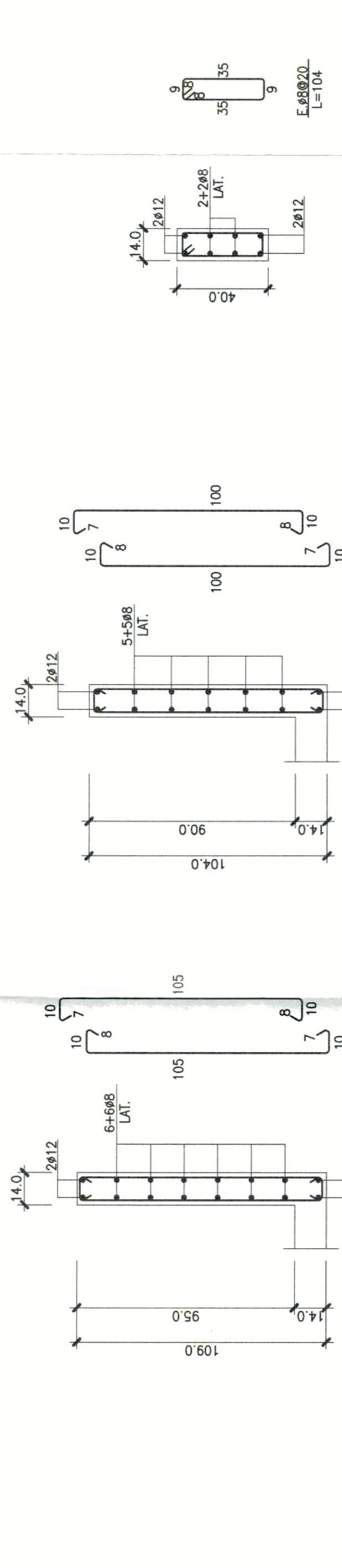
SECCIÓN FUND. E-E
ESC: 1:20



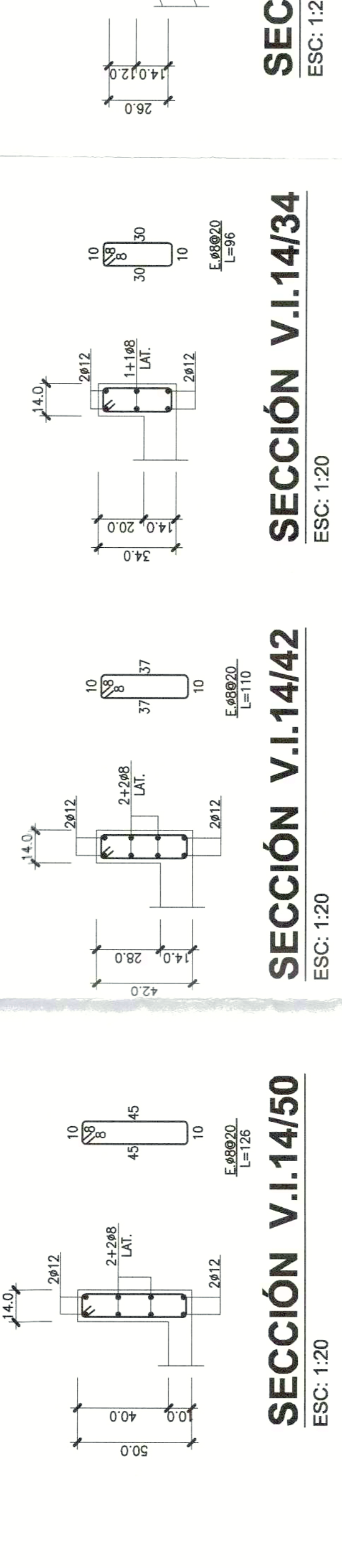
SECCIÓN FUND. F-F
ESC: 1:20



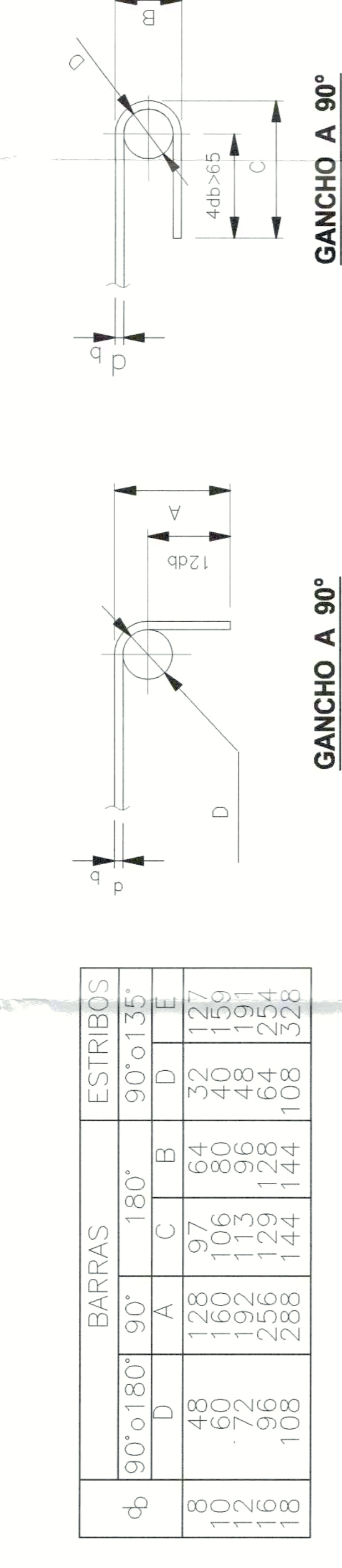
SECCIÓN FUND. G-G
ESC: 1:20



SECCIÓN V.I.14/104
ESC: 1:20



SECCIÓN V.I.14/109
ESC: 1:20



SECCIÓN V.I.14/142
ESC: 1:20



SECCIÓN V.I.14/150
ESC: 1:20



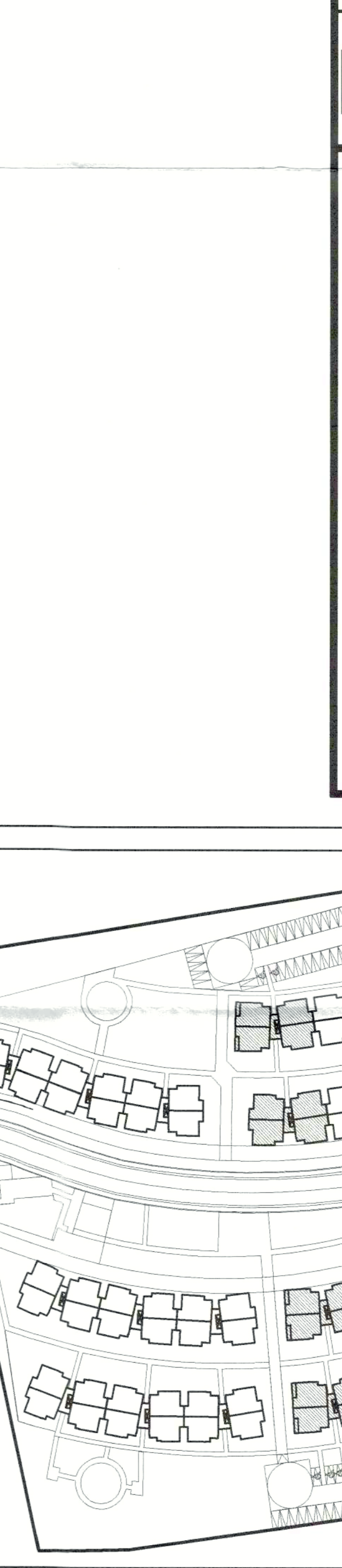
SECCIÓN V.I.14/144
ESC: 1:20



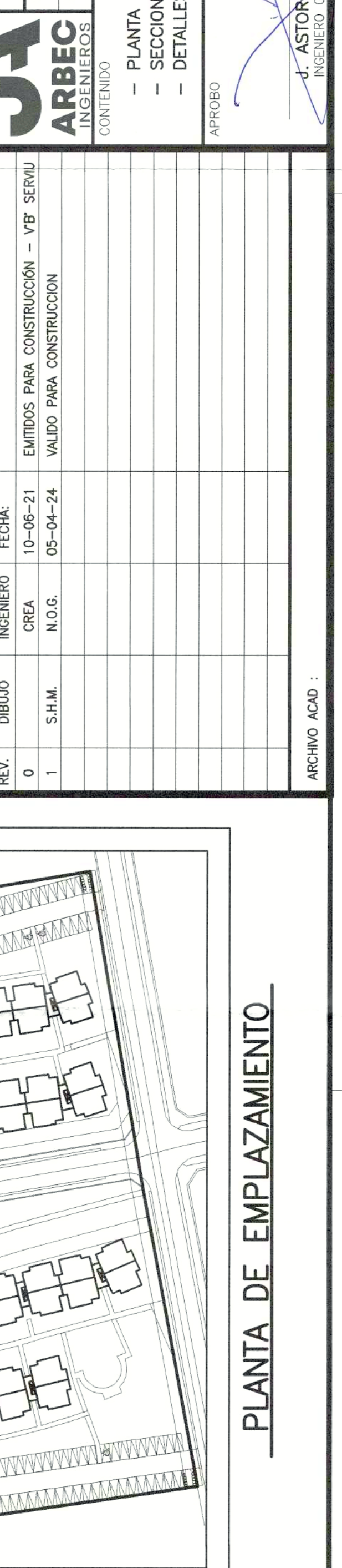
SECCIÓN V.I.14/146
ESC: 1:20



SECCIÓN V.I.14/148
ESC: 1:20



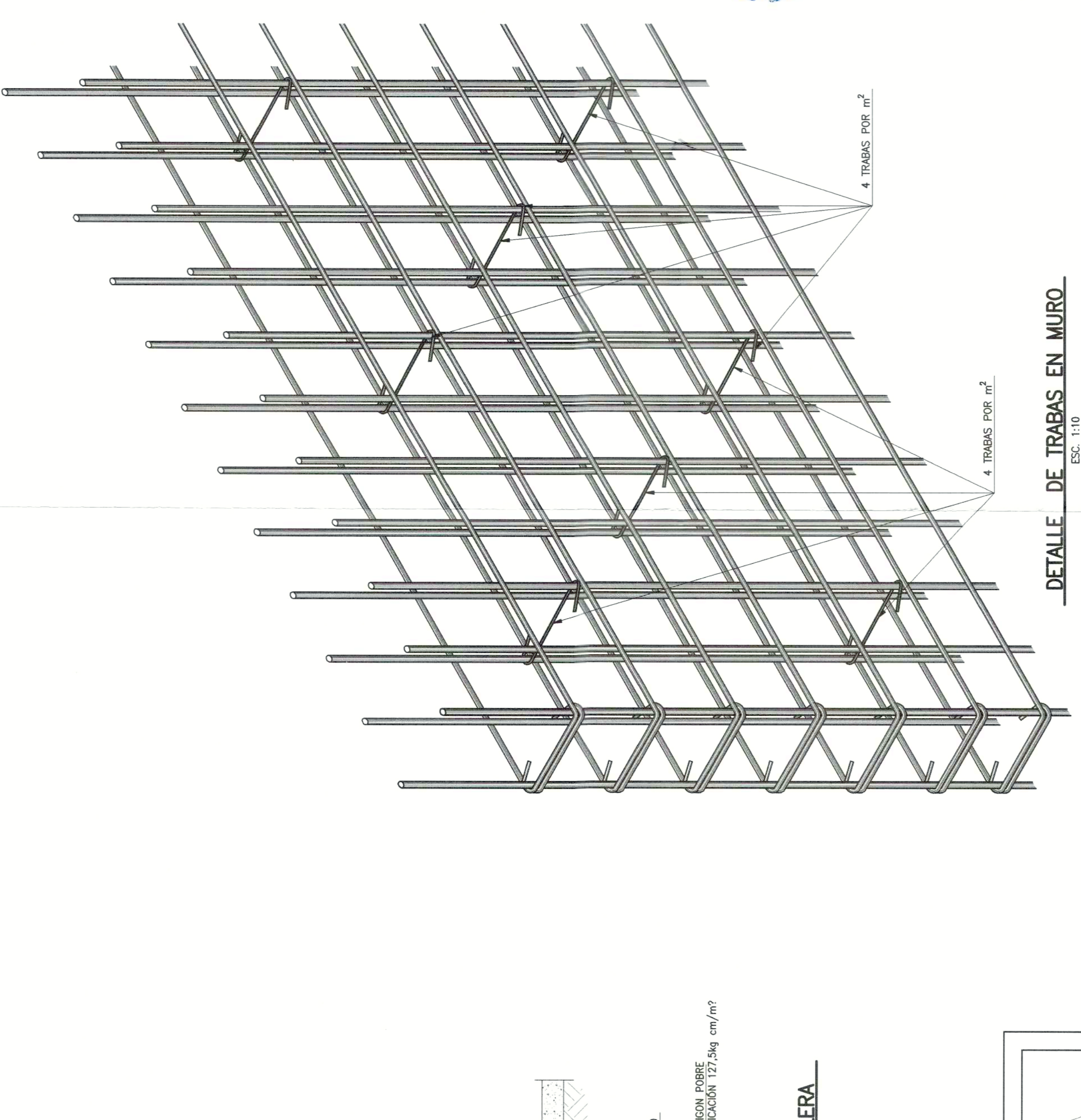
SECCIÓN V.I.14/152
ESC: 1:20



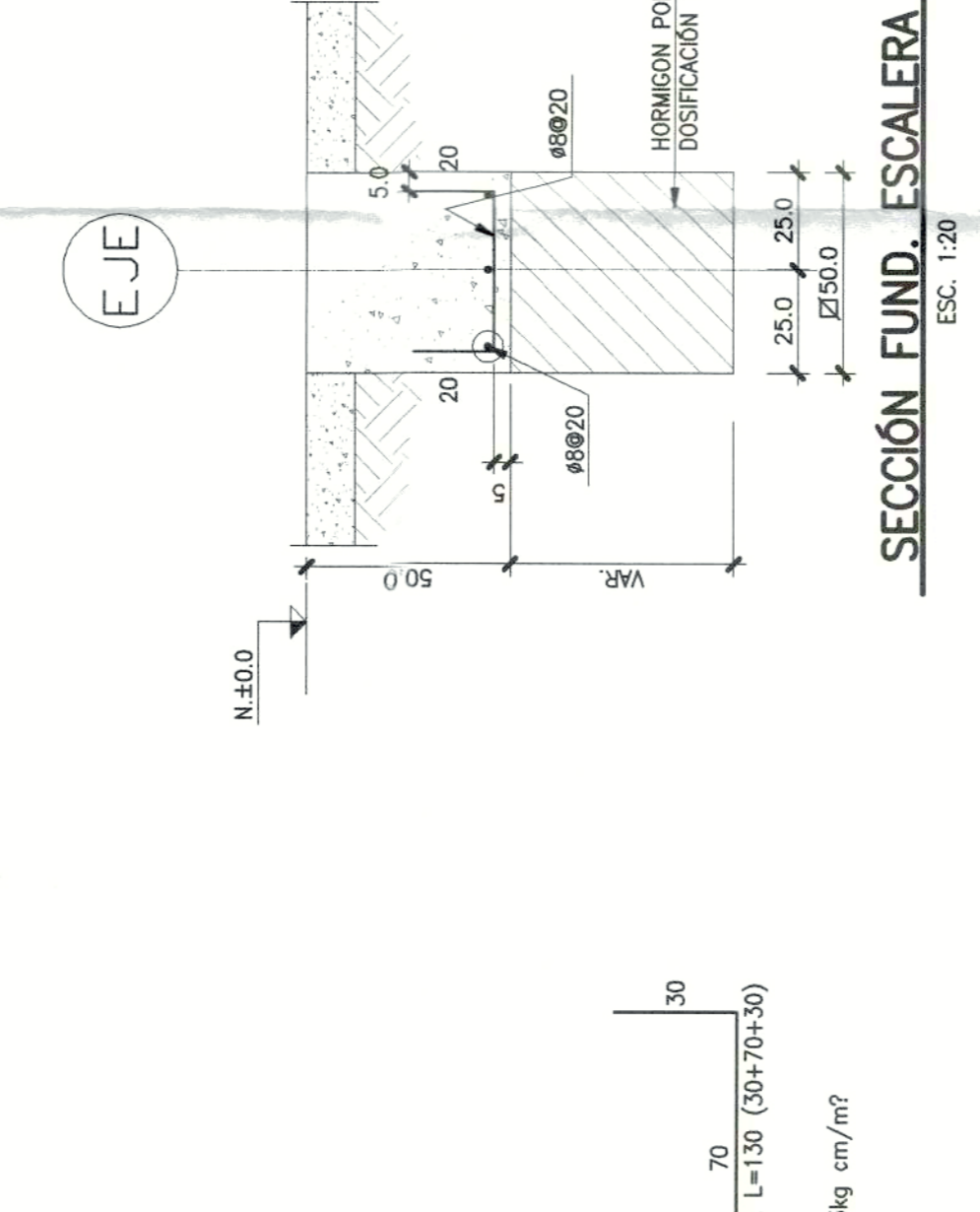
SECCIÓN V.I.14/154
ESC: 1:20

BARRAS	ESTRIBOS				
	U	A	C	B	E
90° o 180°	90°	180°	180°	180°	135°
8	48	128	97	64	32
10	60	160	106	80	40
12	72	192	128	96	48
14	84	224	150	112	56
16	96	256	172	128	64
18	108	288	194	144	72
					80
					88
					96
					104
					112
					120
					128
					136
					144
					152
					160
					168
					176
					184
					192
					200
					208
					216
					224
					232
					240
					248
					256
					264
					272
					280
					288
					296
					304
					312
					320
					328

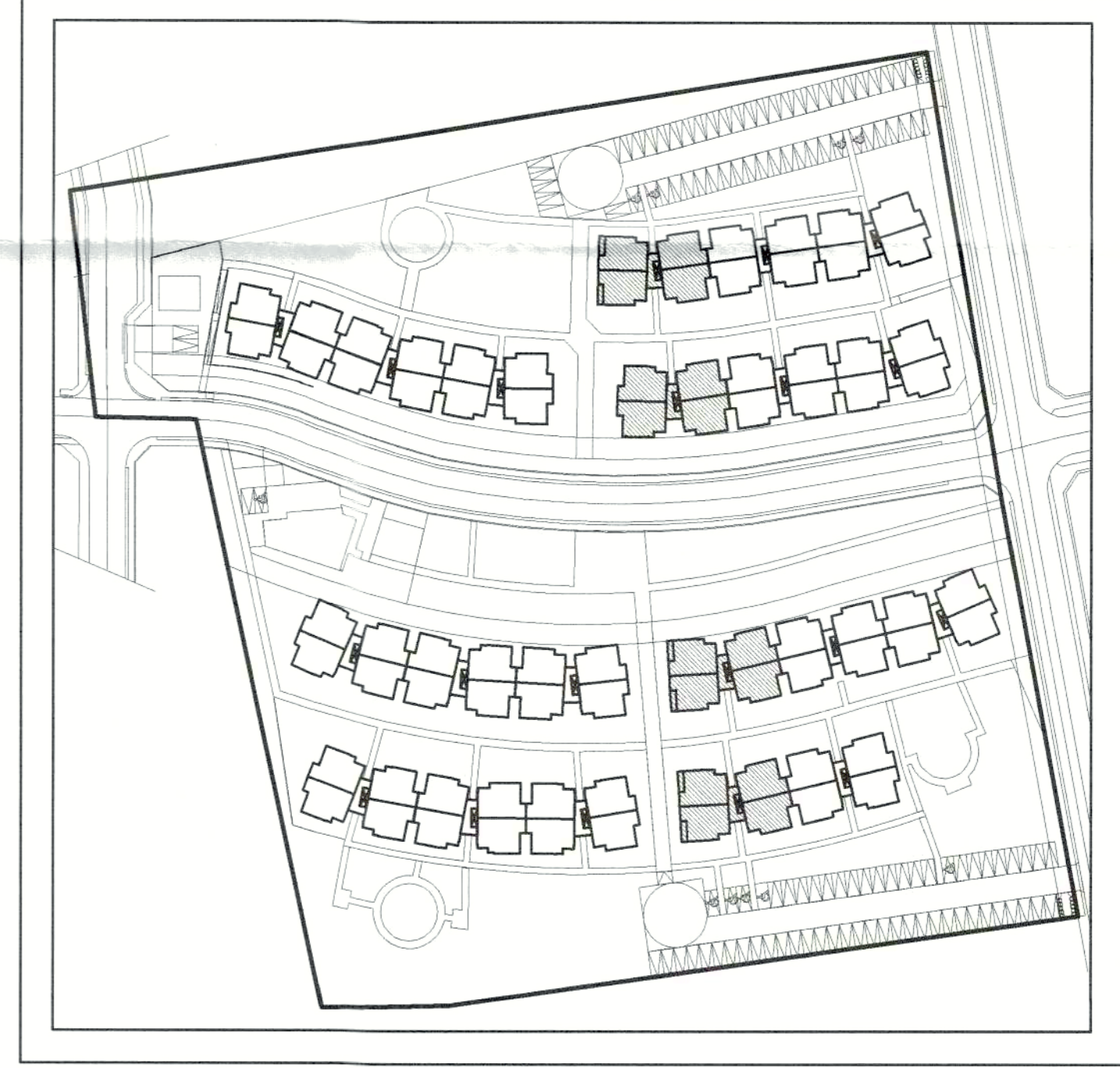
DETALLE DE RADIER.
ESC: 1:10



DETALLE DE TRABAS EN MURO.
ESC: 1:10



SECCIÓN FUND. ESCALERA.
ESC: 1:20



PLANTA DE EMPLAZAMIENTO

ARREC INGENIEROS
SERVIU METROPOLITANO
DRA. MARGARITA RIVERO
(AVIENIDA 94)

CLIENTE: CALUJUN, ORELLANA G.
UBICA: P. CAMPOS R.
PROYECTO: S. HERMOSILLA M.

MODIFICACIONES	FECHA	REVISOR
0. DISEÑO	10-06-21	J. ASTORZA
1. S.H.M. N.C.G.	05-04-24	P. CAMPOS R.
2. S.H.M. N.C.G.	05-04-24	S. HERMOSILLA M.

CODIGO CREAR B.M.
CODIGO DLR-CREAR-SM-EST-UP-M24-M24-V2-E2

FECHA: ABRIL 2024
LÁMINA: 24 de 34
REVISOR: P. CAMPOS R.
DISEÑO: S. HERMOSILLA M.