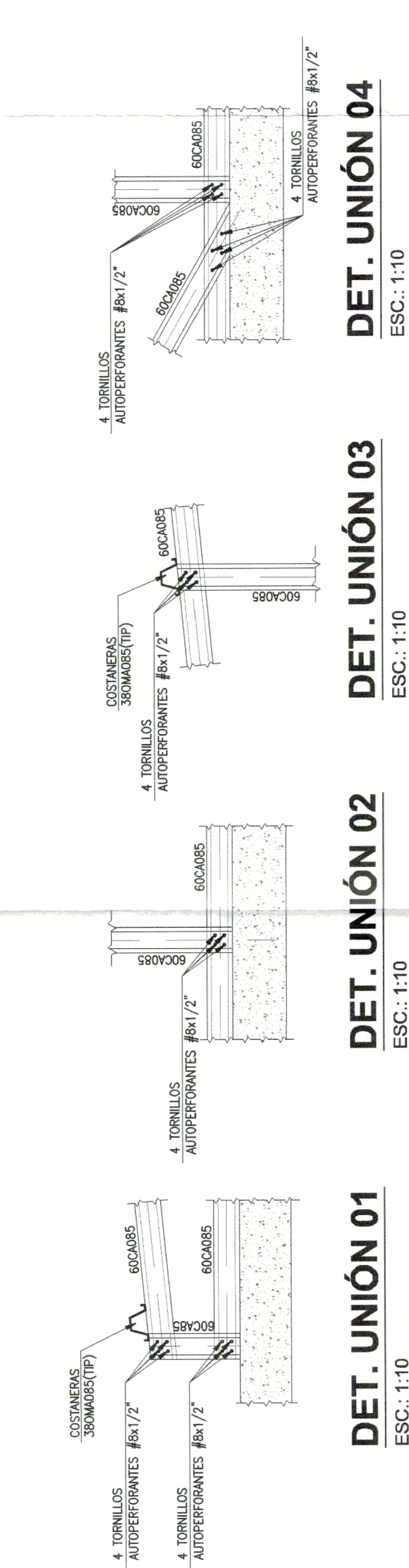


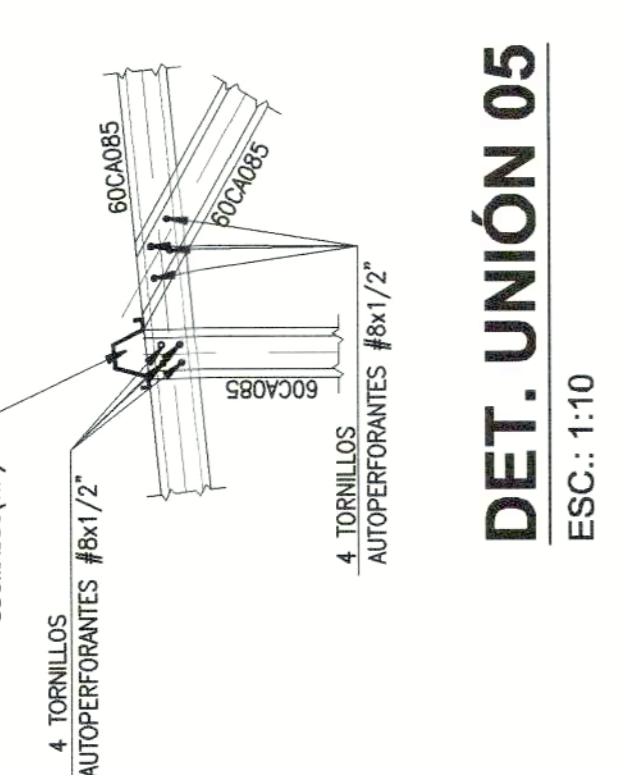
PLANTA DE TECHUMBRE  
ESC: 1:50



DET. UNIÓN 02  
ESC: 1:10

DET. UNIÓN 03  
ESC: 1:10

DET. UNIÓN 04  
ESC: 1:10



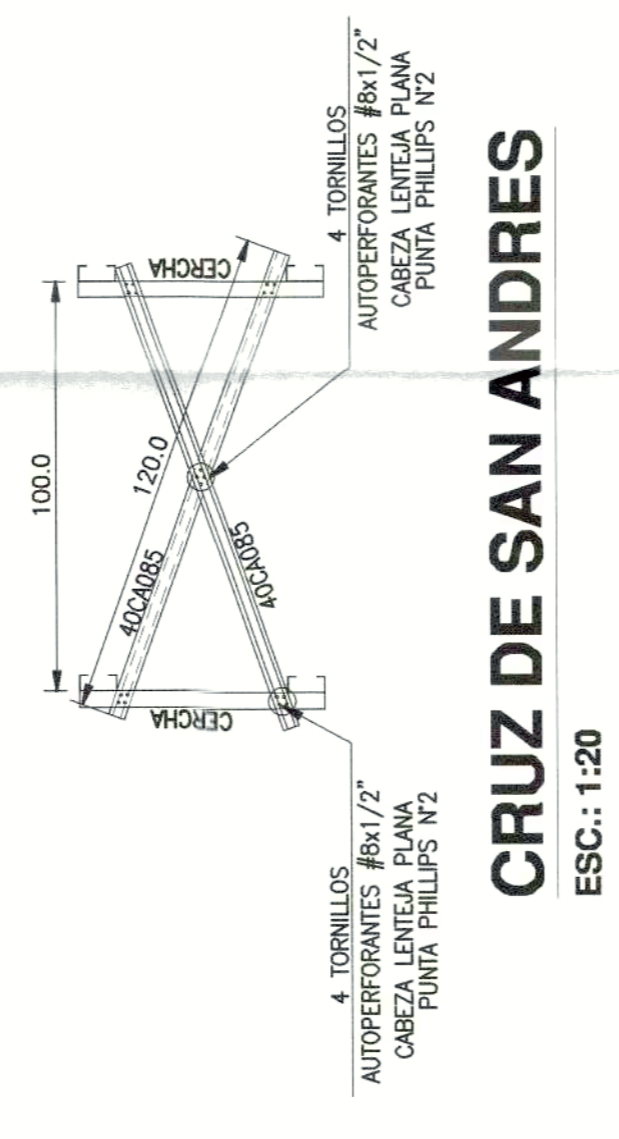
DET. UNIÓN 06  
ESC: 1:10

DET. UNIÓN 07  
ESC: 1:10

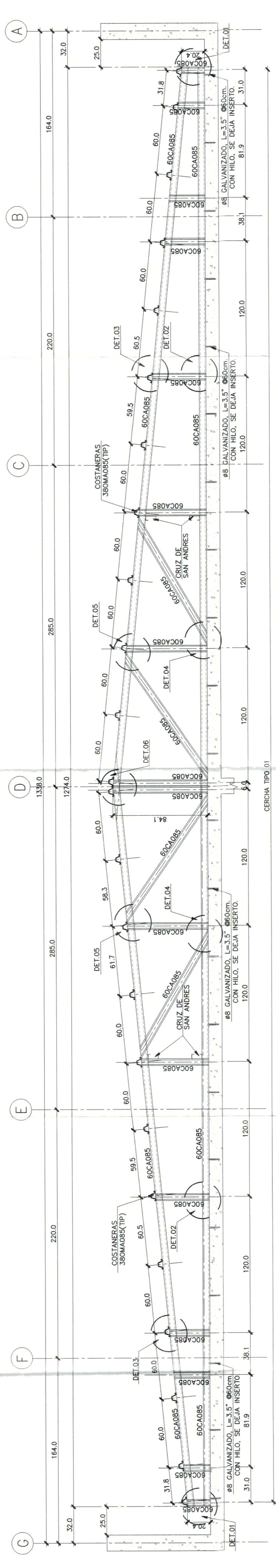
DET. UNIÓN 08  
ESC: 1:10

DET. ANCLAJE CERCHAS A LOSA (TIP.)  
ESC: 1:10

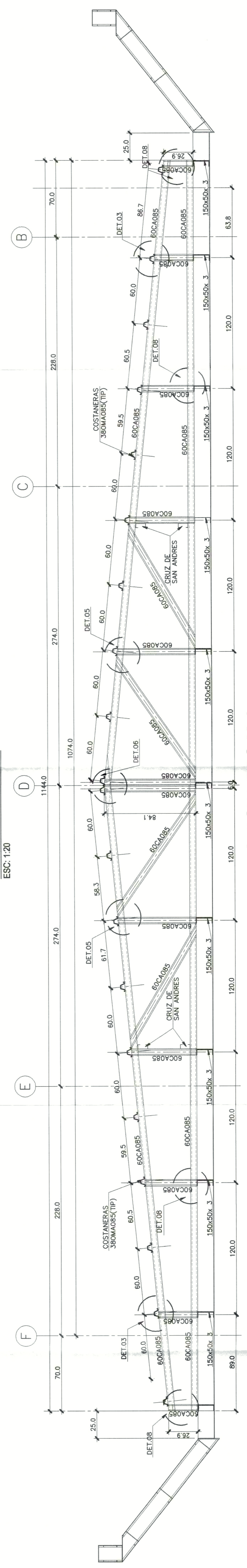
DET. UNIÓN 08 CERCHAS A CANAL 150X50X3  
ESC: 1:10



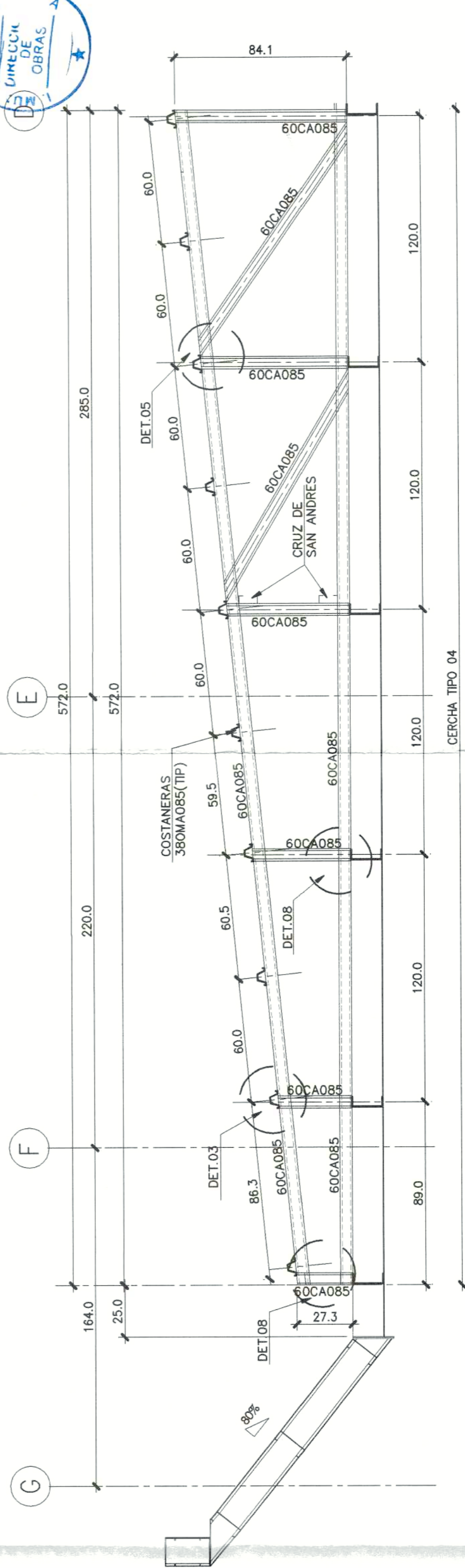
DETALLE PERFILES CERCHAS  
ESC: 1:5



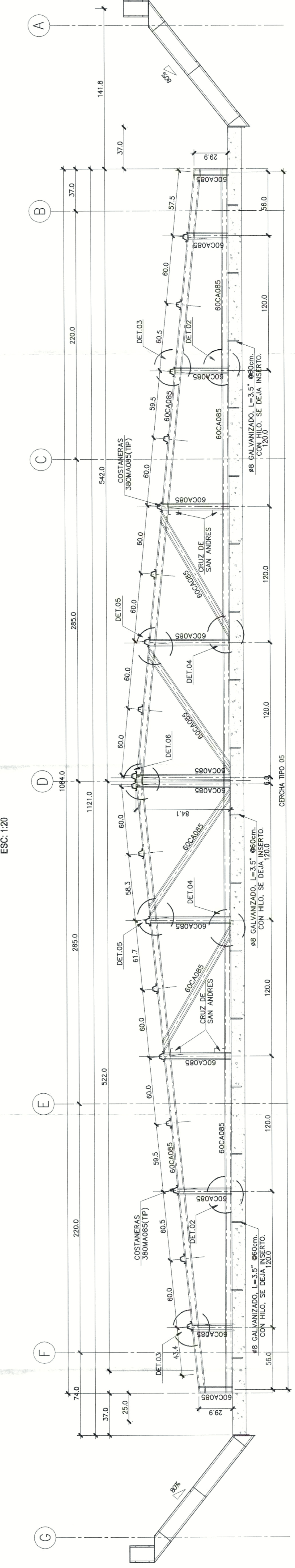
CERCHA TIPO 01  
ESC: 1:20



CERCHA TIPO 02-A  
ESC: 1:20



CERCHA TIPO 03  
ESC: 1:20



CERCHA TIPO 05  
ESC: 1:20

CERCHA TIPO 04  
ESC: 1:20

**COMIGO CREAR BIM:**  
 COMIGO: DJR-CREAR-SM-EST-IP-W21-W2-E2

**ARBECC INGENIEROS**  
 CLIENTE: SERVU METROPOLITANO  
 DRA. MARILYN G. SANCHEZ  
 DR. LUIS RIVANO  
 (VIVIENDA B3)

MODIFICACIONES	FECHA	DESCRIPCION
0	15-06-21	EMISION PARA CONSTRUCCION - V.F. SERVU
1	05-07-21	REVISADO PARA CONSTRUCCION

OBSERVACIONES:  
 - REVISAR PLANOS DE CONSTRUCCION Y V.F. SERVU  
 - PLANOS DE CERCHAS  
 - ELEVACIONES DE CERCHAS  
 - DETALLES Y SECCIONES

PROYECTO	FECHA	PROYECTISTA
EST-223-23-404	ABRIL 2024	R1
CLIENTE	PROYECTISTA	PROYECTISTA
ARBECC	ARBECC	ARBECC
J. ASTORGA E.	P. CAMPOS R.	J. ASTORGA E.
INGENIERO	INGENIERO	INGENIERO
INGENIERO	INGENIERO	INGENIERO
INGENIERO	INGENIERO	INGENIERO

ARBECC INGENIEROS  
 CALLE N. CABELLANA G.  
 P. CAMPOS R.  
 S. HERMOSILLA M.