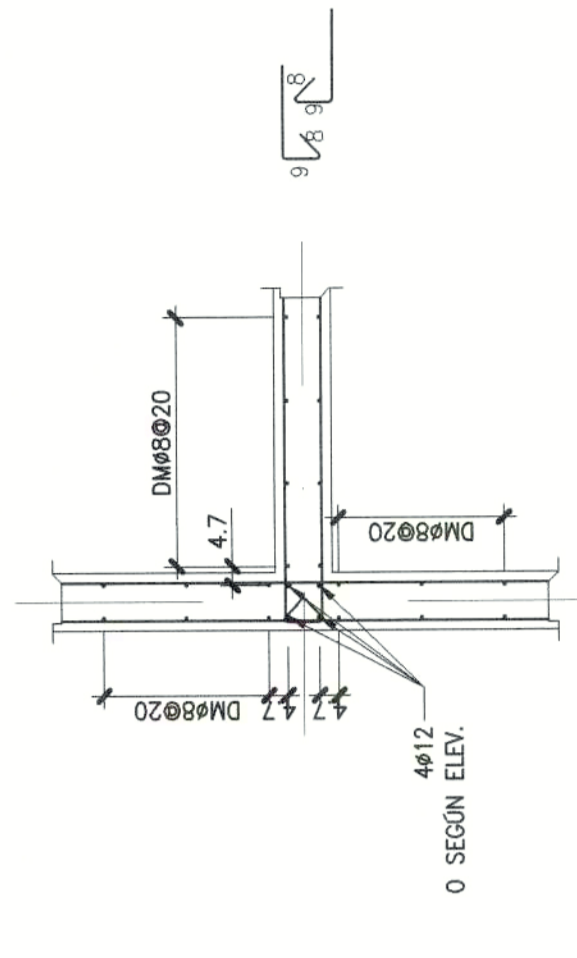
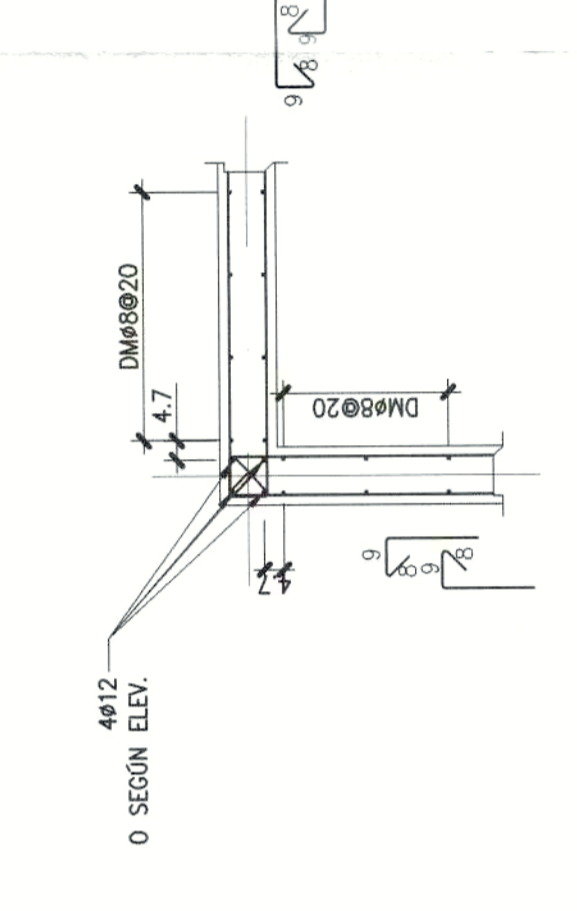


DET. TIP. REFUERZO DE SHAFT
ESC. 1:20

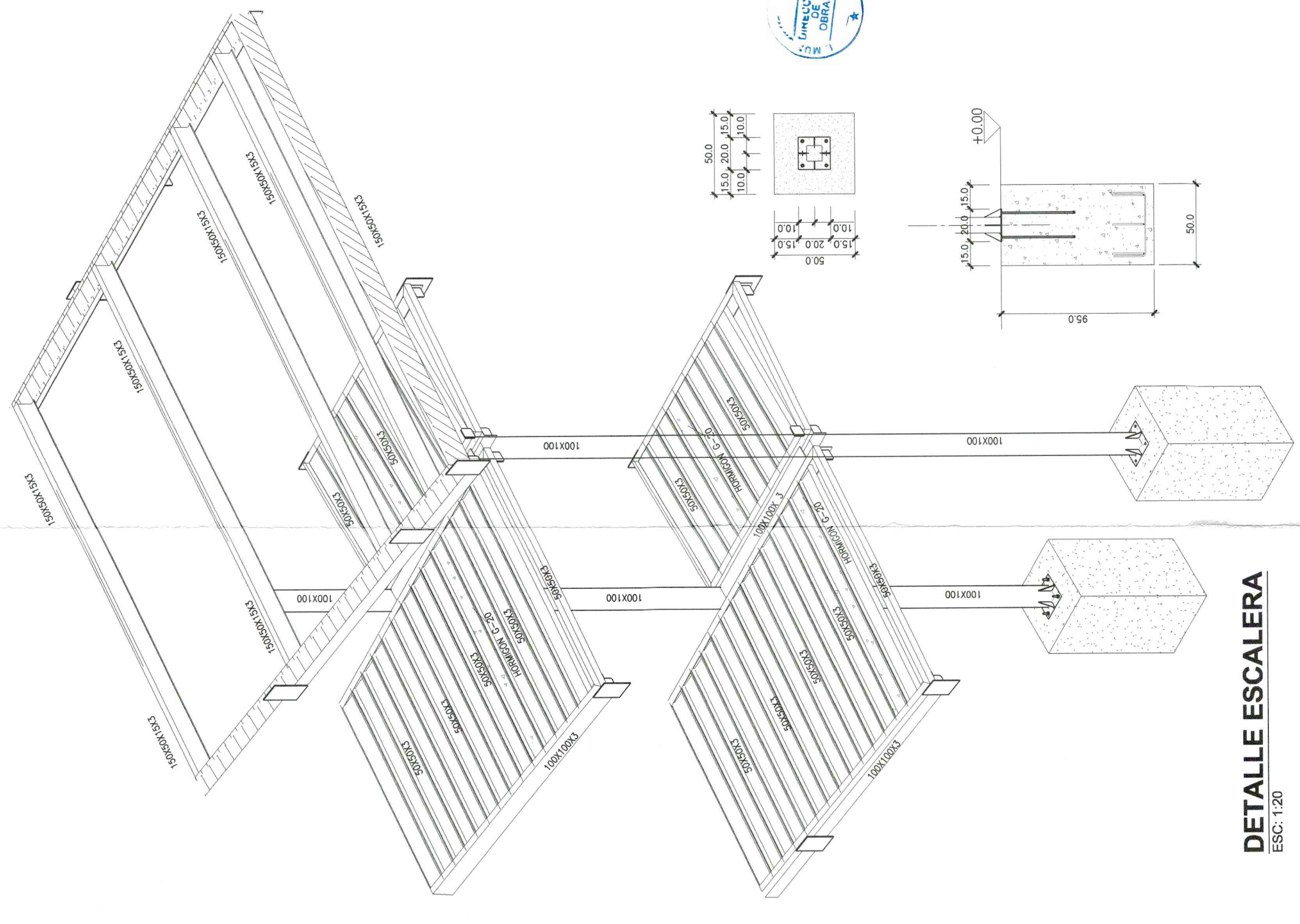


DETALLE DE JUNTA MURO EN T
ESC. 1:20

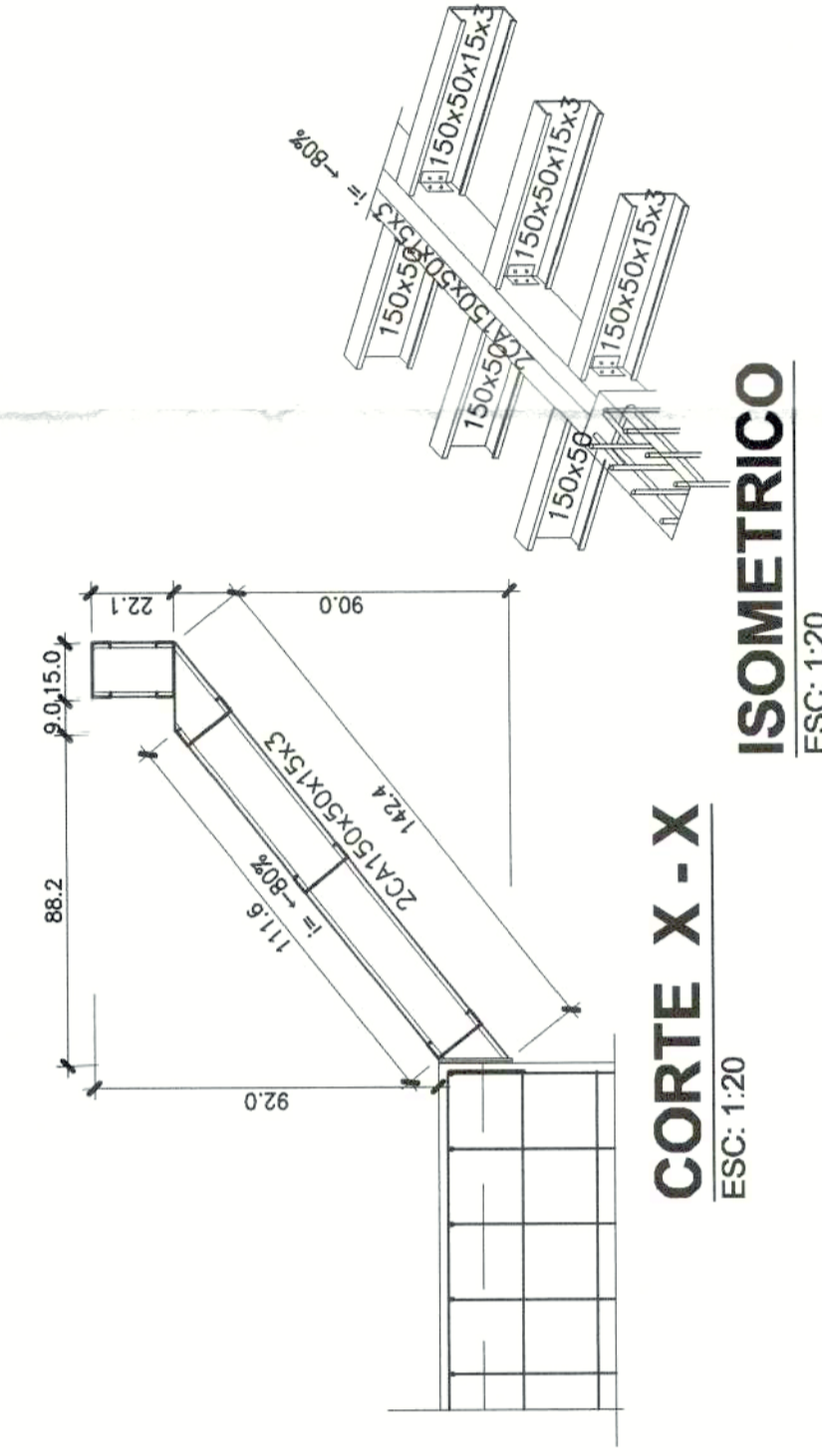


DETALLE DE JUNTA MURO EN L
ESC. 1:20

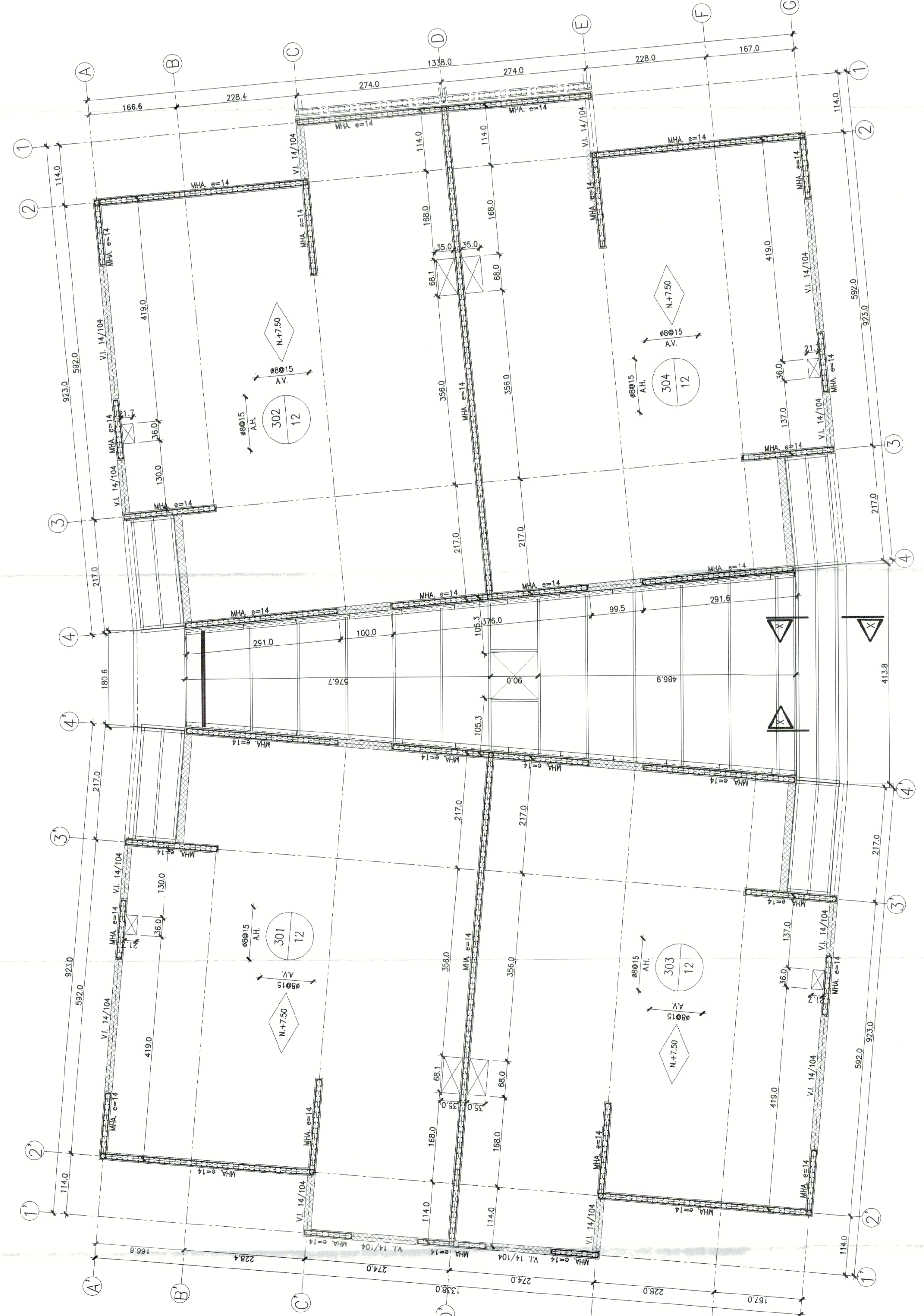
DETALLE TERMINO DE MURO
ESC. 1:20



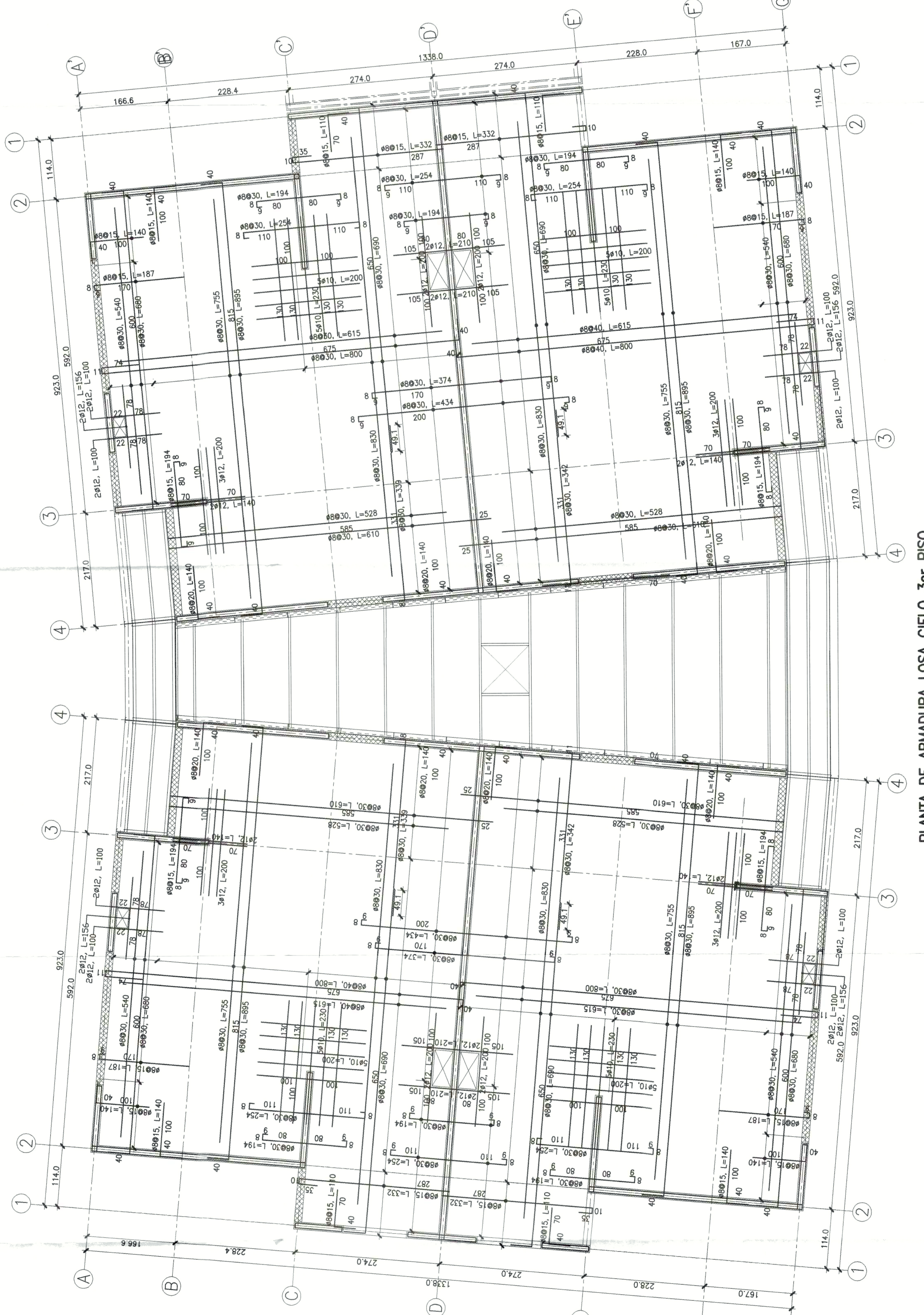
DETALLE ESCALERA
ESC. 1:20



CORTE X-X
ESC. 1:20



PLANTA DE ESTRUCTURAS LOSA CIELO 3er PISO
ESC. 1:50



PLANTA DE ARMADURA LOSA CIELO 3er PISO
ESC. 1:50

ARBECC
INGENIEROS

CLIENTE: SERVU METROPOLITANO
OBRA: DRAMATURGO LUIS RWANO (VIVIENDA B3)

PROYECTO: PLANTA DE ESTRUCTURA LOSA CIELO 3º P.
- PLANTELAS DE ARMADURA LOSA CIELO 3º P.
- DETALLES Y SECCION

INGENIERO: P. CAMPOS R.
CALCULO: N. ORELANA G.
DISEÑO: S. HERMOSILLA M.

FECHA: ABRIL 2024
REVISION: R1
LAMINA: 20 de 34
PROYECTO: EST-223-23-403

MODIFICACIONES

REV.	DIAM.	INGENIERO	FECHA	DESCRIPCION
0			10-06-21	EMISSOS PARA CONSTRUCCION - VP SERVU
1			02-04-24	PLANTELAS PARA CONSTRUCCION

ARCHIVO ACAD