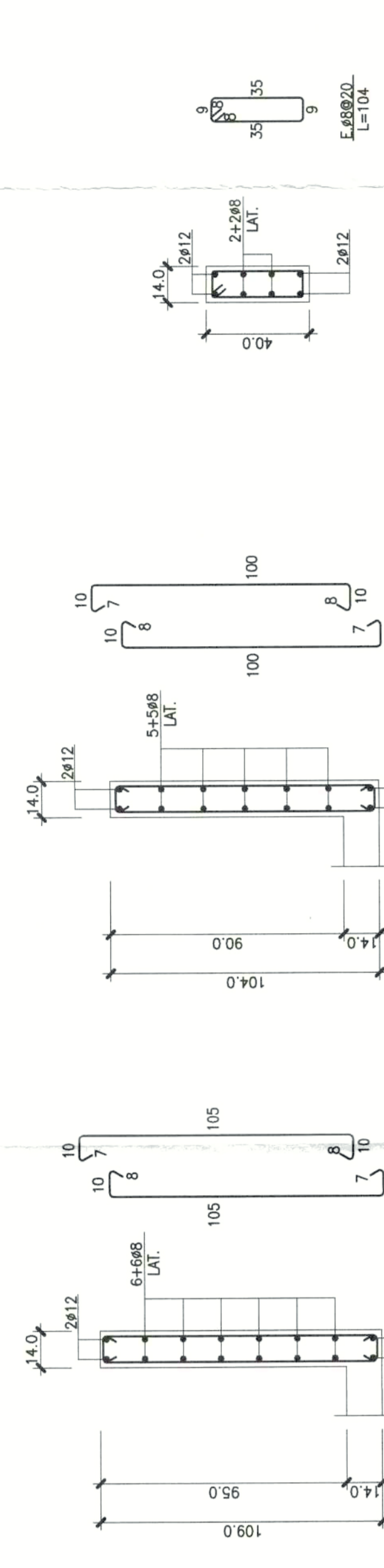


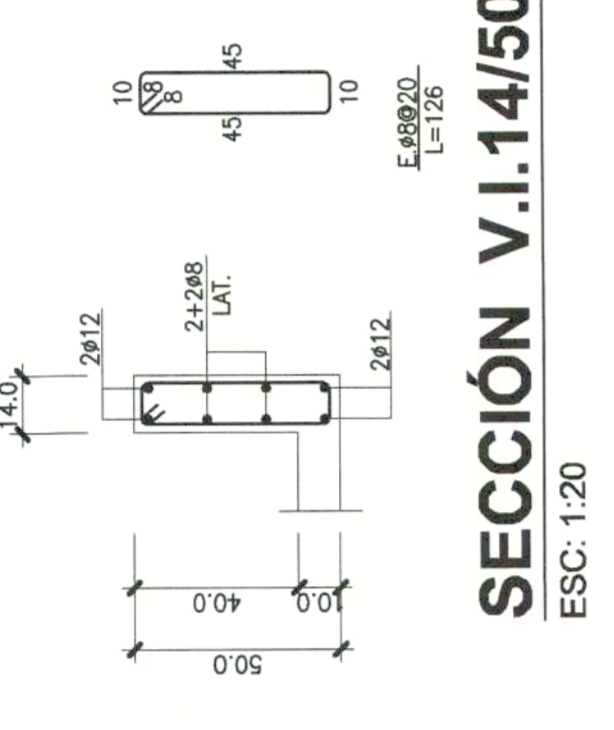
**PLANTA DE FUNDACIONES**  
ESC: 1:20



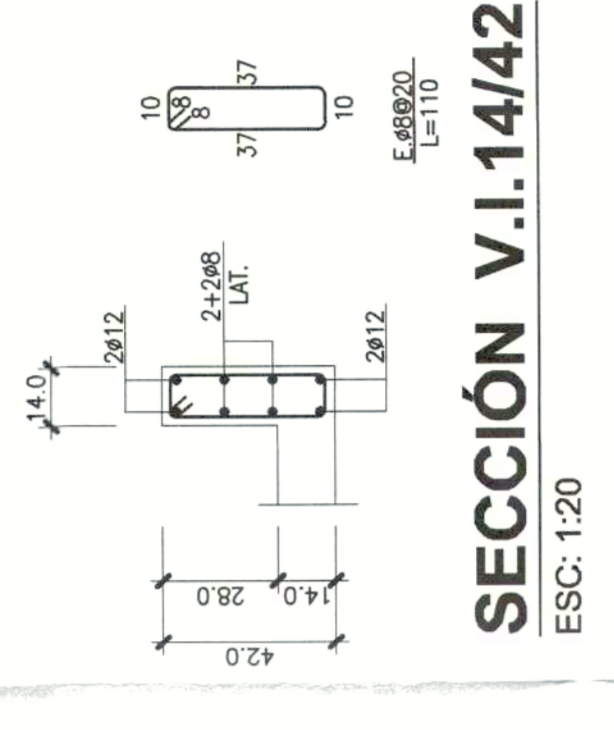
**SECCIÓN V.I.14/109**  
ESC: 1:20

**SECCIÓN V.I.14/104**  
ESC: 1:20

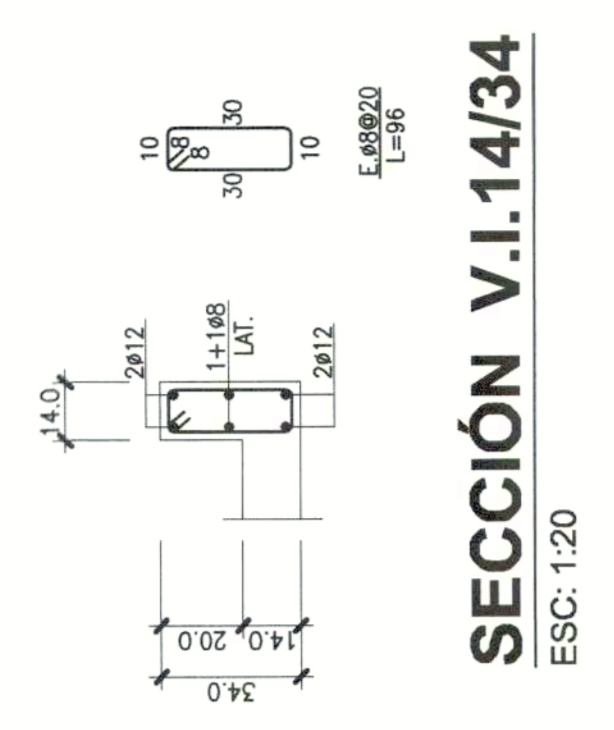
**SECCIÓN V.F.14/40**  
ESC: 1:20



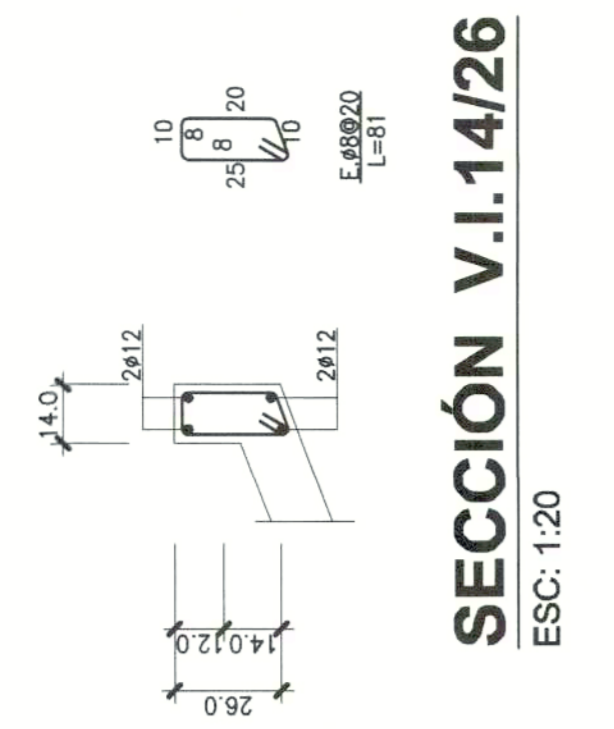
**SECCIÓN V.I.14/50**  
ESC: 1:20



**SECCIÓN V.I.14/42**  
ESC: 1:20



**SECCIÓN V.I.14/34**  
ESC: 1:20



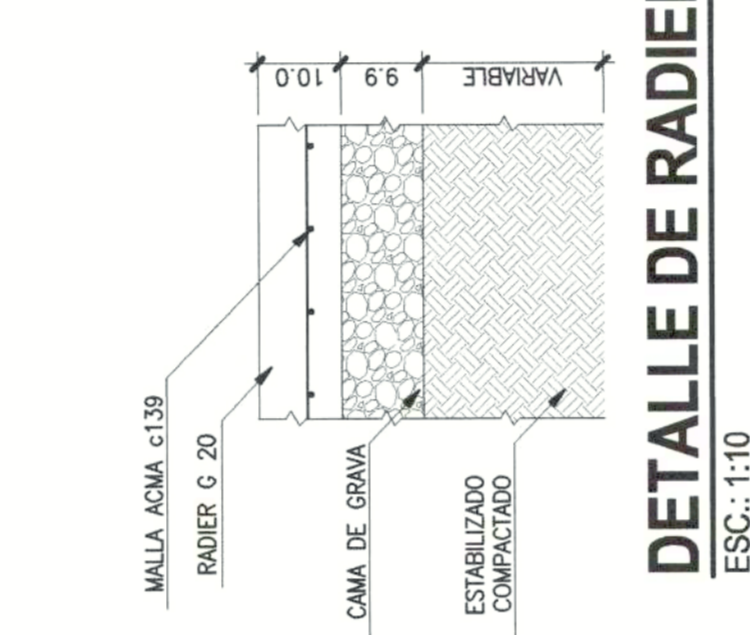
**SECCIÓN V.I.14/26**  
ESC: 1:20

Ø	BARRAS			ESTRIBOS		
	A	B	C	90°/135°	D	E
8	48	97	128	64	32	127
10	50	100	106	80	40	139
12	52	102	108	80	40	139
16	68	136	144	108	54	186
18	108	216	216	144	72	228

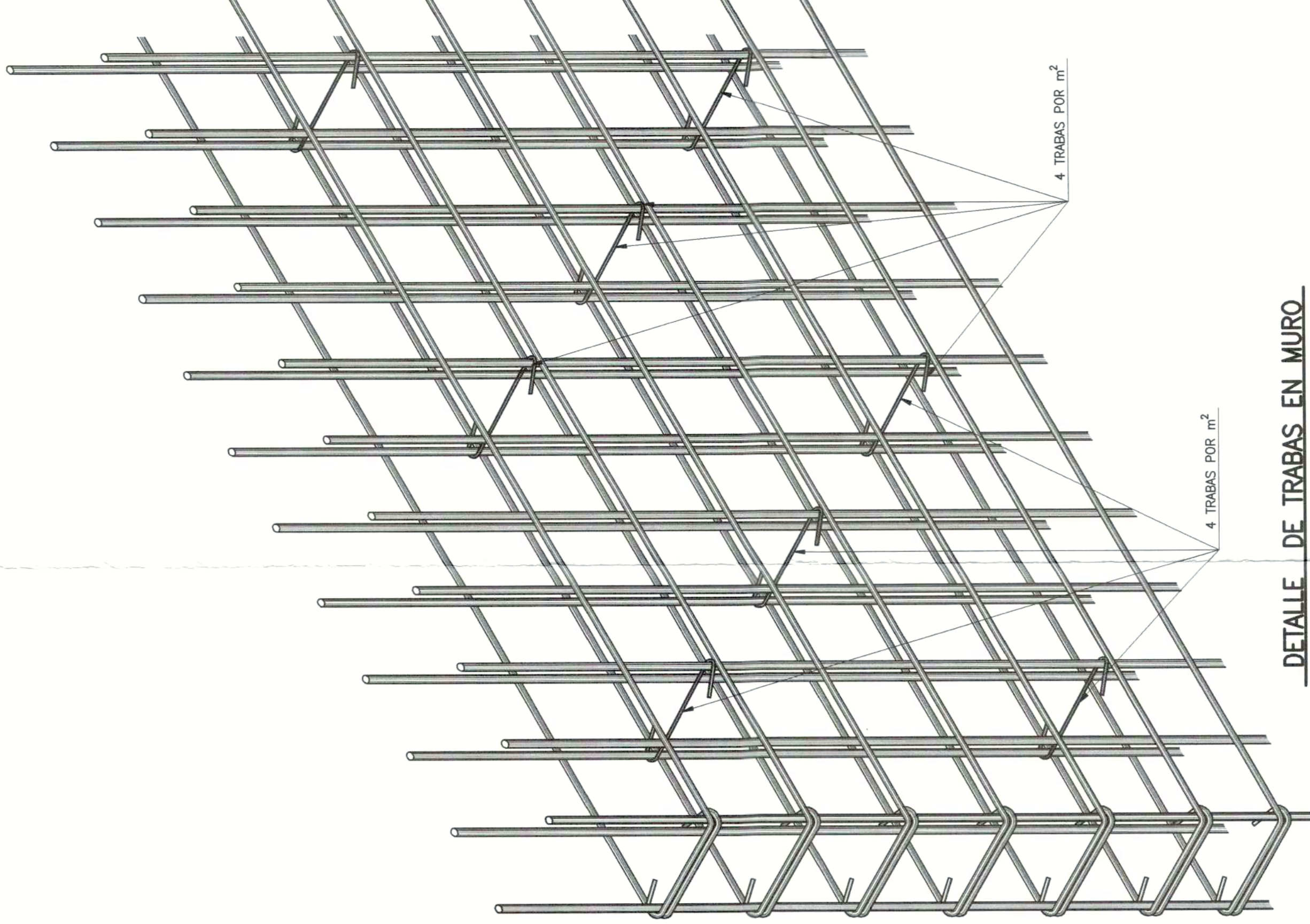
**GANCHO A 90°**

**GANCHO A 90°**

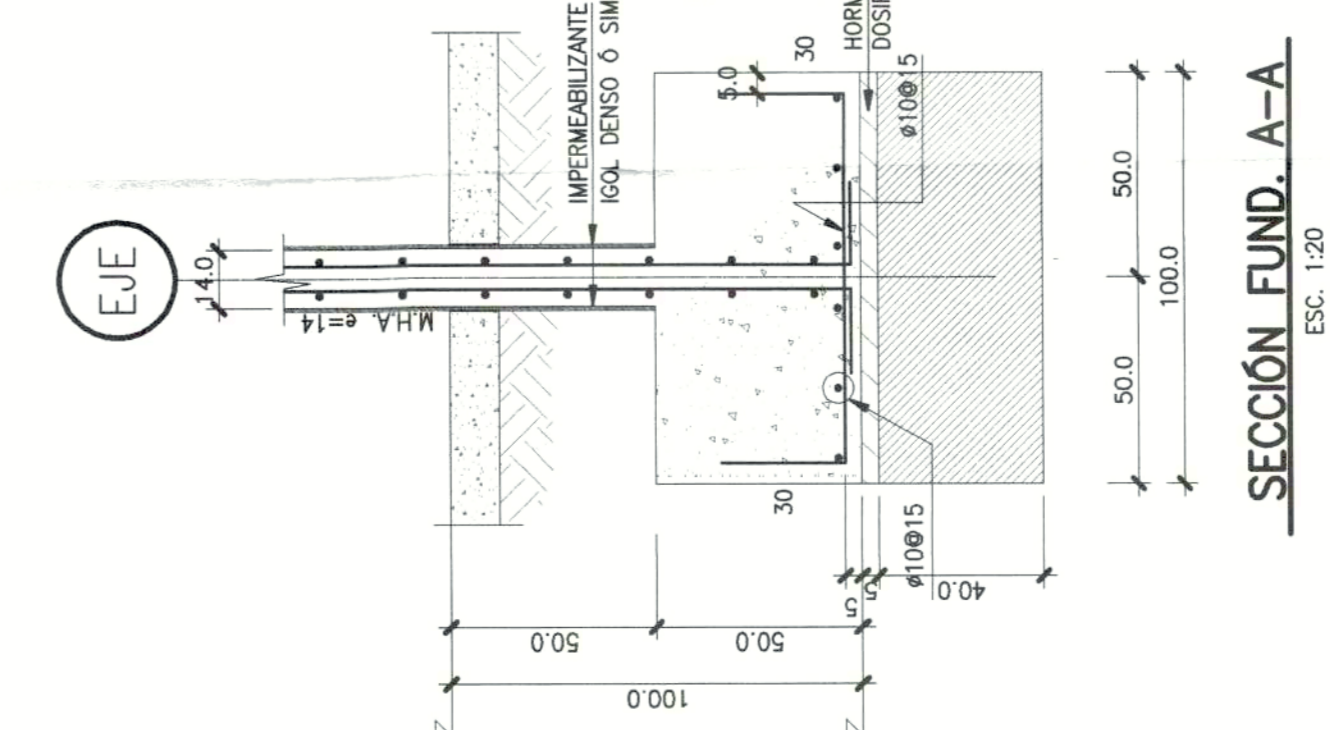
**GANCHO A 135°**



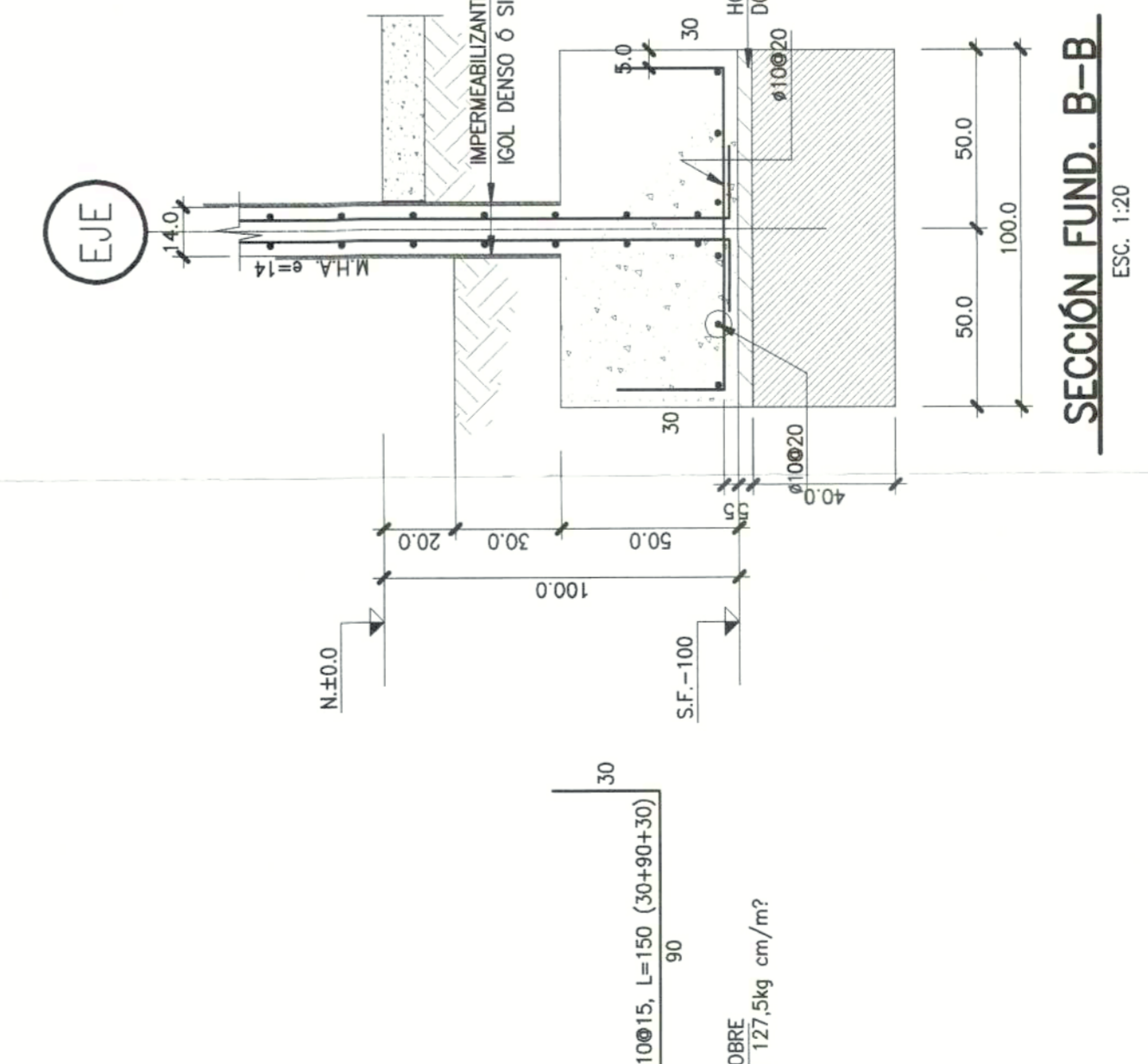
**DETALLE DE RADIER**  
ESC: 1:10



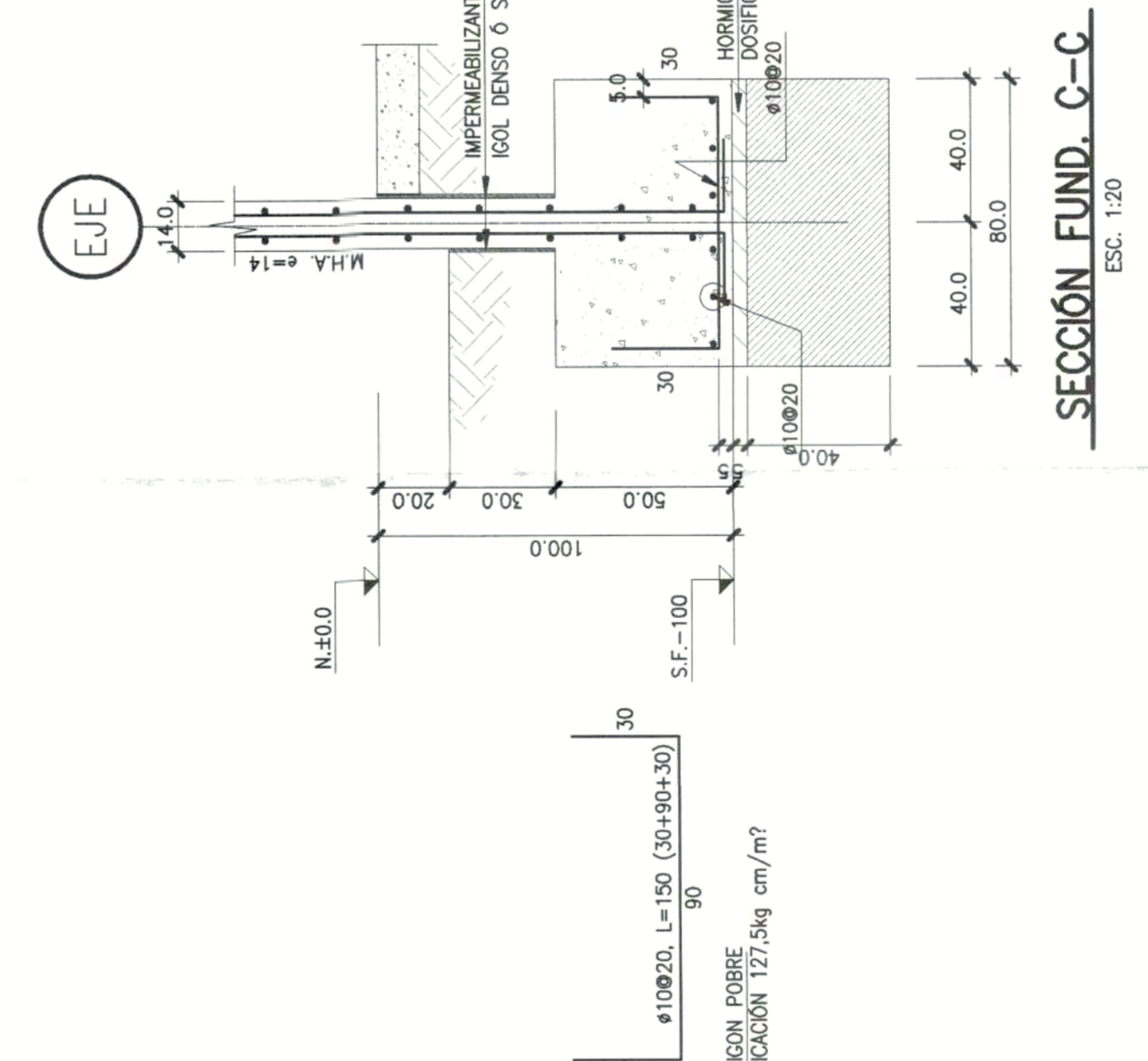
**DETALLE DE TRABAS EN MURO**  
ESC: 1:10



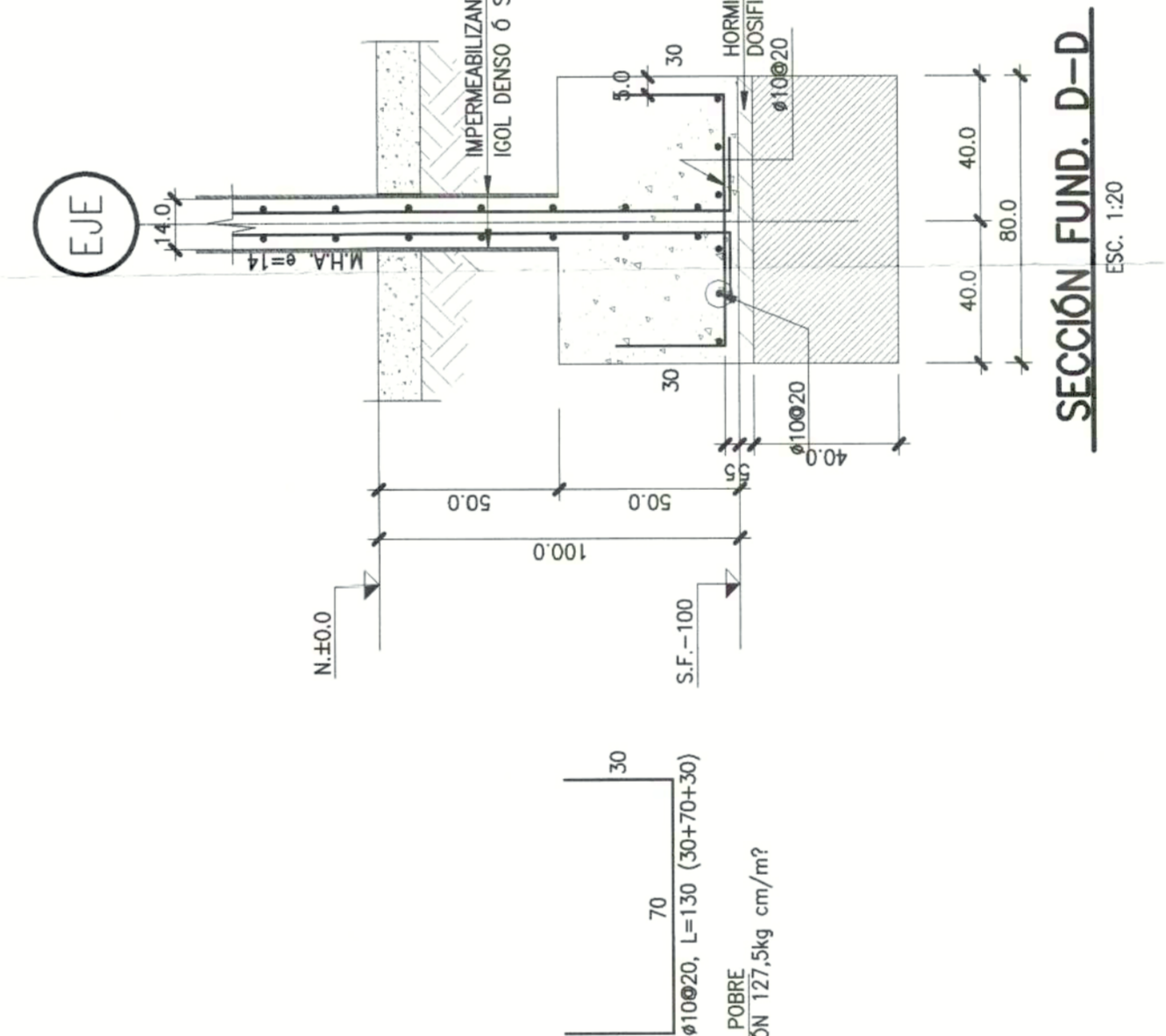
**SECCIÓN FUND. A-A**  
ESC: 1:20



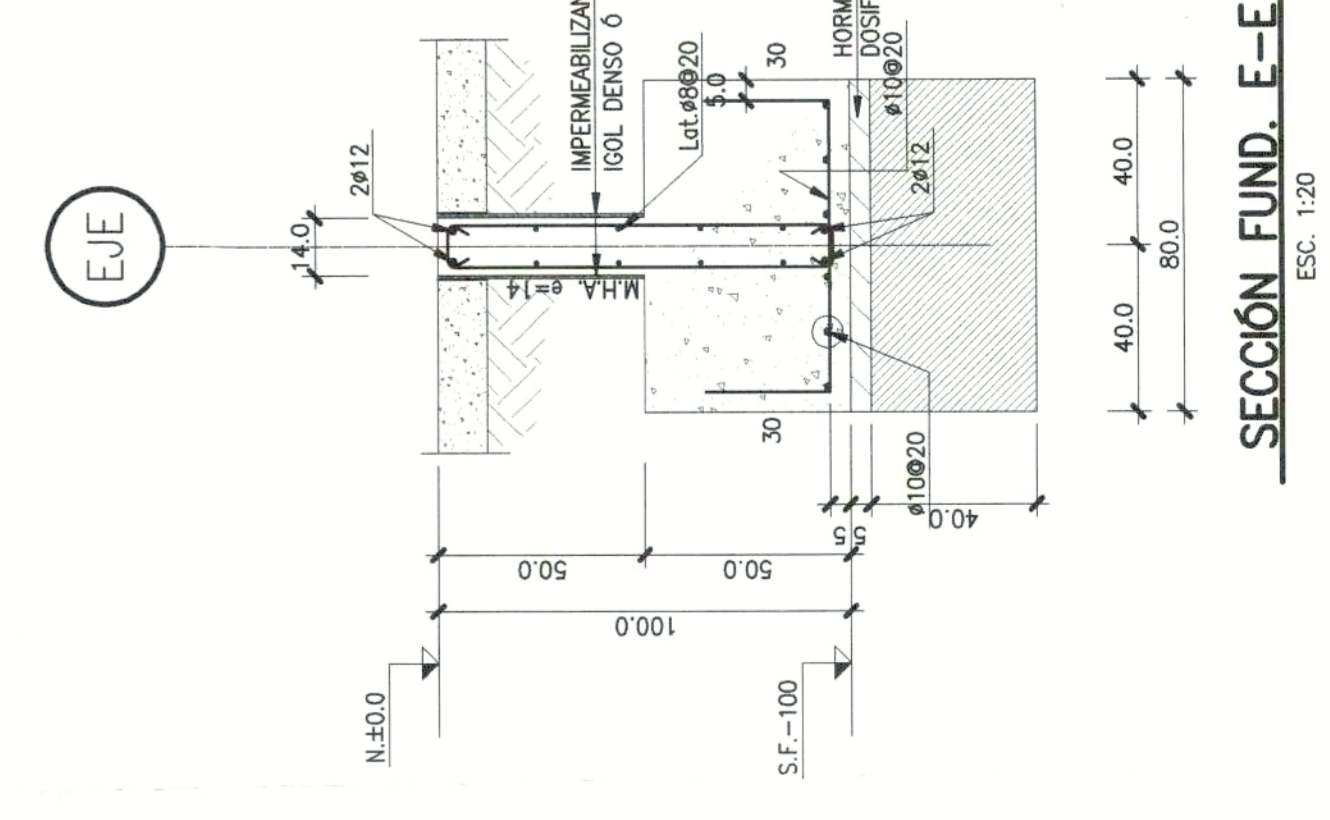
**SECCIÓN FUND. B-B**  
ESC: 1:20



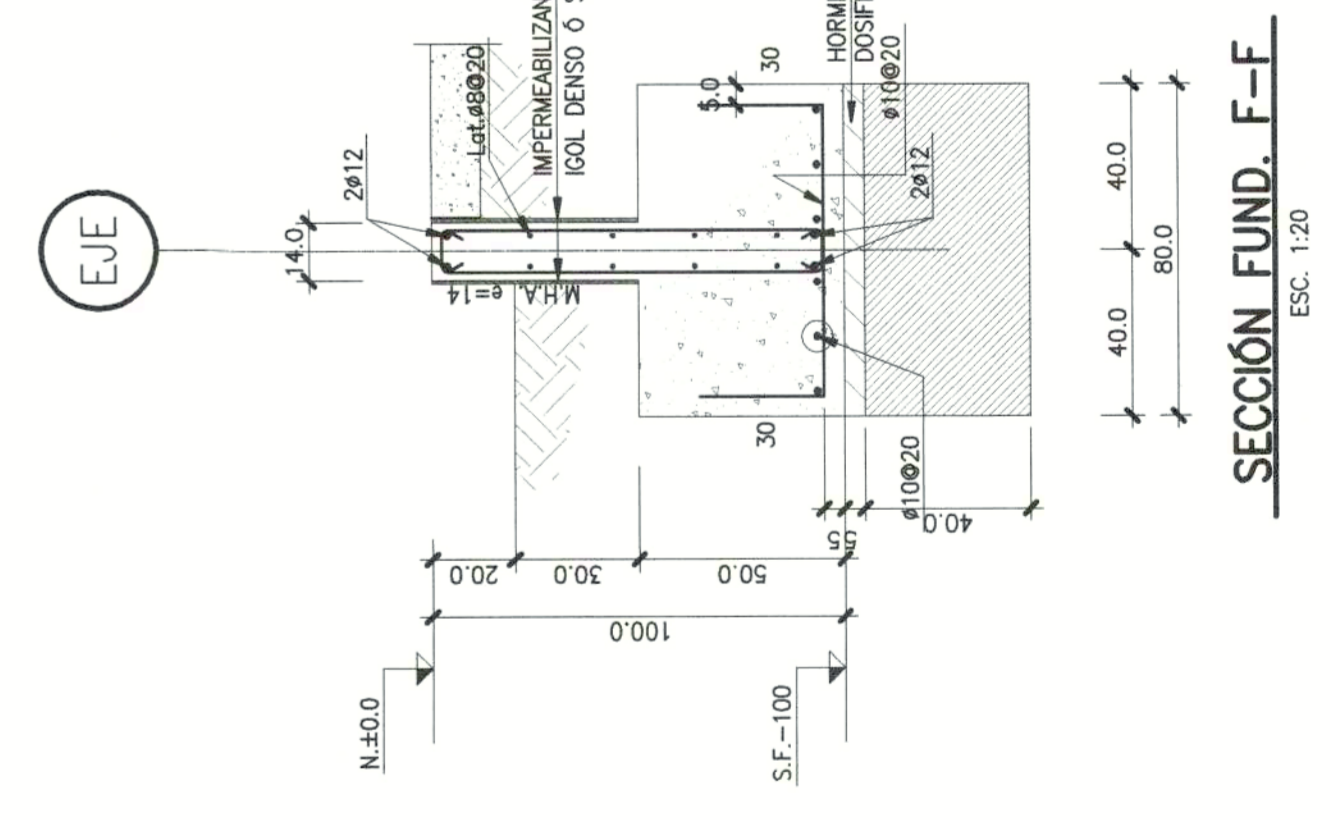
**SECCIÓN FUND. C-C**  
ESC: 1:20



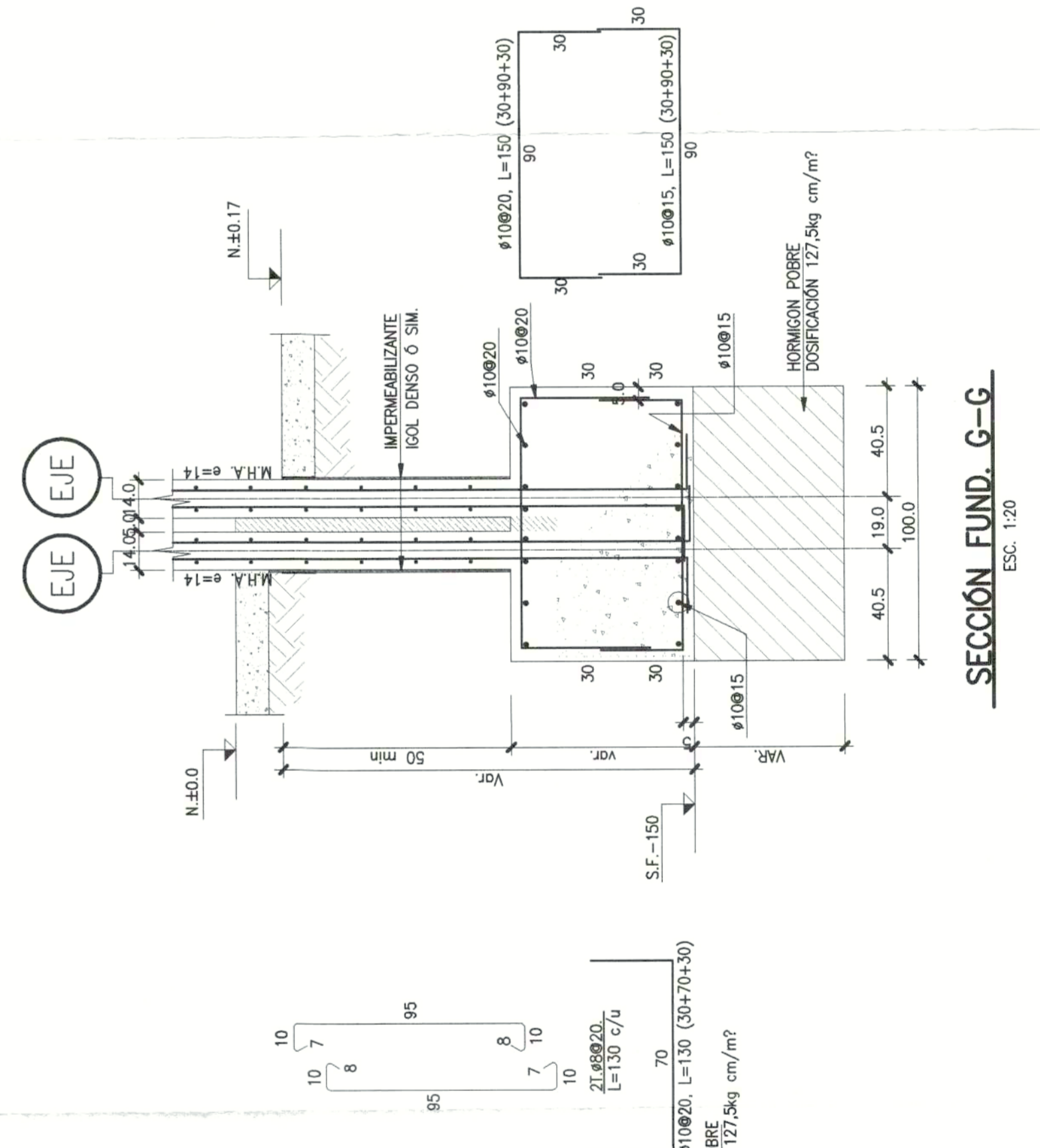
**SECCIÓN FUND. D-D**  
ESC: 1:20



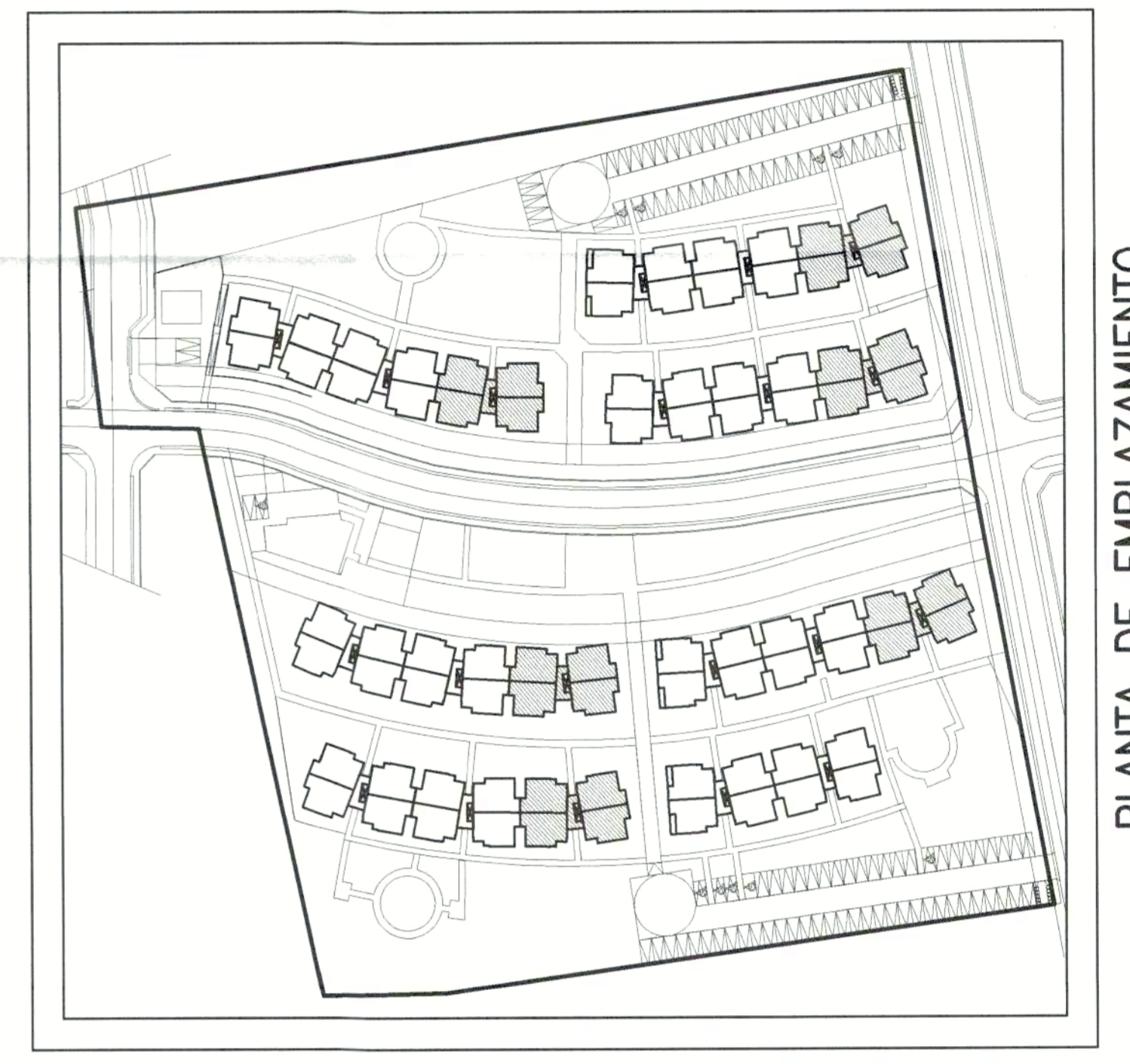
**SECCIÓN FUND. E-E**  
ESC: 1:20



**SECCIÓN FUND. F-F**  
ESC: 1:20



**SECCIÓN FUND. G-G**  
ESC: 1:20



**PLANTA DE EMPLAZAMIENTO**



**ARBEC INGENIEROS**  
 CLIENTE: SERVICIO METROPOLITANO DE AGUAS  
 OBRA: DRAMATURGO LUIS RIVANO (VIVIENDA A)  
 CONTENIDO: PLANTA DE FUNDACIONES - SECCIONES - DETALLES  
 FECHA: ABRIL 2024  
 REVISOR: N. OBELANA G.  
 PLANO Nº: R1  
 LAMINA: 1 de 34  
 EST: 223-23-101

REV.	FECHA	MODIFICACIONES
0	10-04-24	EMISIÓN PARA CONSTRUCCIÓN - VP. SEÑAL
1	05-04-24	MURO PARA CONSTRUCCIÓN

CODIGO CREAR BIM: CODIGO: DR-CREAR-SM-EST-09-W1-12-E2