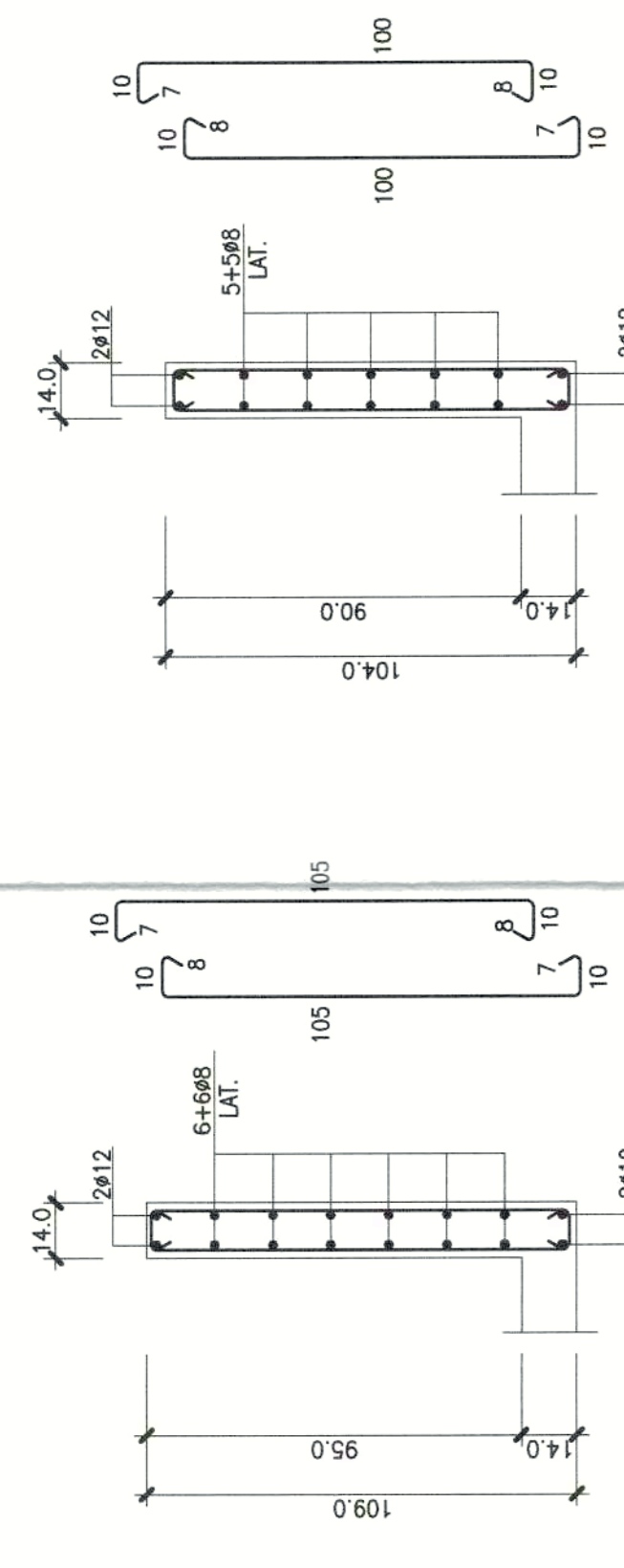
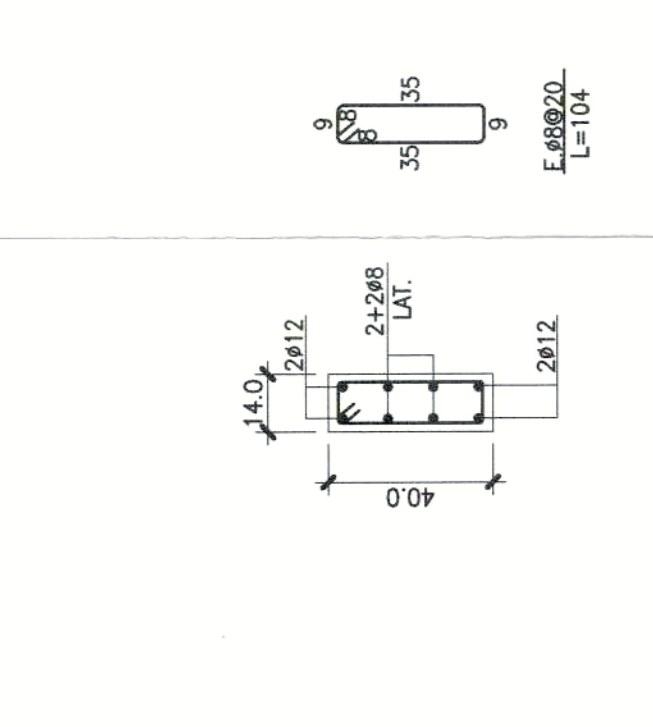




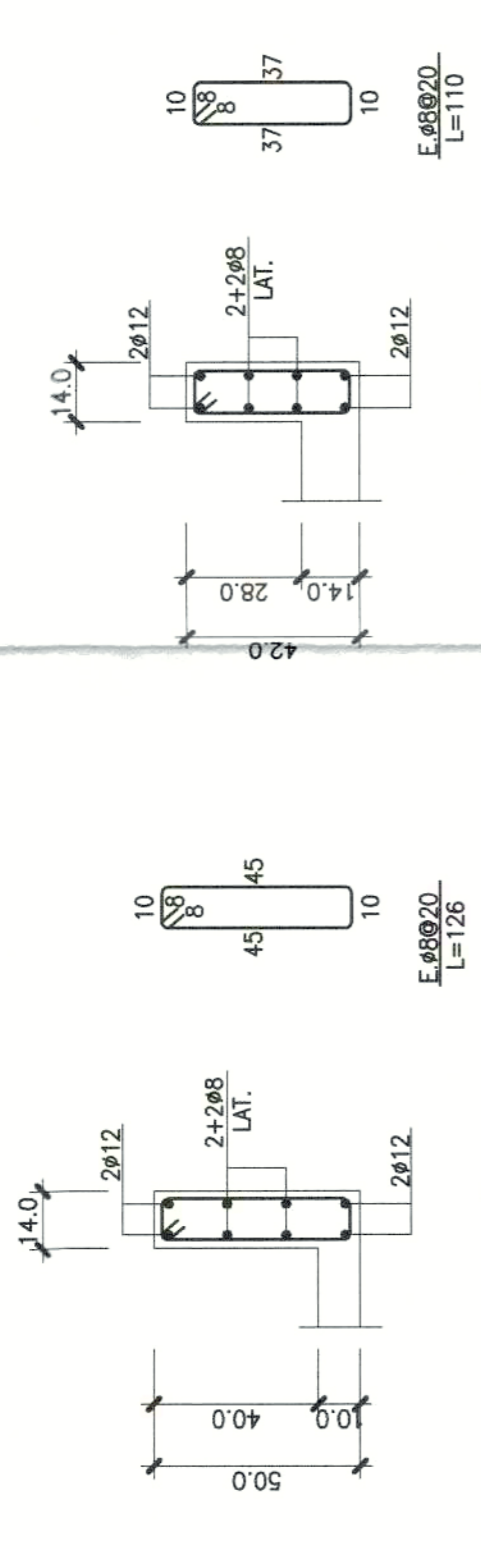
PLANTA DE FUNDACIONES.  
ESC: 1:50



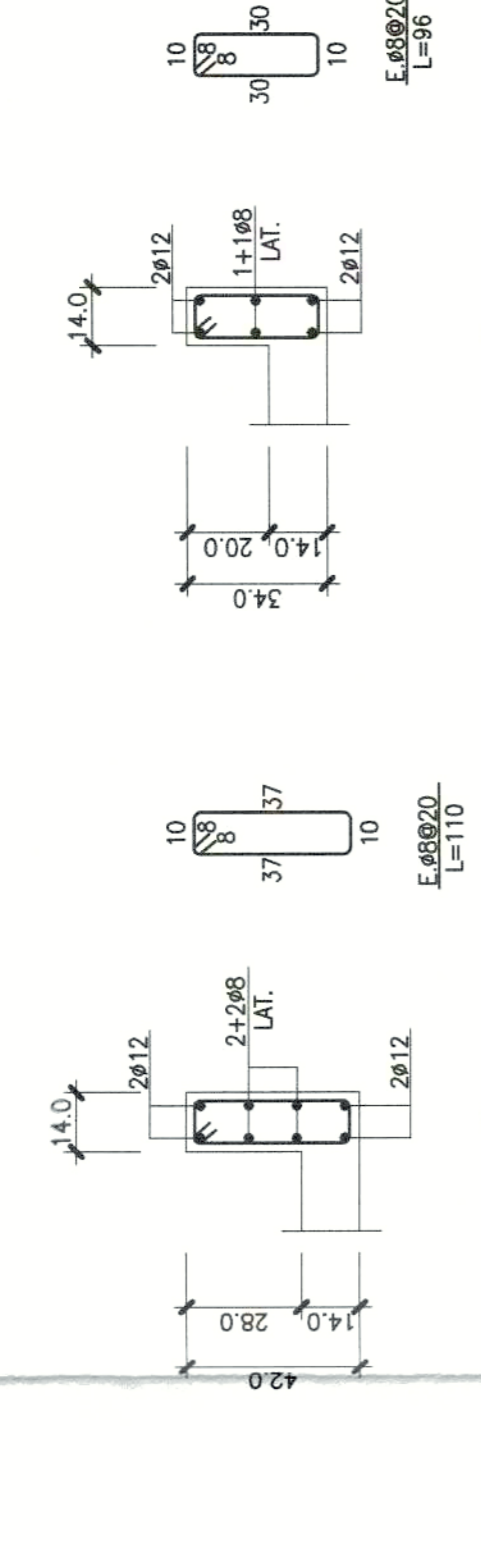
SECCIÓN V.I.14/104  
ESC: 1:20



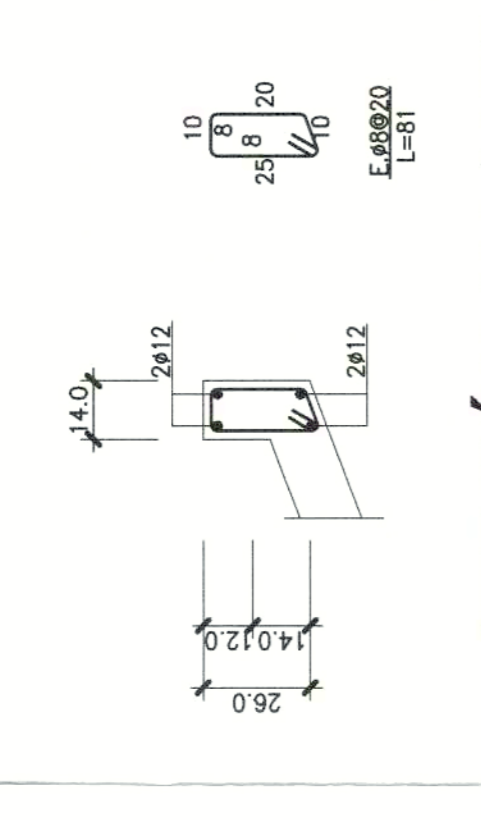
SECCIÓN V.F.14/140  
ESC: 1:20



SECCIÓN V.I.14/150  
ESC: 1:20



SECCIÓN V.I.14/42  
ESC: 1:20

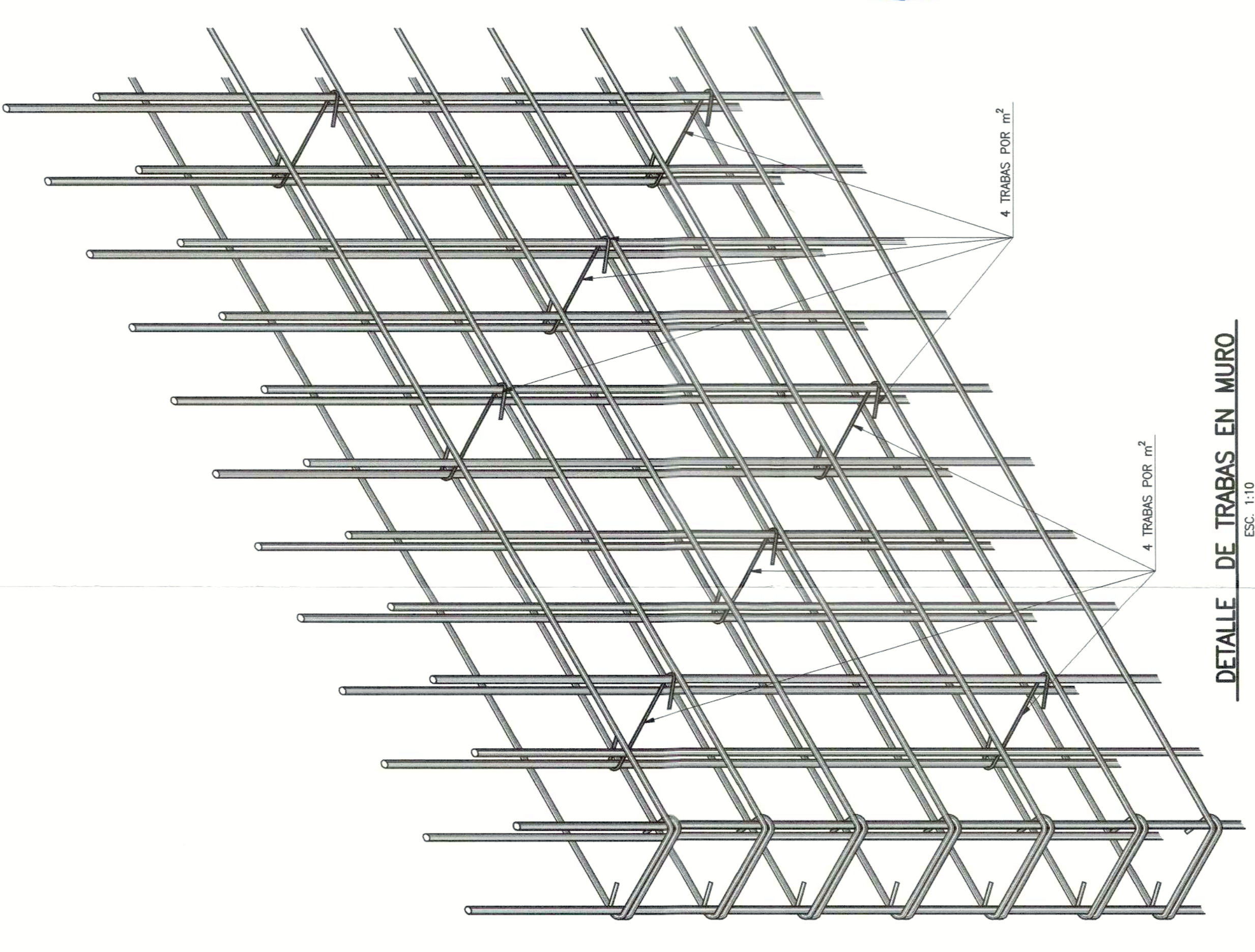


SECCIÓN V.I.14/34  
ESC: 1:20

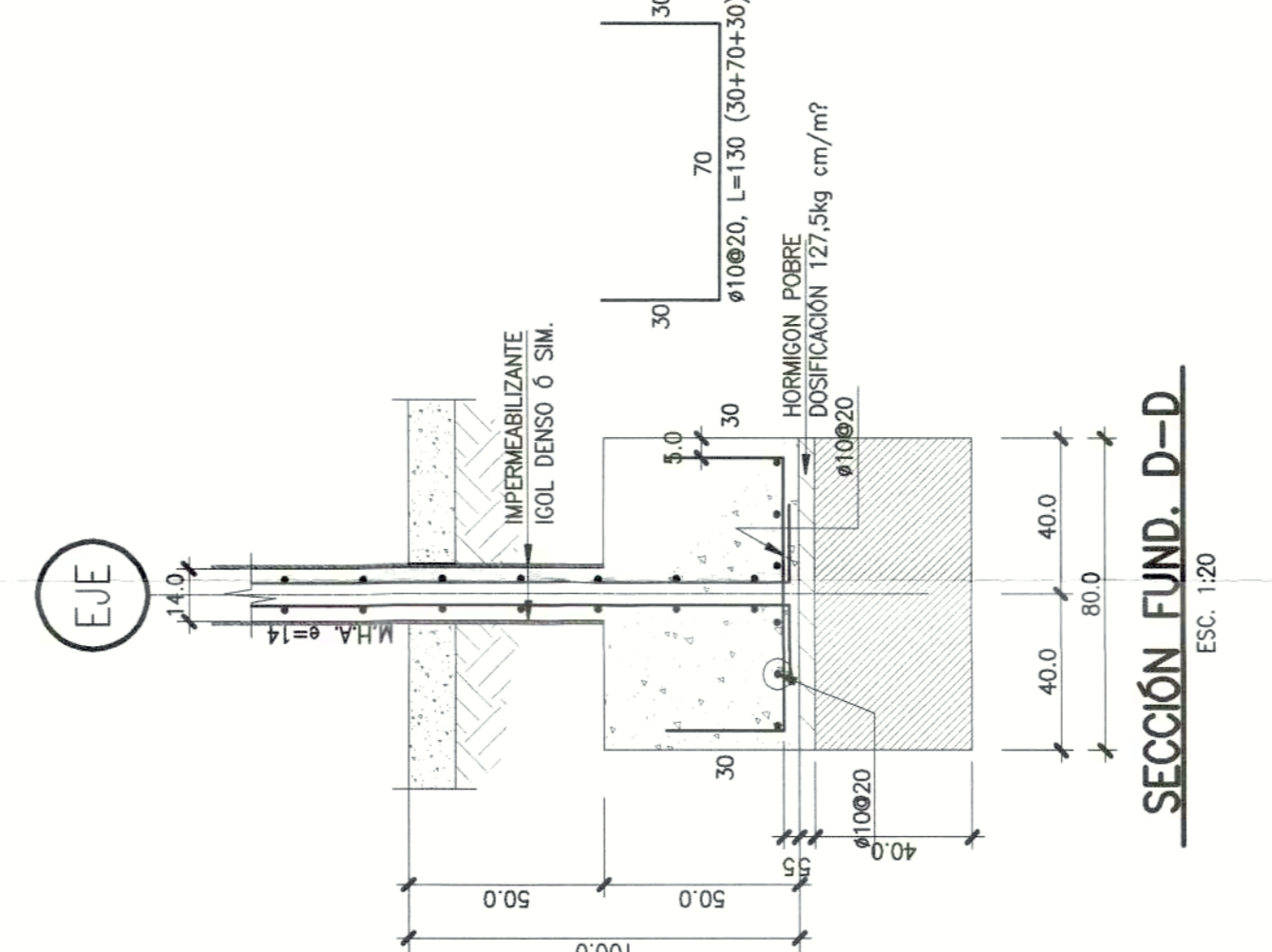
SECCIÓN V.I.14/26  
ESC: 1:20

BARRAS	ESTRIBOS		
	90°	180°	90°/135°
∅	8	10	10
D	128	64	32
A	128	106	80
C	60	160	106
B	72	113	96
D	108	129	128
E	108	144	108
F	108	144	108

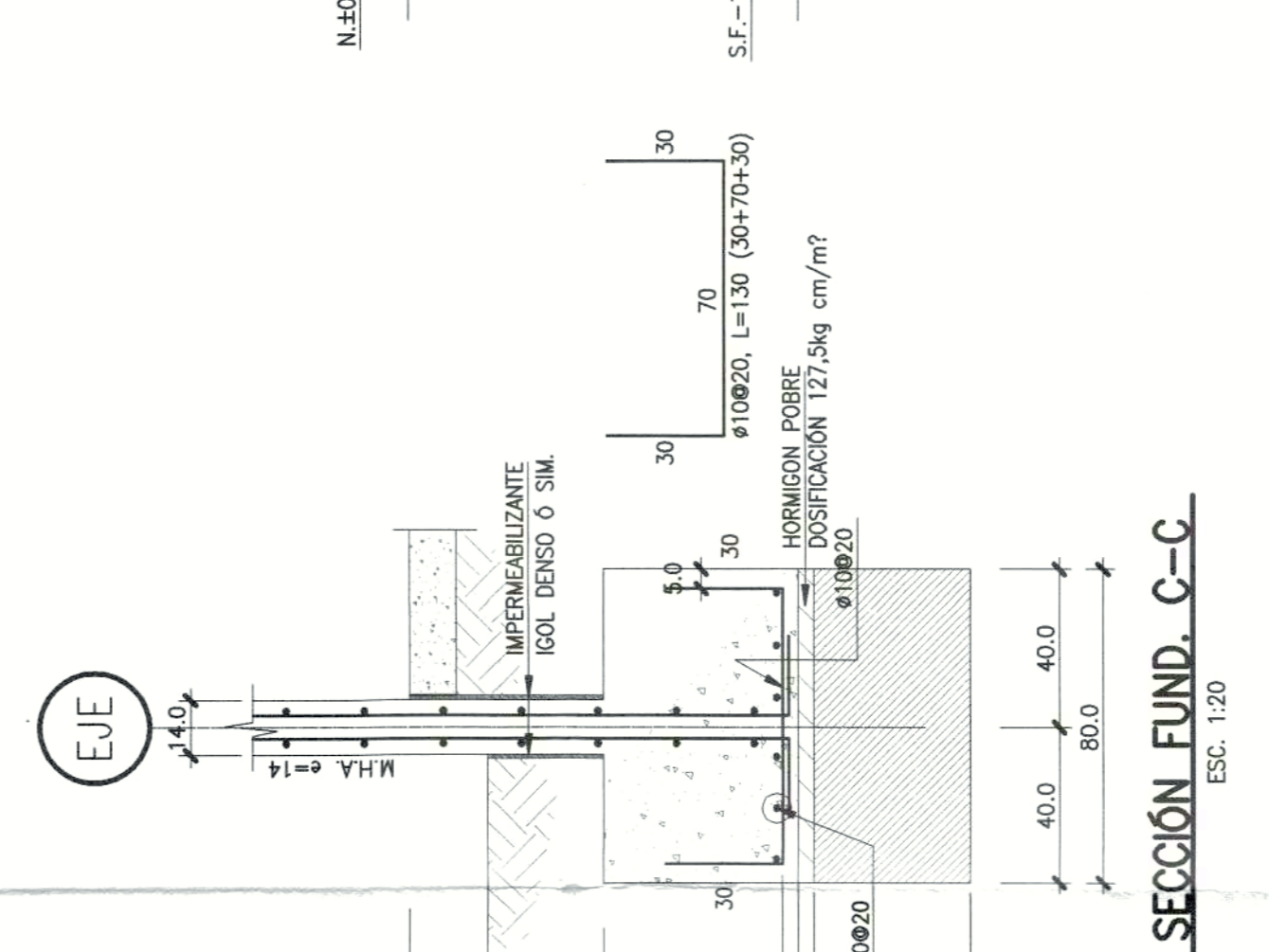
DETALLE DE RADIER  
ESC: 1:10



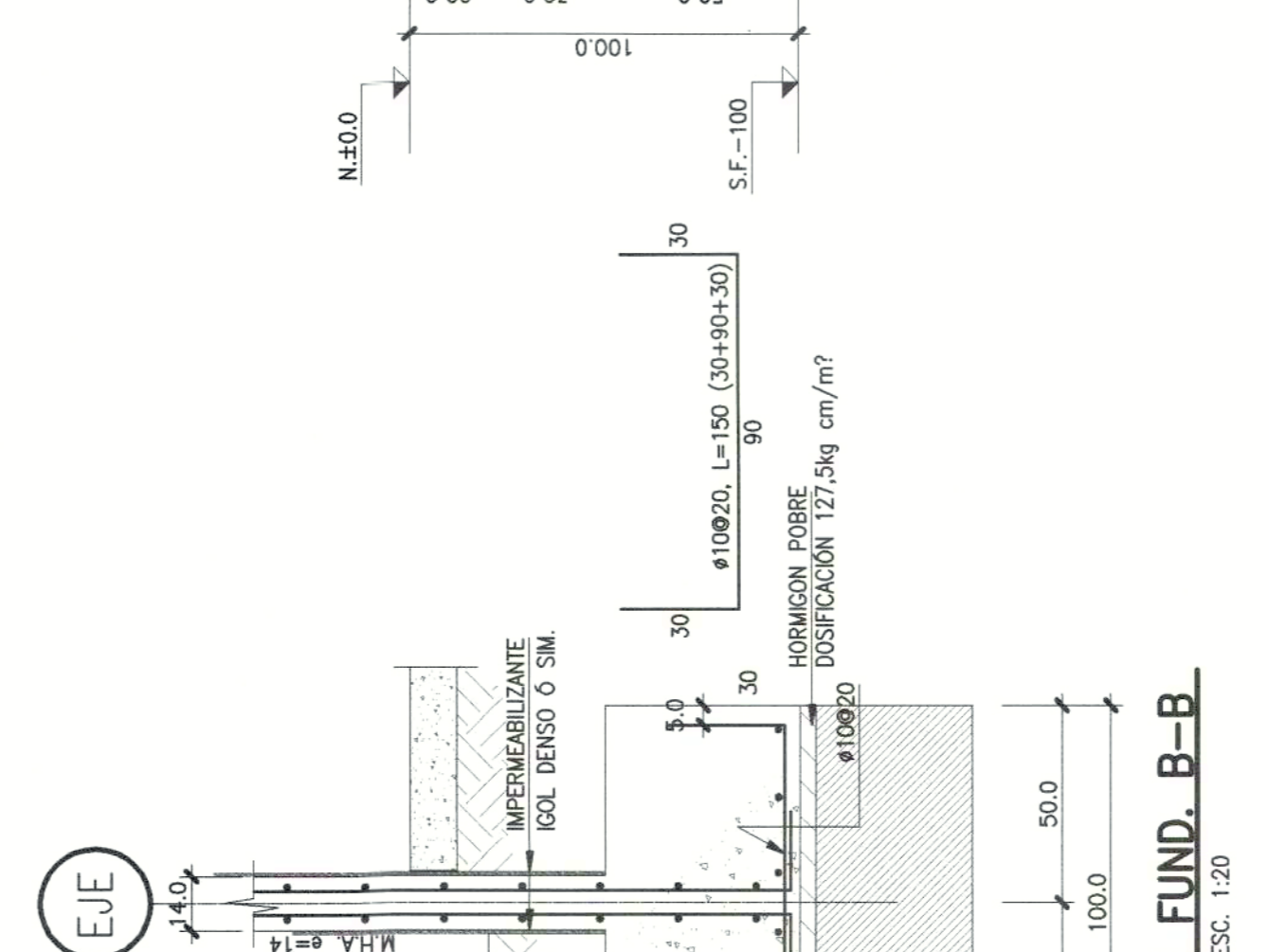
DETALLE DE TRABAS EN MURO  
ESC: 1:10



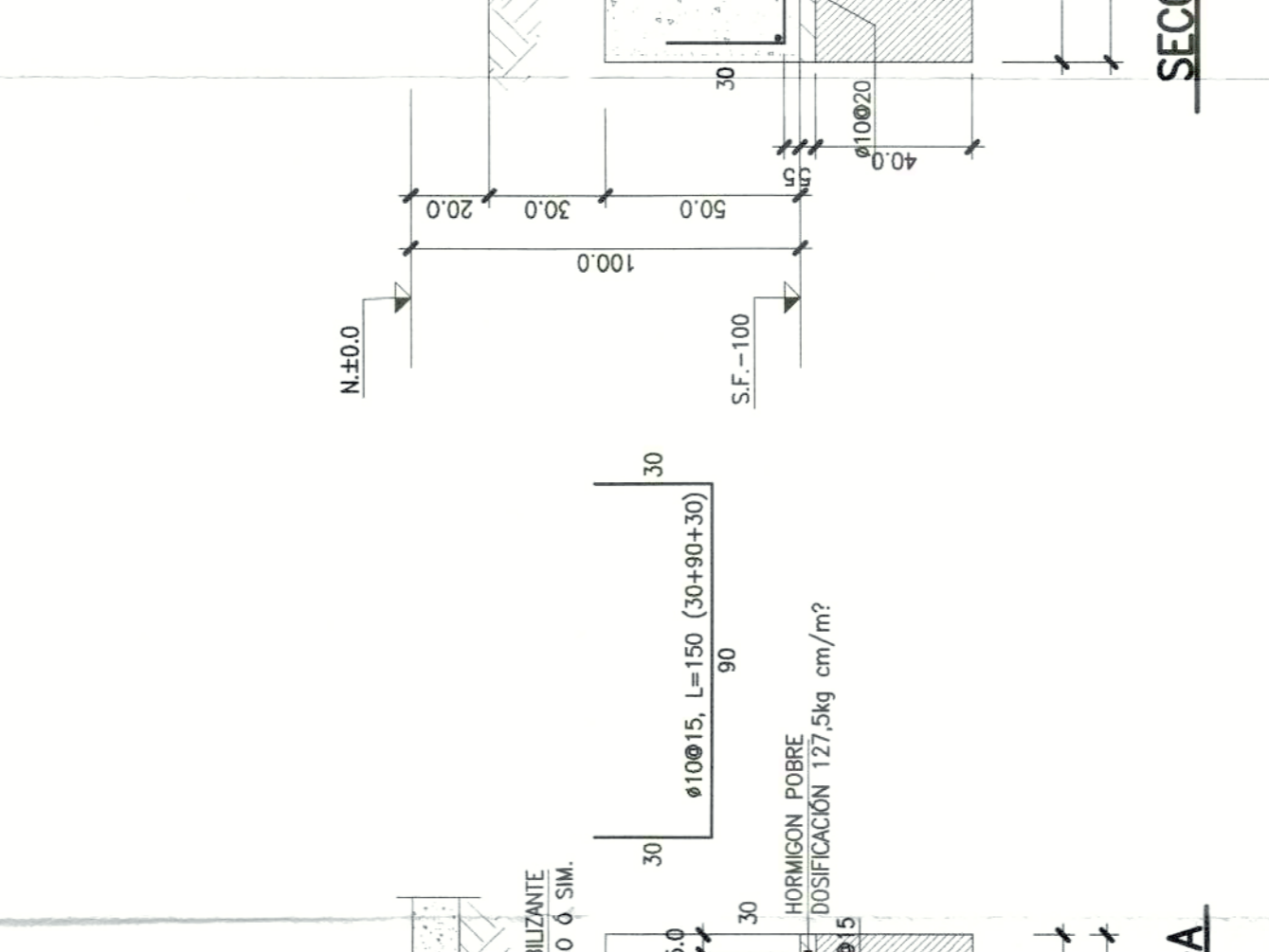
SECCIÓN FUND. ESCALERA  
ESC: 1:20



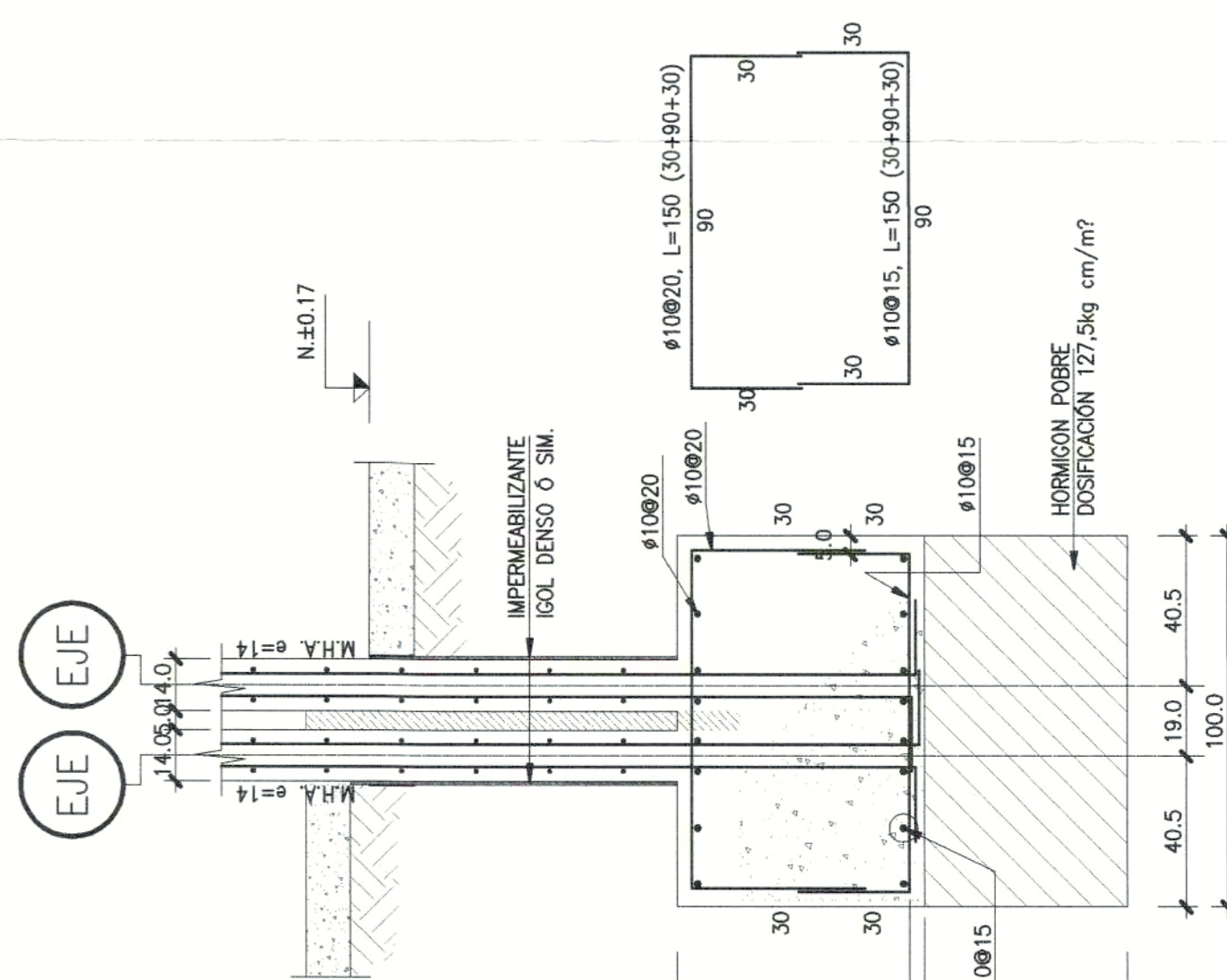
SECCIÓN FUND. C-C  
ESC: 1:20



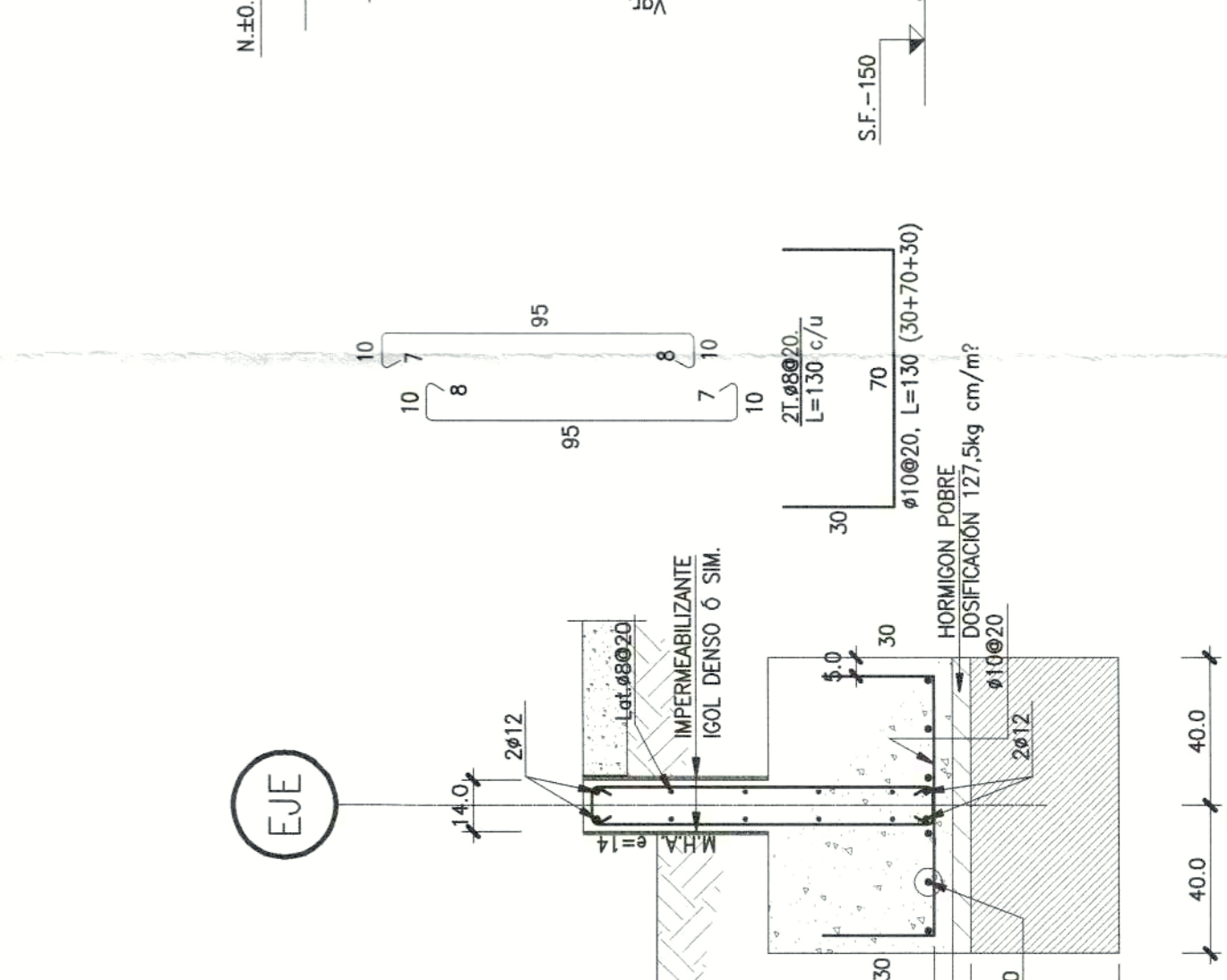
SECCIÓN FUND. B-B  
ESC: 1:20



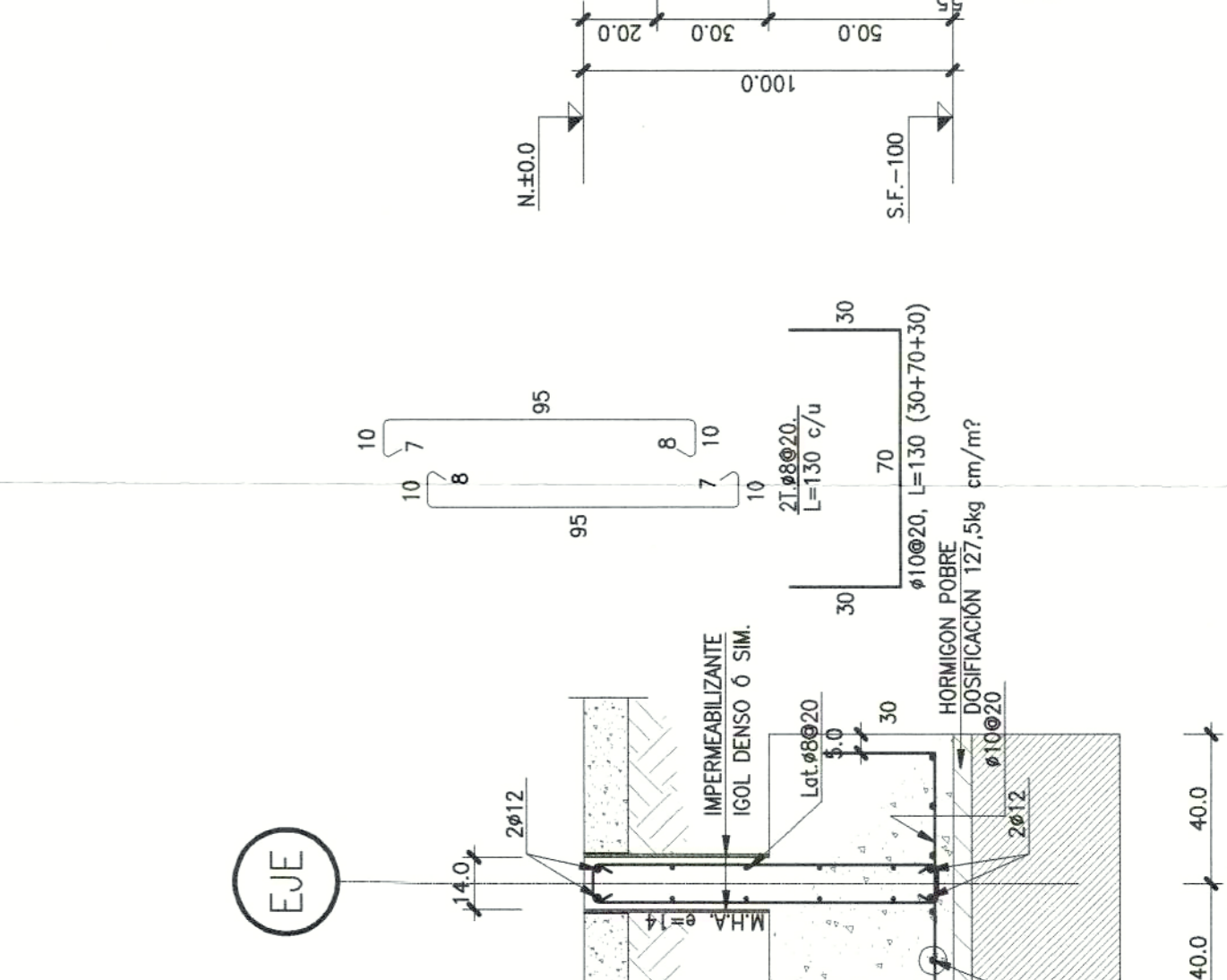
SECCIÓN FUND. A-A  
ESC: 1:20



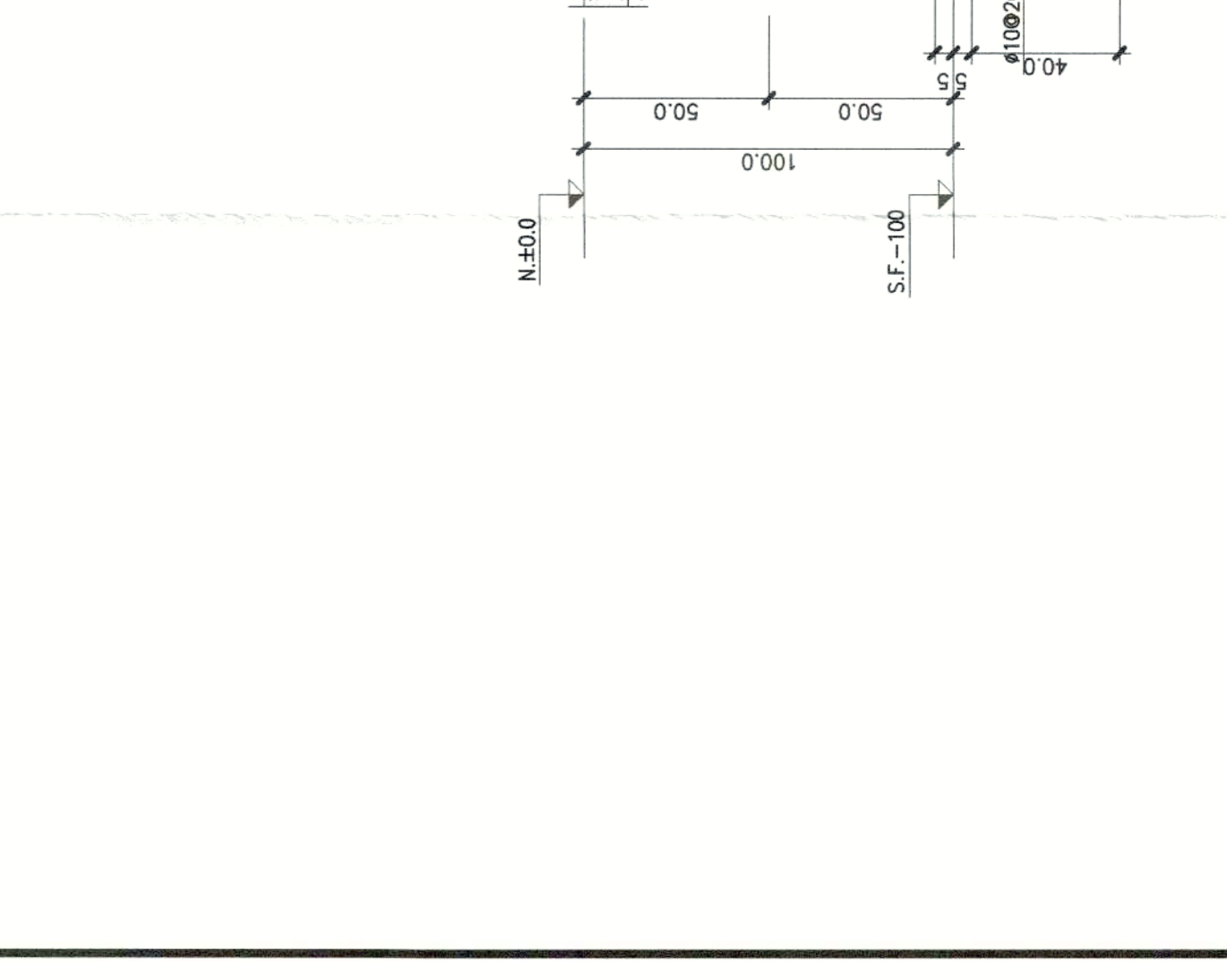
SECCIÓN FUND. D-D  
ESC: 1:20



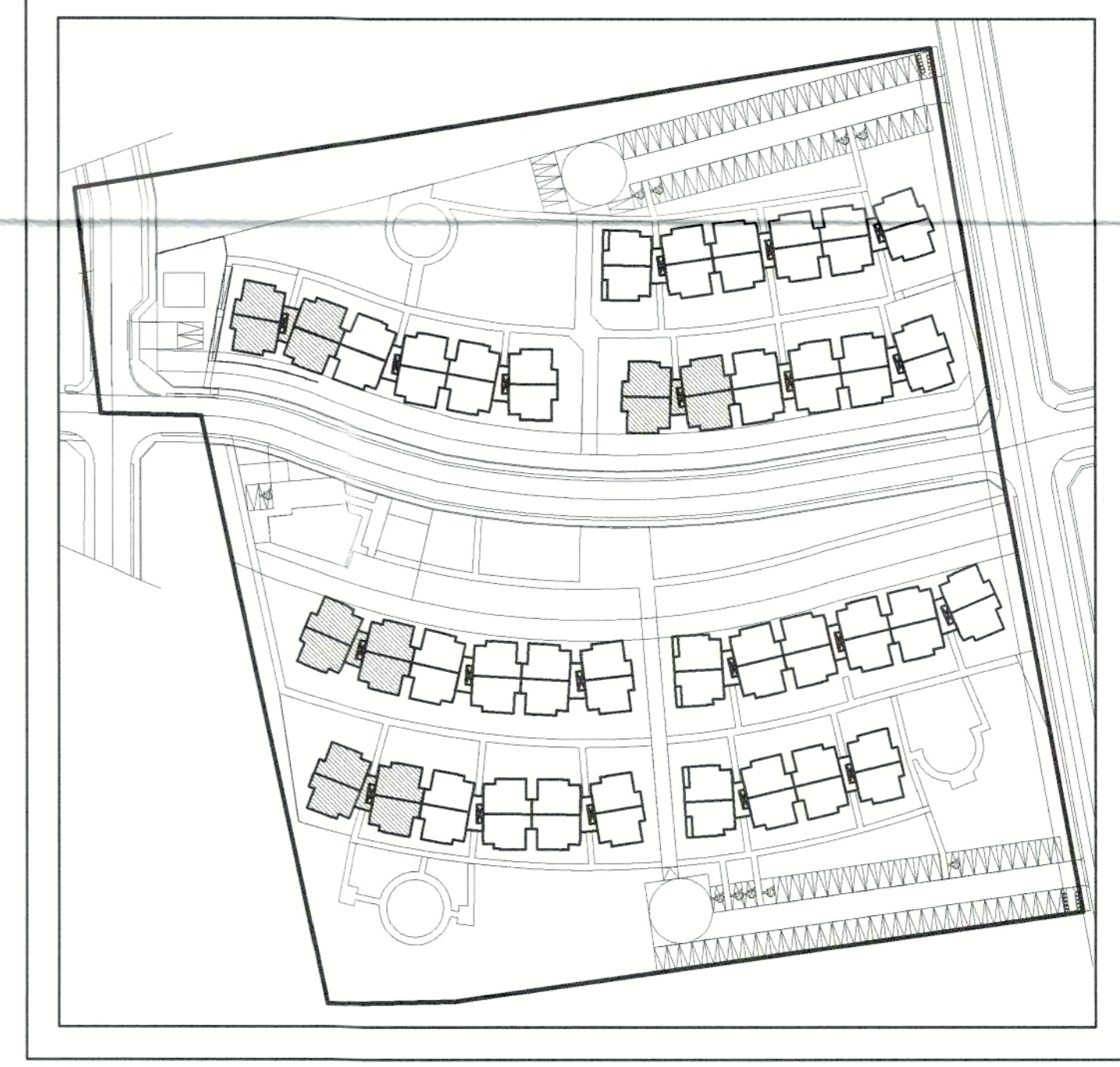
SECCIÓN FUND. E-E  
ESC: 1:20



SECCIÓN FUND. F-F  
ESC: 1:20



SECCIÓN FUND. G-G  
ESC: 1:20



PLANTA DE EMPLAZAMIENTO



**ARBEC INGENIEROS**  
 CODIGO CREA: BIM  
 CODIGO DIR-CREA: SM-EST-UP-W18-V2-E2

CLIENTE: SERVIVU METROPOLITANO  
 DRA. MARGARITA LUIS RIVANO  
 (VIENNA ES)

PROYECTO: PLANTA DE FUNDACIONES - SECCIONES - DETALLES

FECHA: ABRIL 2024  
 CALIFICACION: ORELLANA G.  
 REVISOR: P. CAMPOS R.  
 DISEÑO: J. ASTORGA F.  
 REVISOR: S. HERNANDEZ M.

REVISION: R1  
 LAMINA: 18 de 34  
 EST: 223-23-401

MODIFICACIONES	FECHA	REVISOR
1. EMISAS PARA CONSTRUCCION - VF SERVIVU	15-04-24	P. CAMPOS R.
2. VALIDO PARA CONSTRUCCION	05-04-24	J. ASTORGA F.