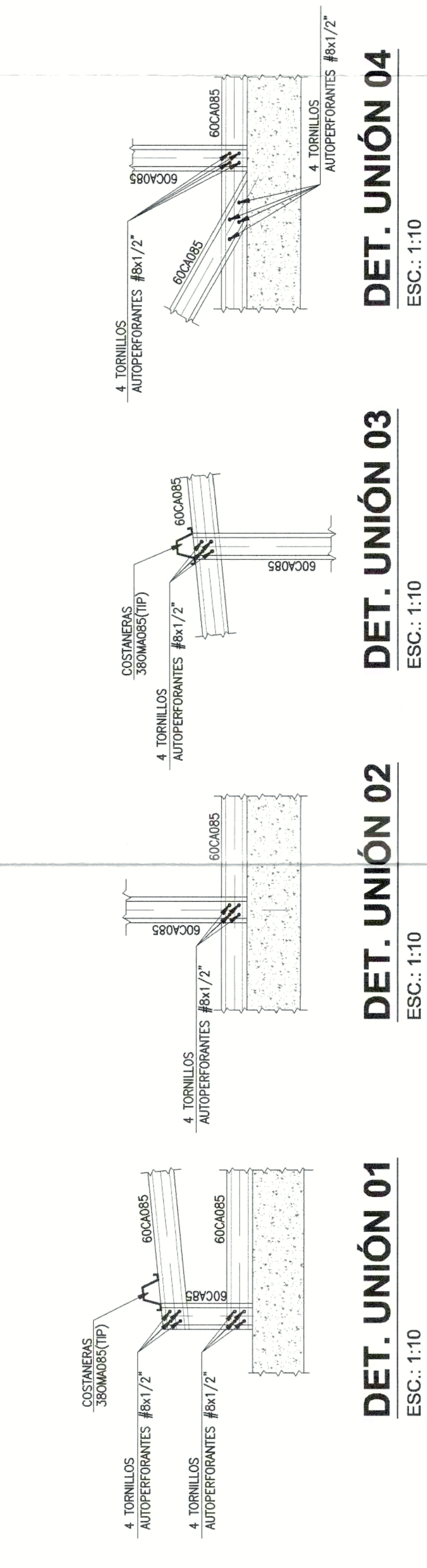


PLANTA DE TECHUMBRE
ESC. 1:50

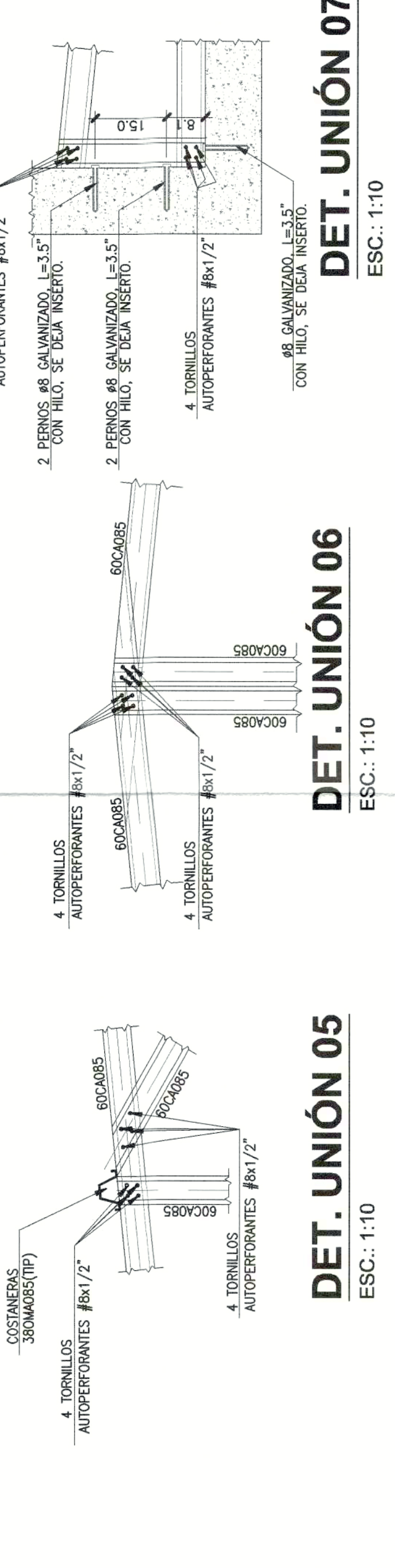


DET. UNIÓN 01
ESC. 1:10

DET. UNIÓN 02
ESC. 1:10

DET. UNIÓN 03
ESC. 1:10

DET. UNIÓN 04
ESC. 1:10



DET. UNIÓN 05
ESC. 1:10

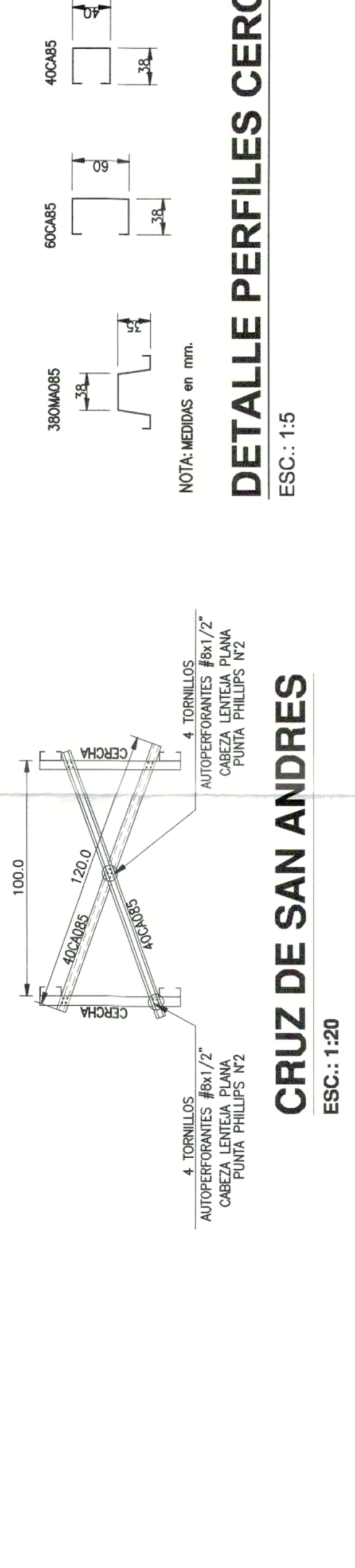
DET. UNIÓN 06
ESC. 1:10

DET. UNIÓN 07
ESC. 1:10



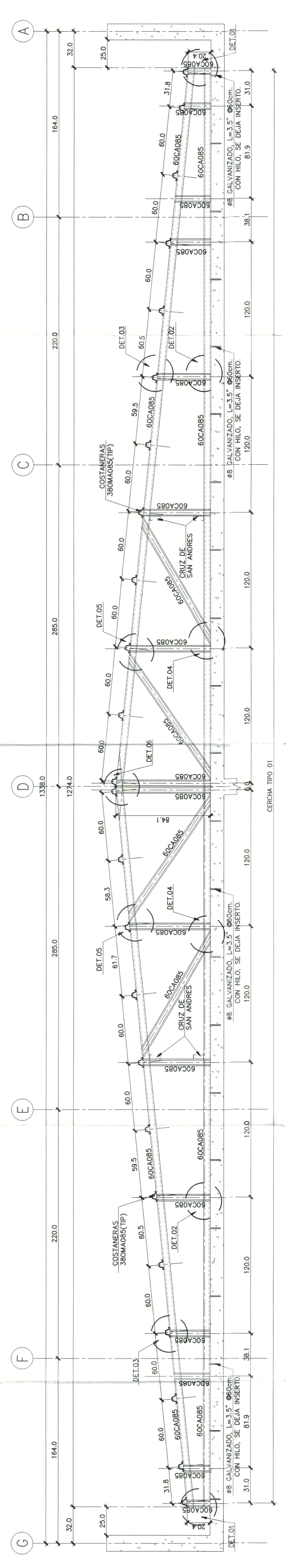
DET. ANCLAJE CERCHAS A LOSA (TIP.)
ESC. 1:10

DET. UNIÓN 08 CERCHAS A CANAL 150X50X3
ESC. 1:10

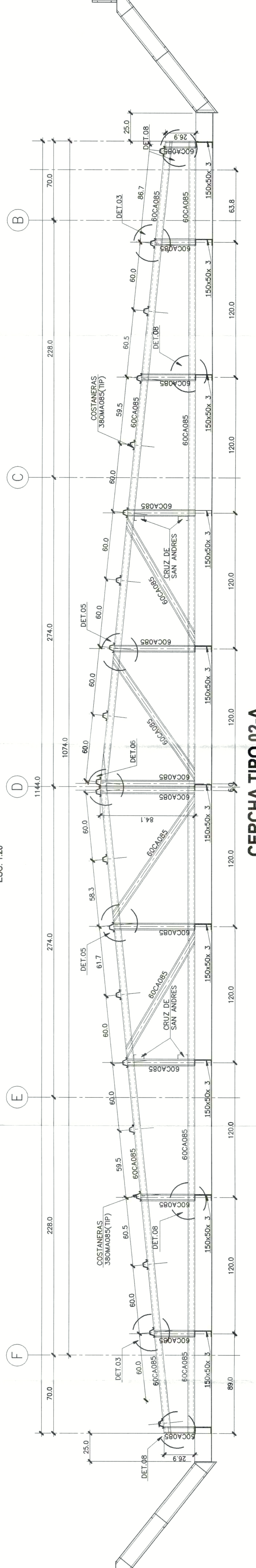


CRUZ DE SAN ANDRES
ESC. 1:20

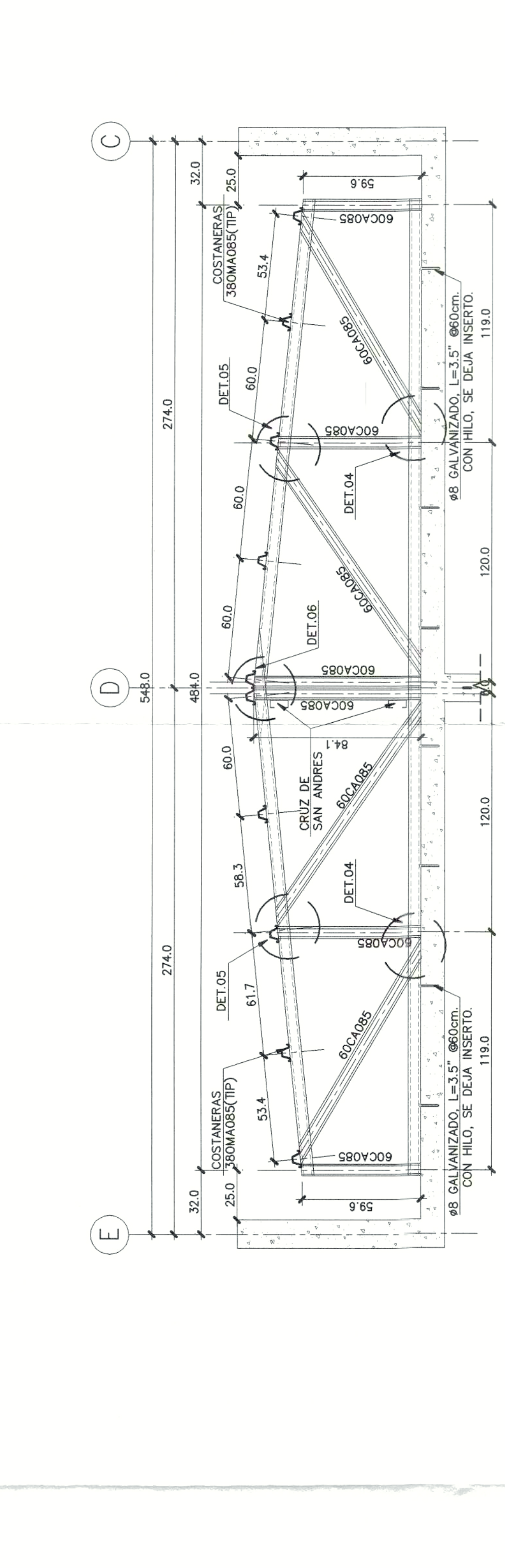
DETALLE PERFILES CERCHAS
ESC. 1:5



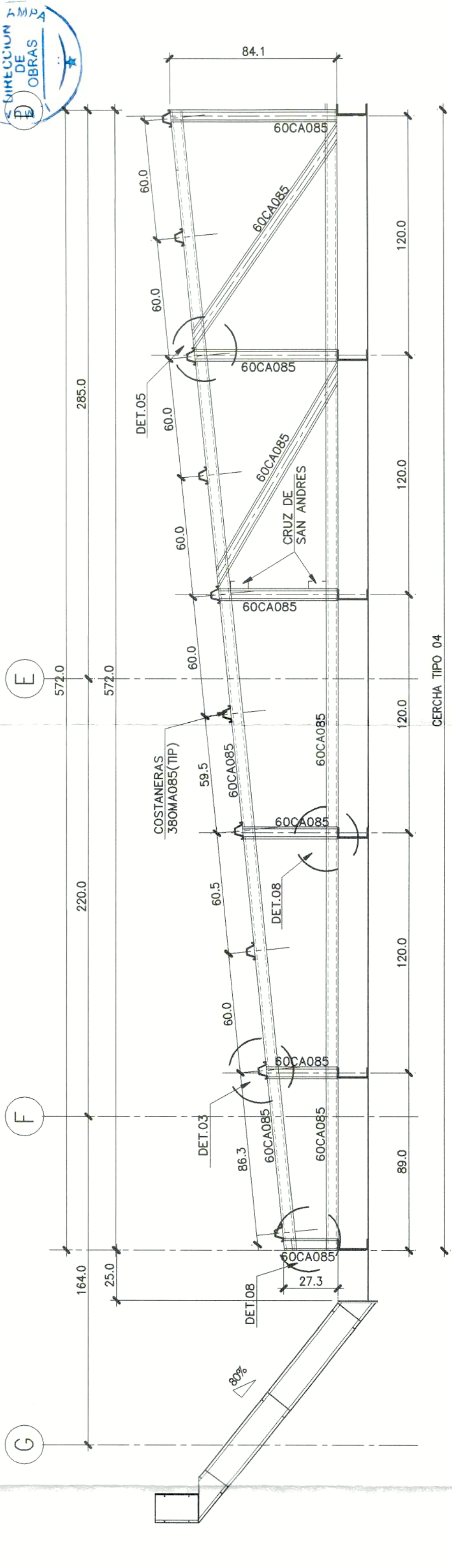
CERCHA TIPO 01
ESC. 1:20



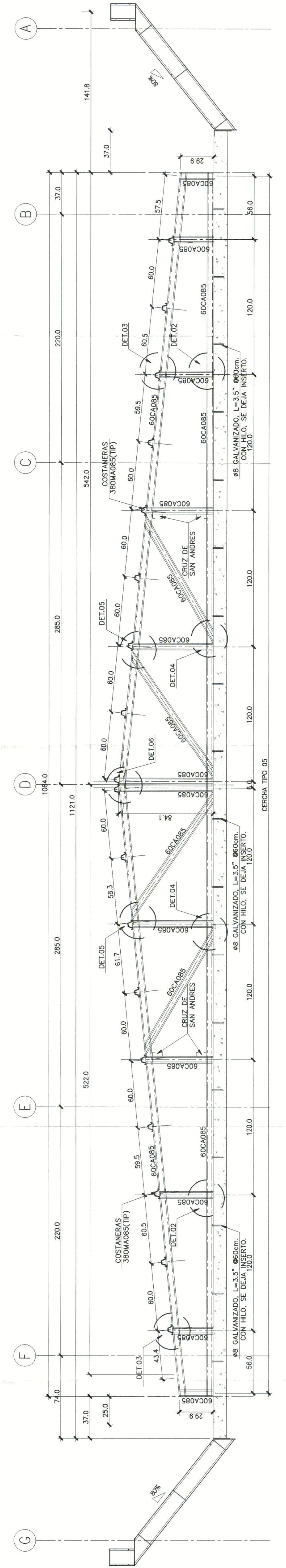
CERCHA TIPO 02-A
ESC. 1:20



CERCHA TIPO 03
ESC. 1:20



CERCHA TIPO 04
ESC. 1:20



CERCHA TIPO 05
ESC. 1:20

ARREC INGENIEROS
CORFO CREAR EML
CORFOC DLR-CREAR-SM-EST-UP-W15-V2-E2
FONO 222094313 - 222090841 / arrec@arrec.cl

CLIENTE: SERVILU METROPOLITANO
DRA. MARCELA LUIS RIVANO
(VIVIENDA B2)

PROYECTO: PLANTA DE TECHUMBRE
- ELEVACIONES DE CERCHAS
- DETALLES Y SECCIONES

MODIFICACIONES	OBSERVACIONES
0	PROYECTO FINAL
1	EMISOS PARA CONSTRUCCION - VP SERVILU
2	VALUO PARA CONSTRUCCION

FECHA: ABRIL 2024
CALCULO: N. ORELLANA G.
REVISO: P. CAMPOS R.
DISEÑO: J. ASTORGA F.
INGENIERO EN CIVIL

REVISION: R1
PLANO Nº: EST-223-23-304