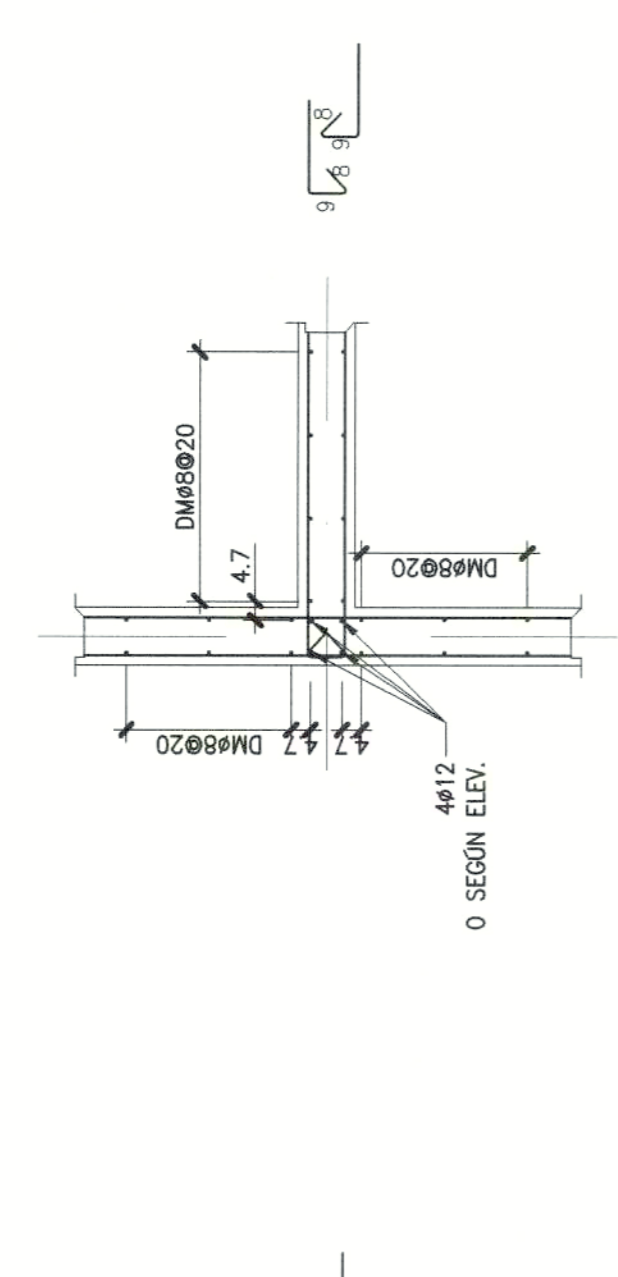
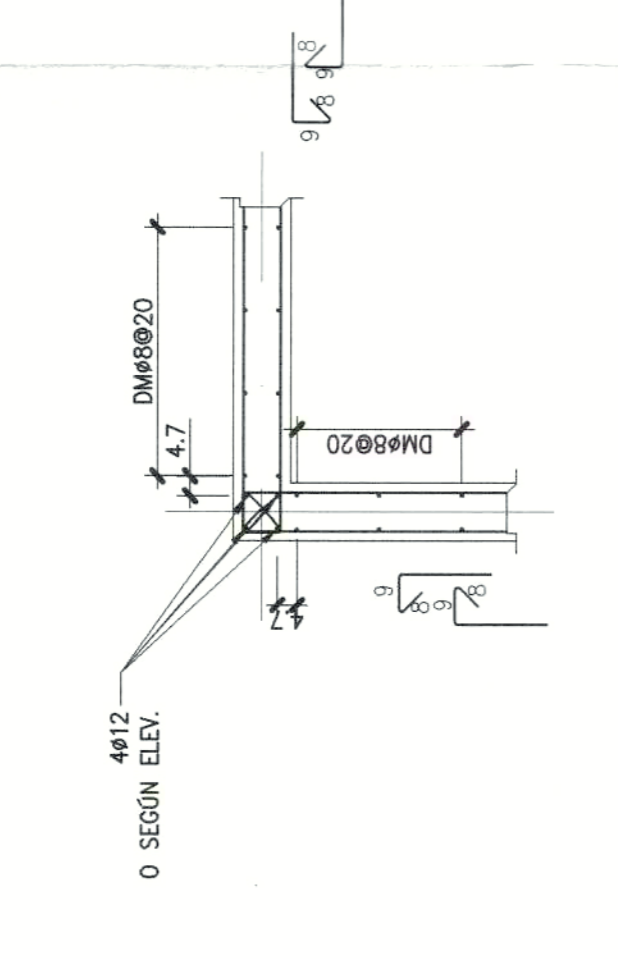


DET. TIP. REFUERZO DE SHAFT  
ESC: 1:20

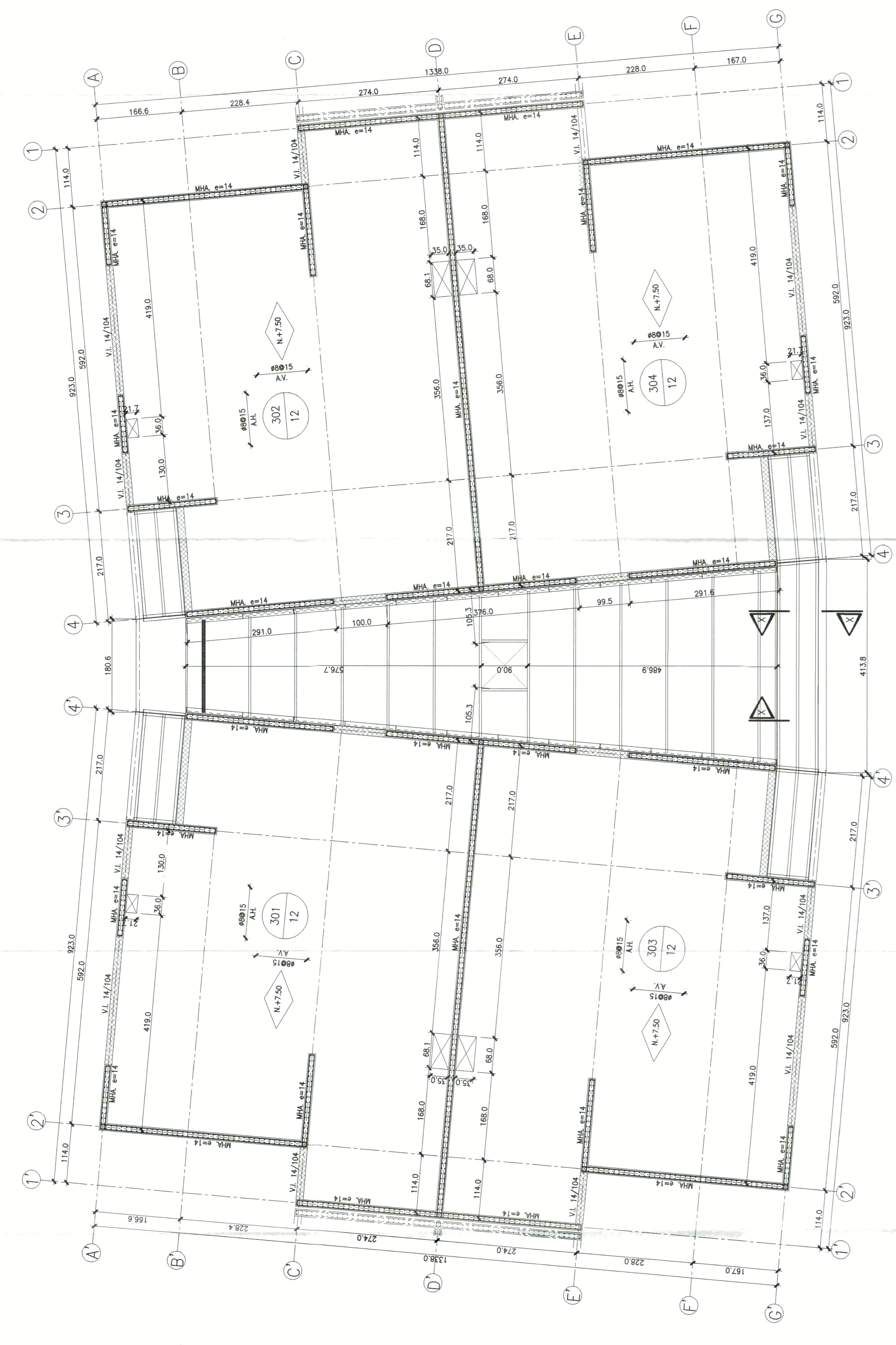


DETALLE DE JUNTA MURO EN T  
ESC: 1:20

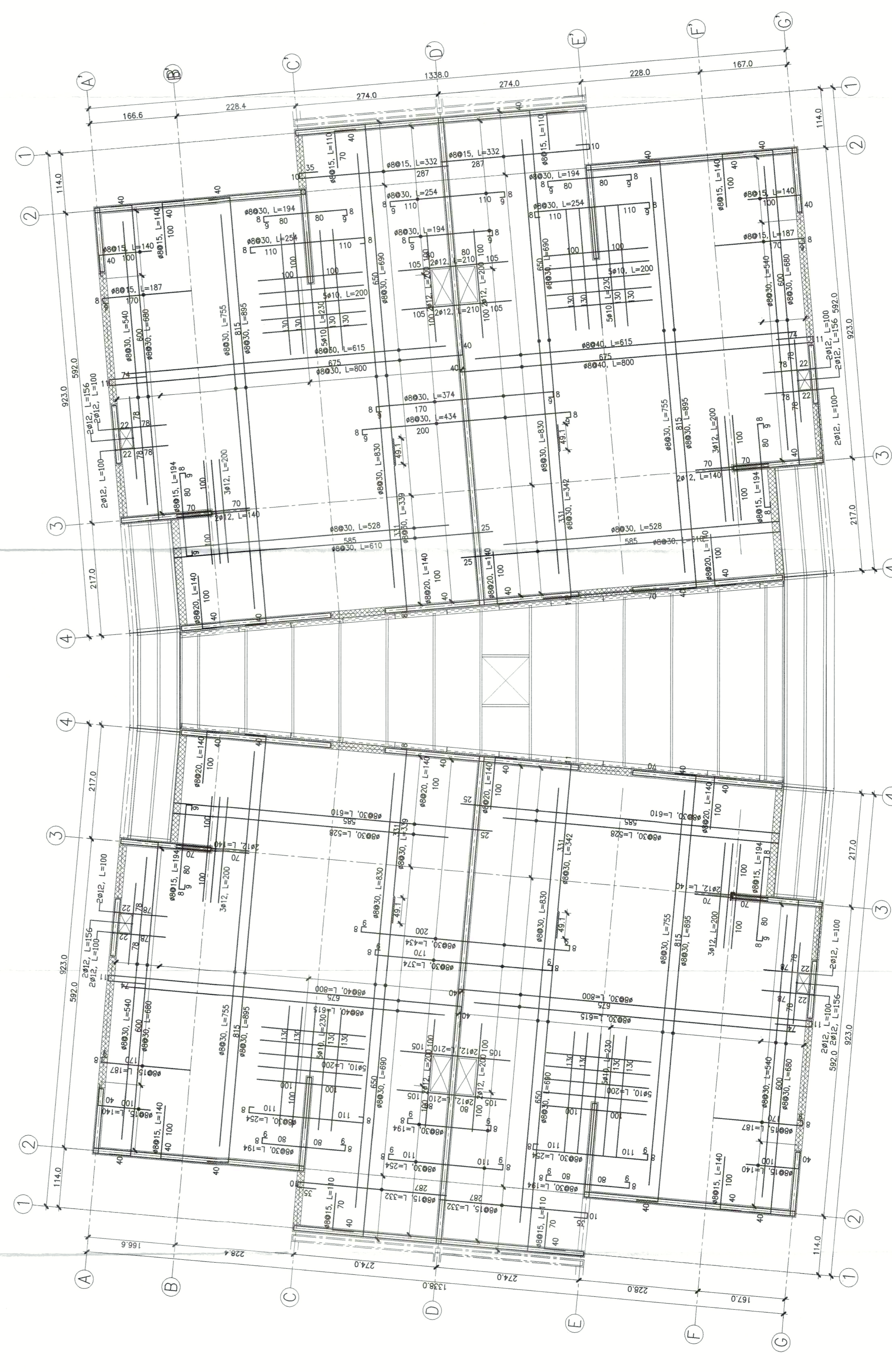


DETALLE DE JUNTA MURO EN L  
ESC: 1:20

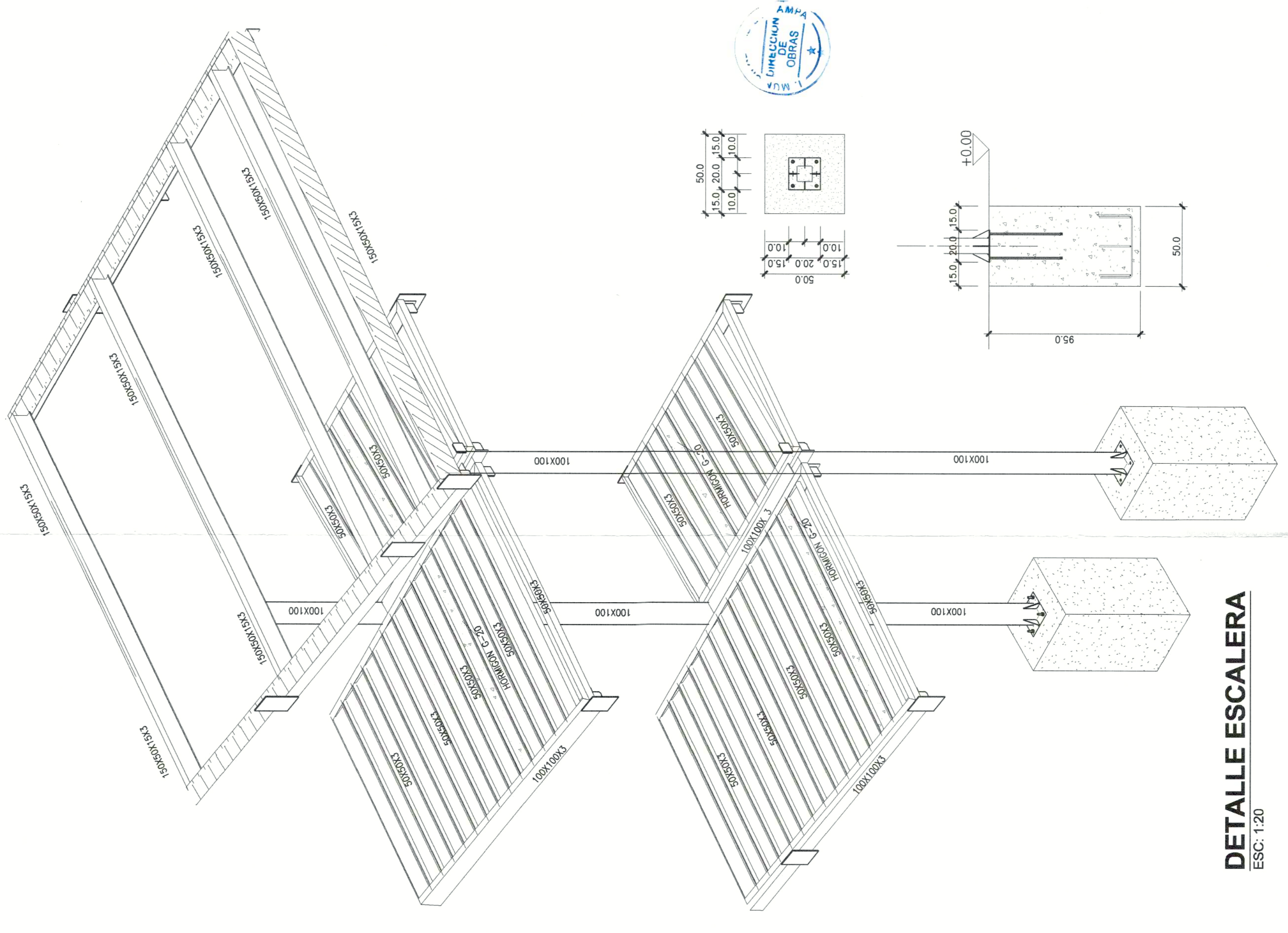
DETALLE TERMINO DE MURO  
ESC: 1:20



PLANTA DE ESTRUCTURAS LOSA CIELO 3er PISO  
ESC: 1:50



PLANTA DE ARMADURA LOSA CIELO 3er PISO  
ESC: 1:50



CORTE X - X  
ISOMETRICO  
ESC: 1:20

DETALLE ESCALERA  
ESC: 1:20

**ARREC INGENIEROS**  
 CODIGO CREA: BIM - CODIGO DLR-CREA-SM-EST-OP-W14-12-E2  
 FONDO: 22709513 - 22709841 / arrec@arrec.cl  
 CLIENTE: SERVIU METROPOLITANO  
 UBICACION: DRAMATURGO LUIS RIVANO (VIUENNA B2)  
 PROYECTO: PLANTA DE ESTRUCTURA LOSA CIELO 3º P.  
 - PLANTA DE ARMADURA LOSA CIELO 3º P.  
 - DETALLES Y SECCION

MODIFICACIONES	OBSERVACIONES
REV. 01	REVISION
02	03
04	05
06	07
08	09
10	11
12	13
14	15
16	17
18	19
20	21
22	23
24	25
26	27
28	29
30	31
32	33
34	35
36	37
38	39
40	41
42	43
44	45
46	47
48	49
50	51
52	53
54	55
56	57
58	59
60	61
62	63
64	65
66	67
68	69
70	71
72	73
74	75
76	77
78	79
80	81
82	83
84	85
86	87
88	89
90	91
92	93
94	95
96	97
98	99
100	101

ARCHIVO ACAD: EST-223-23-303  
 FECHA: ABRIL 2024  
 CALCULOS: ORELLANA G.  
 REVISOR: P. CAMPOS R.  
 DIBUJO: S. HERMOGILIA M.