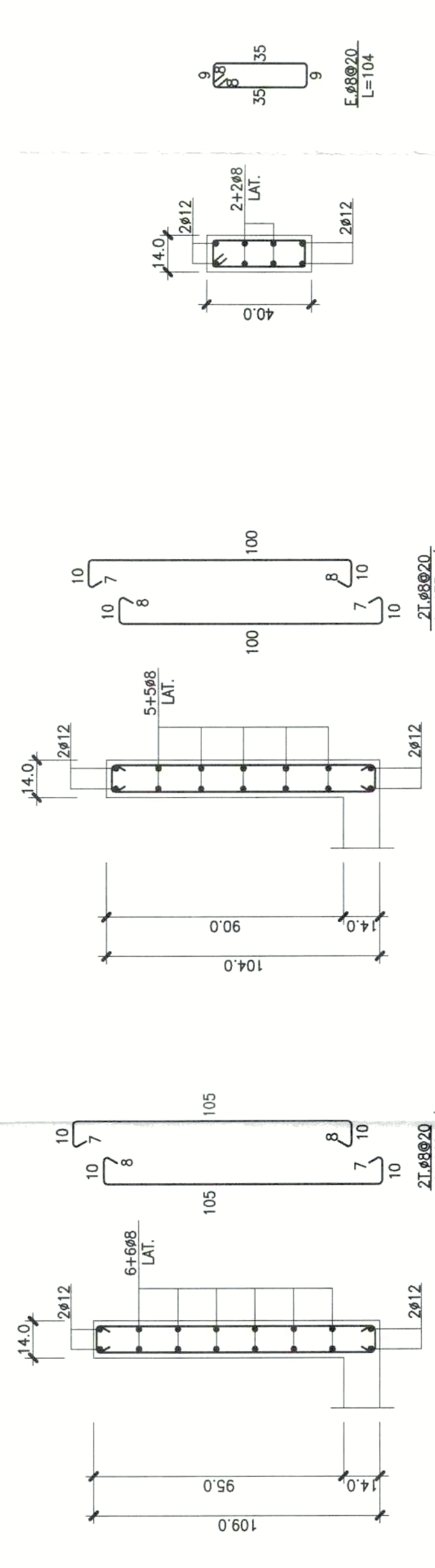


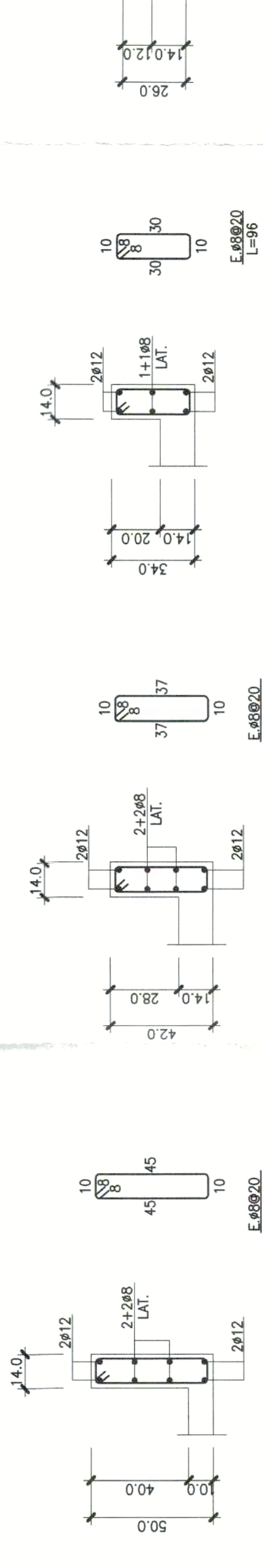
PLANTA DE FUNDACIONES.  
ESC: 1/50



SECCIÓN V.I.14/109  
ESC: 1/20

SECCIÓN V.I.14/104  
ESC: 1/20

SECCIÓN V.F.14/40  
ESC: 1/20



SECCIÓN V.I.14/150  
ESC: 1/20

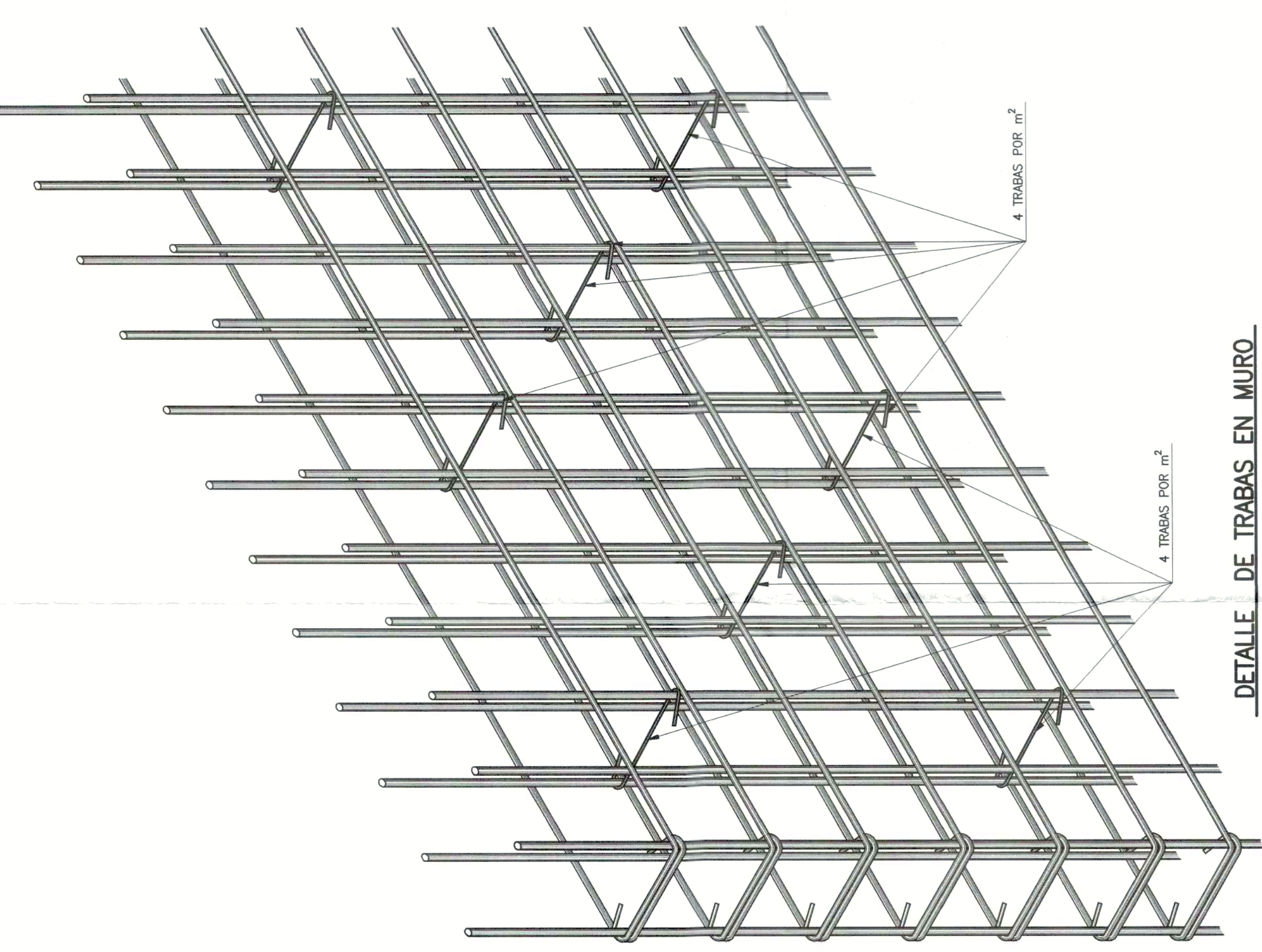
SECCIÓN V.I.14/42  
ESC: 1/20

SECCIÓN V.I.14/34  
ESC: 1/20

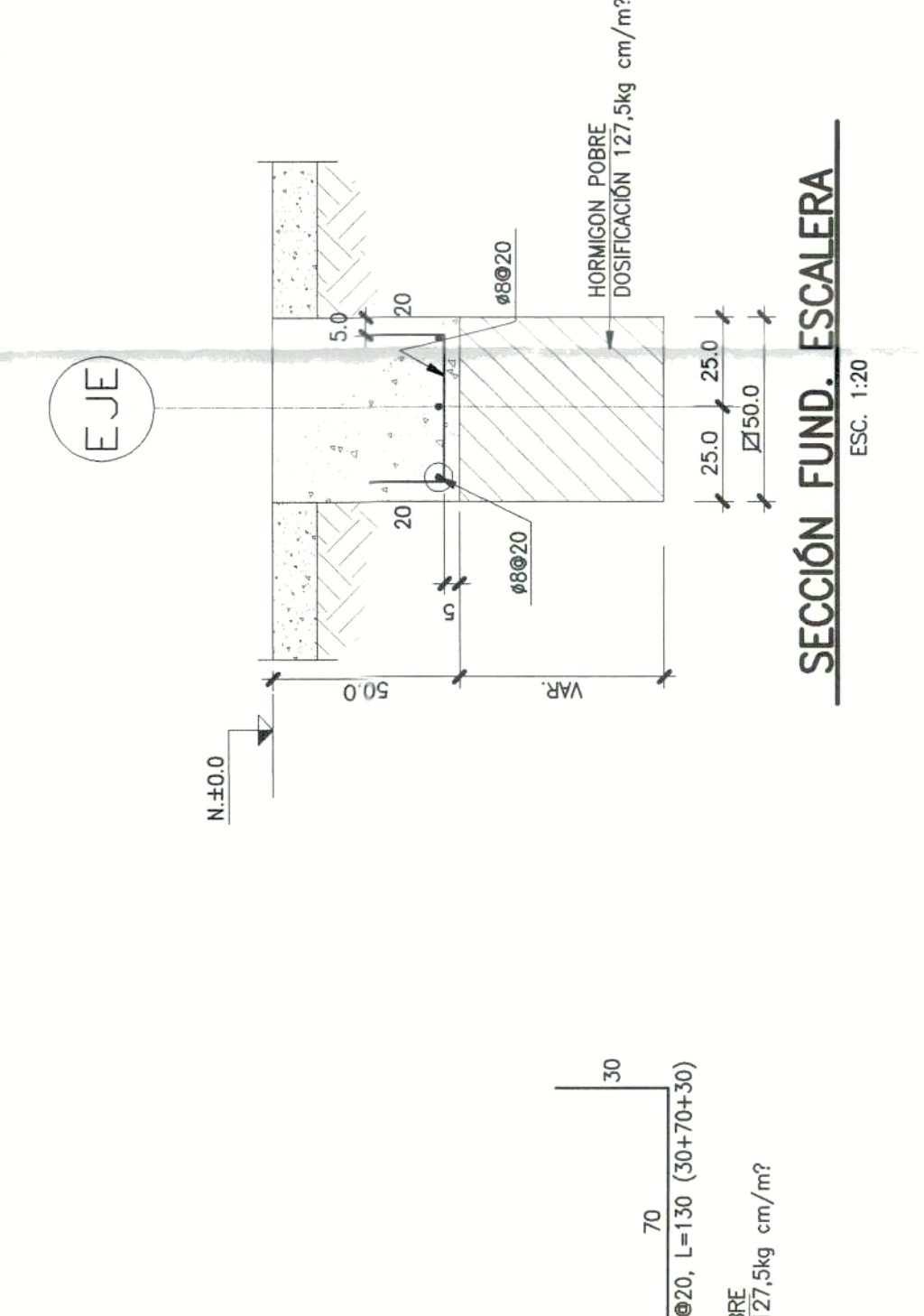
SECCIÓN V.I.14/26  
ESC: 1/20

Ø	BARRAS		ESTRIBOS	
	90°x180°	90°	90°x135°	90°
8	48	128	64	32
10	72	192	96	48
12	96	256	128	64
16	192	512	256	128
18	288	768	384	192

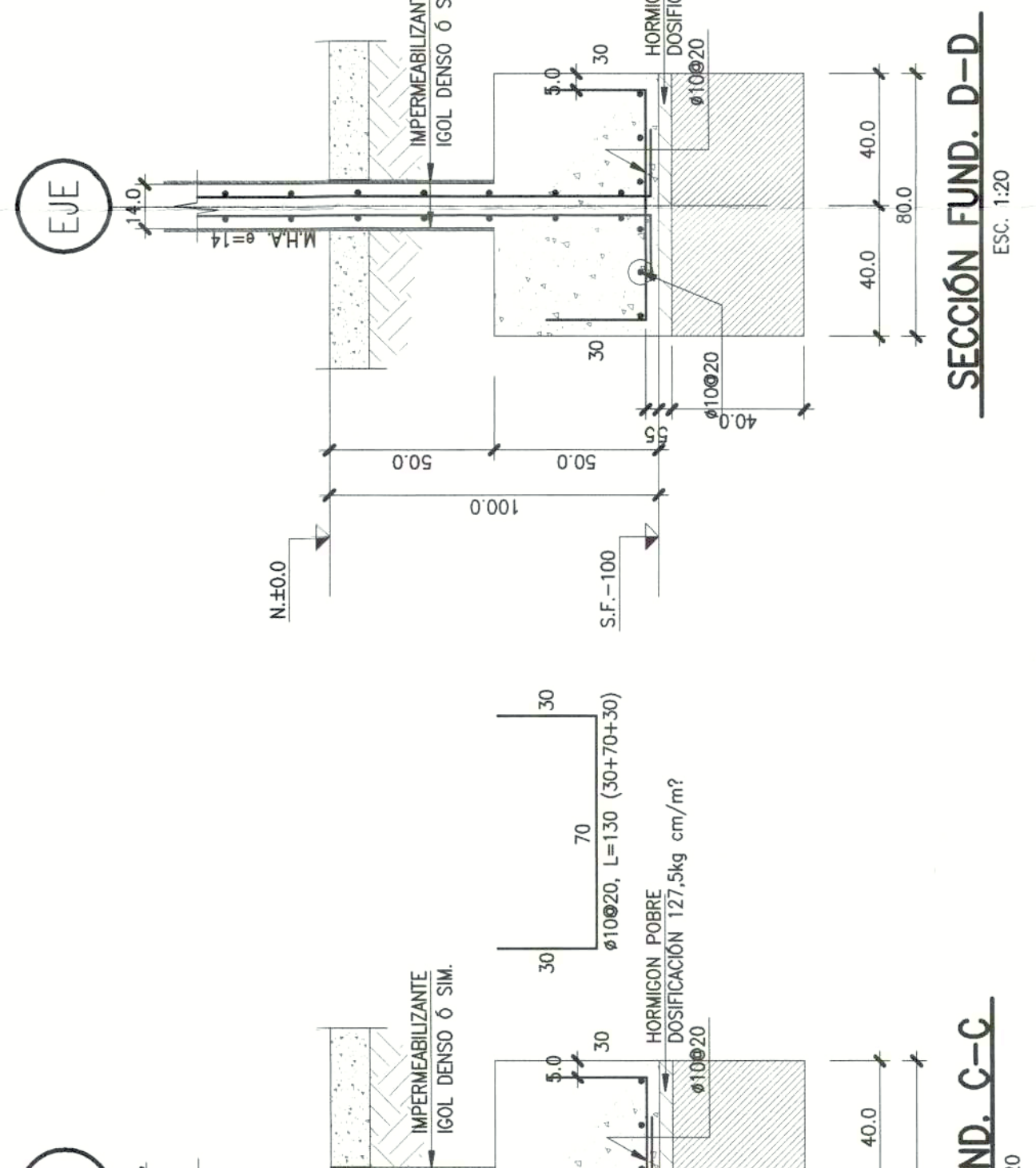
DETALLE DE RADIER.  
ESC: 1/10



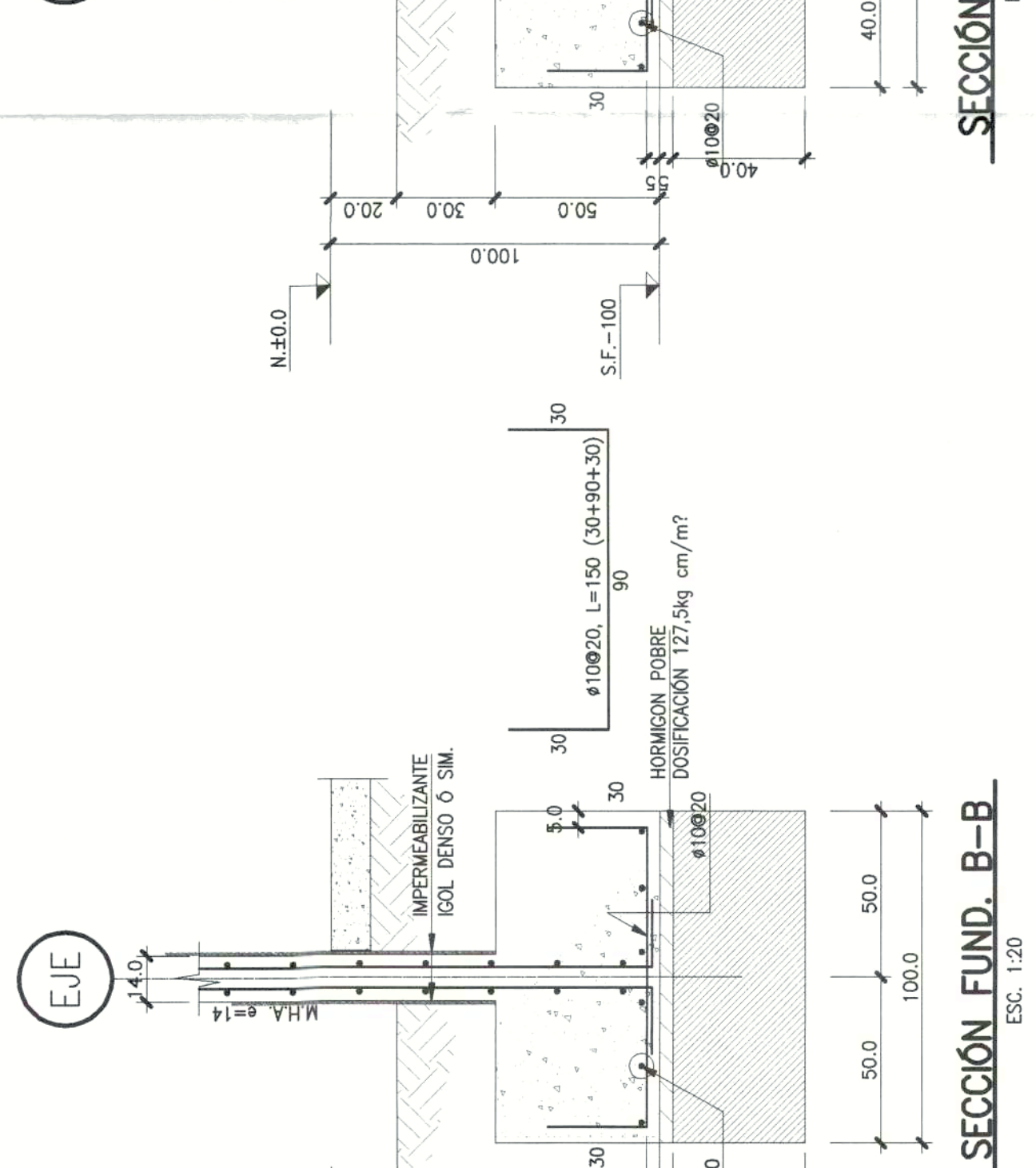
DETALLE DE TRABAS EN MURO.  
ESC: 1/10



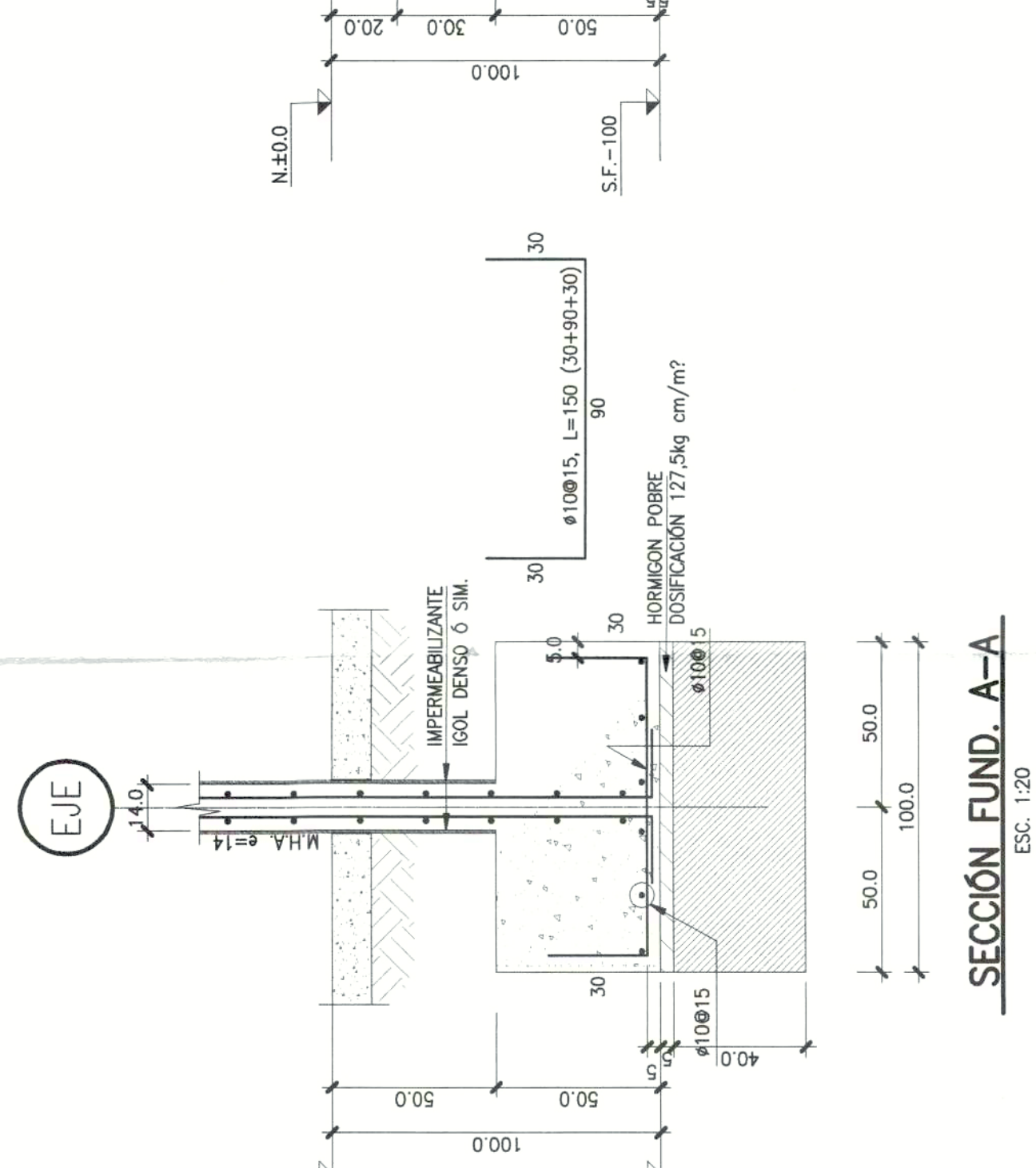
SECCIÓN FUND. ESCALERA.  
ESC: 1/20



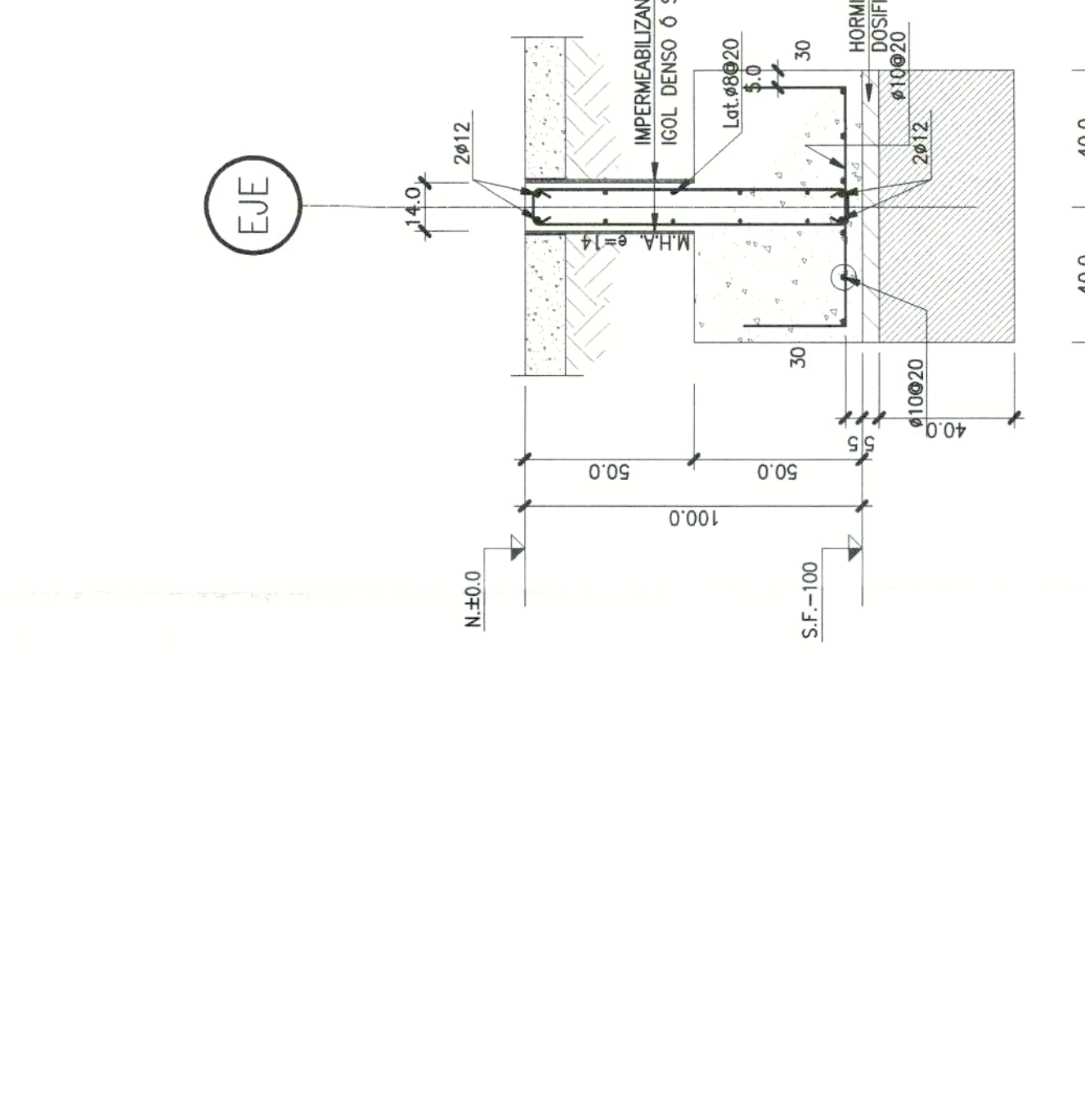
SECCIÓN FUND. D-D.  
ESC: 1/20



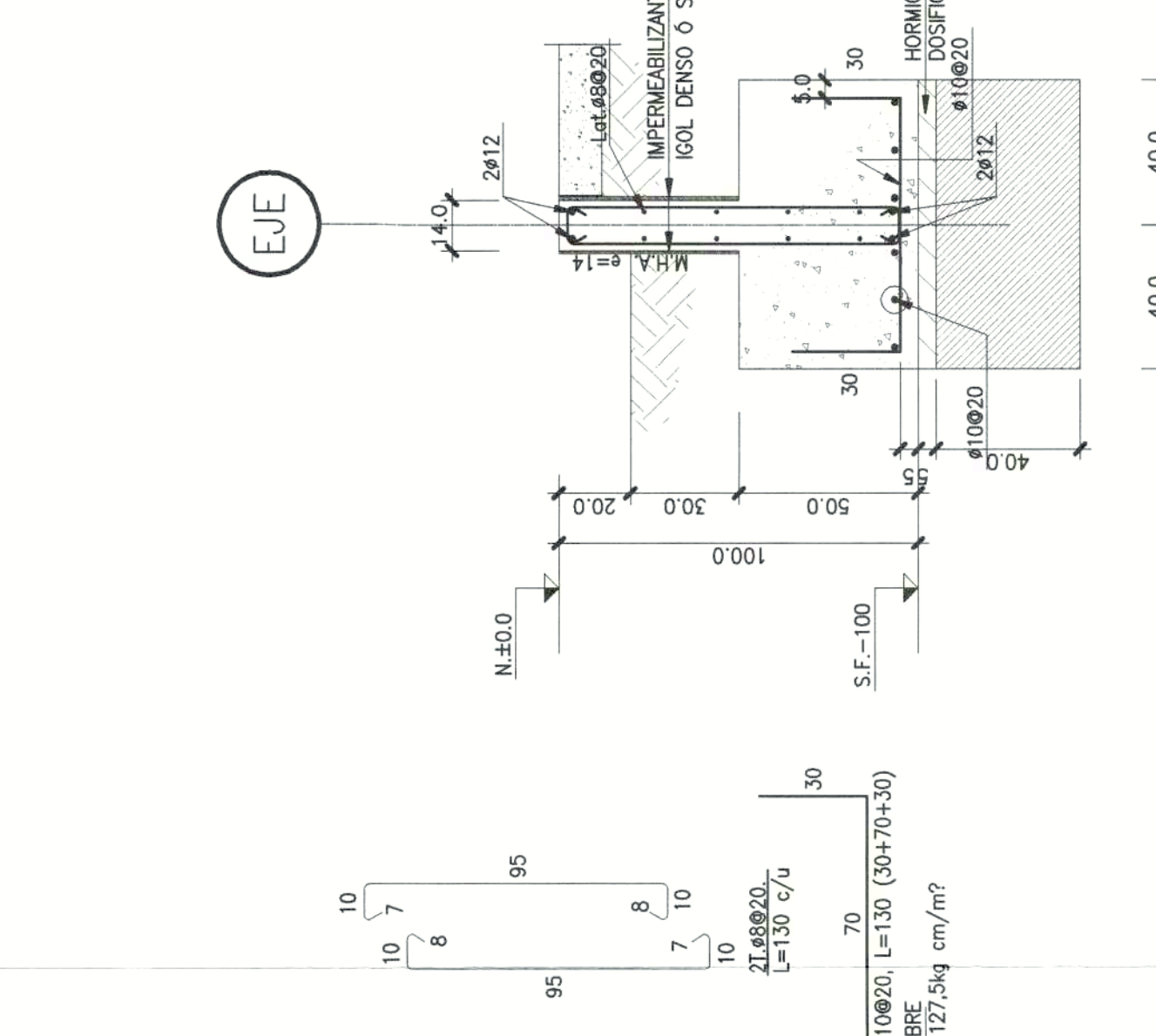
SECCIÓN FUND. C-C.  
ESC: 1/20



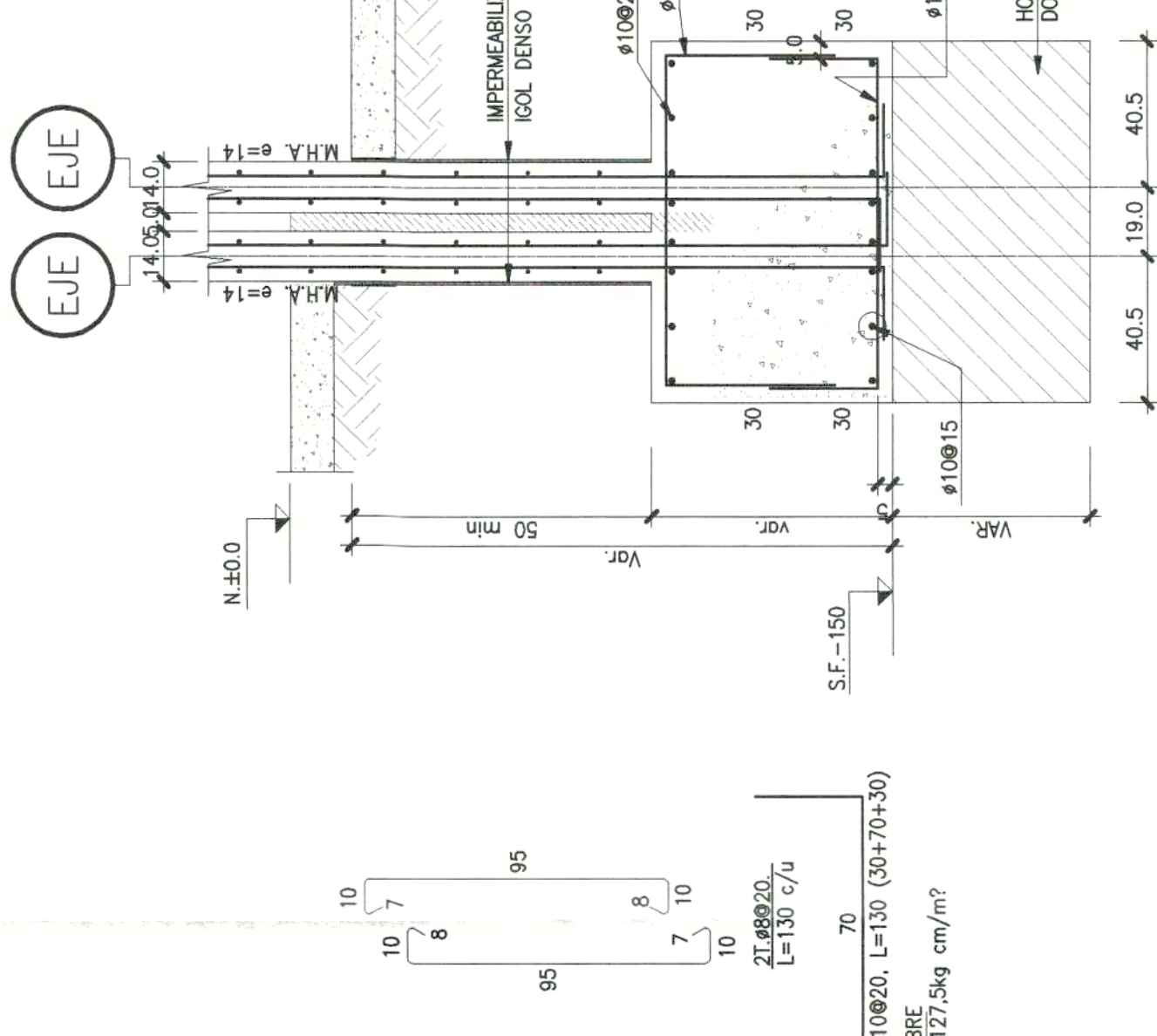
SECCIÓN FUND. B-B.  
ESC: 1/20



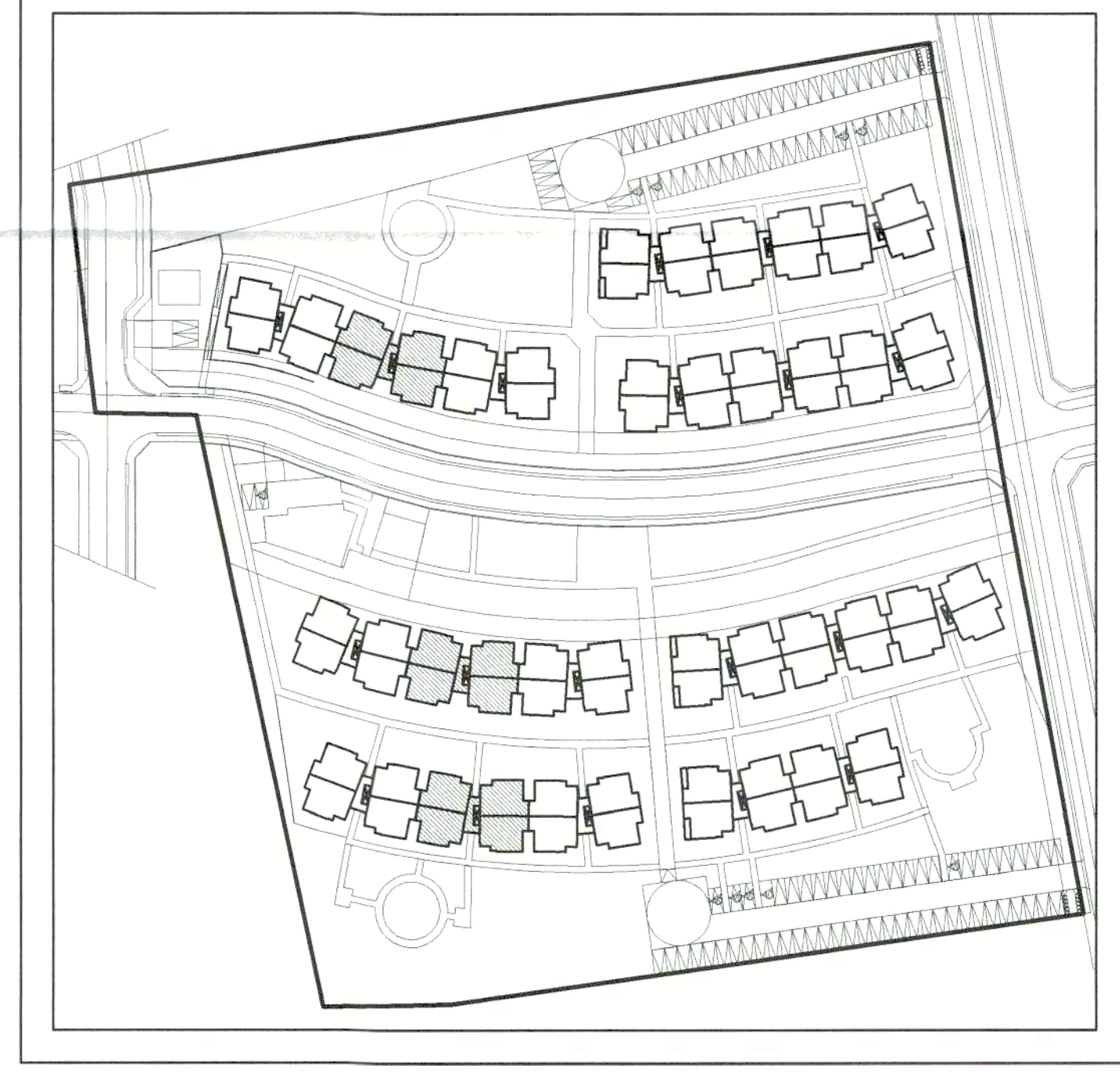
SECCIÓN FUND. E-E.  
ESC: 1/20



SECCIÓN FUND. F-F.  
ESC: 1/20



SECCIÓN FUND. G-G.  
ESC: 1/20



PLANTA DE EMPLAZAMIENTO



**ARBEC INGENIEROS**  
 CÓDIGO CEAR BM  
 CÓDIGO DER-CERAR-SM-EST-UP-W12-V2-E2

CLIENTE: SERVU METROPOLITANO  
 OBRA: DRAMATURGO LUIS RIVANO (WIENDA B2)

PROYECTO: PLANTA DE FUNDACIONES  
 - SECCIONES  
 - DETALLES

FECHA: ABRIL 2024  
 REVISOR: R1  
 LÁMINA: 12 de 34  
 CÁLCULO: N. ORELLANA G.  
 REVISOR: P. CAMPOS R.  
 PLANO Nº:  
 DISEÑO: F. ASTORGA F.  
 INGENIERO EN PLATA

MODIFICACIONES	OBSERVACIONES
REV: 01 C: 01 T: 01	REVISIÓN ENTRADA PARA CONSTRUCCION - VE SERVU VALIDO PARA CONSTRUCCION