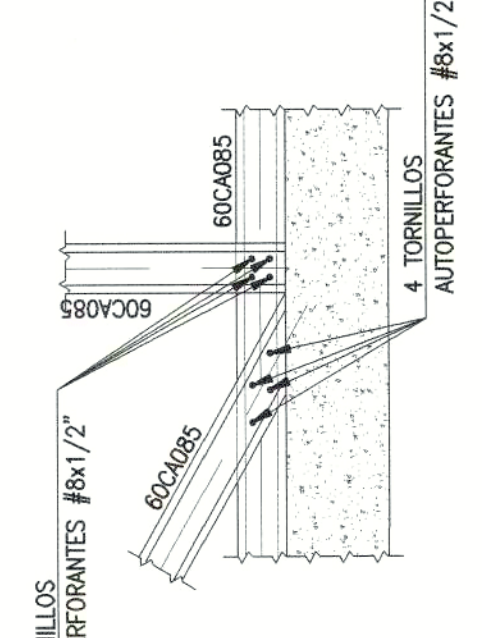
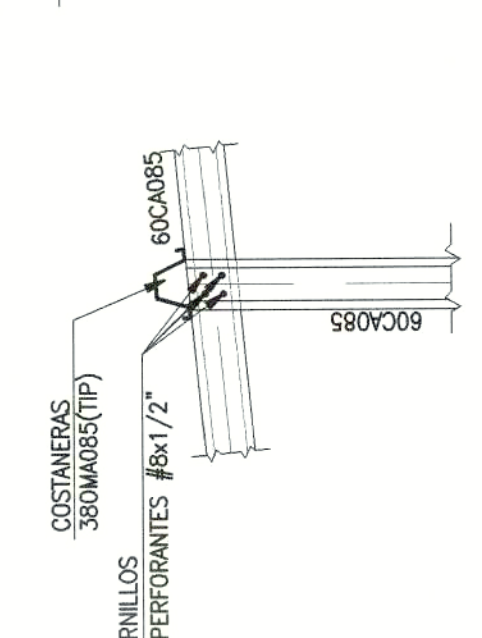


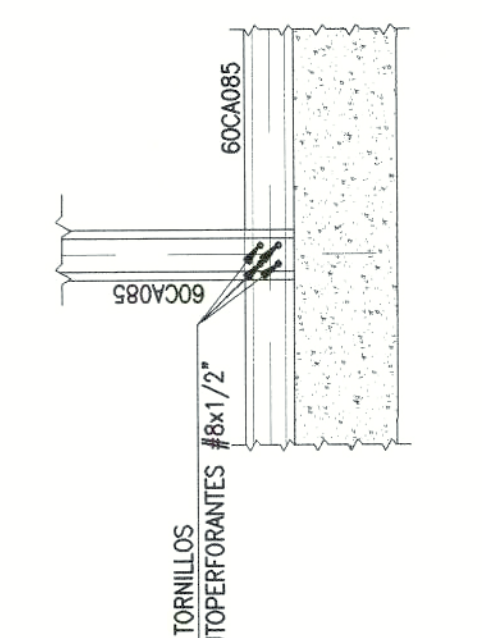
PLANTA DE TECHUMBRE
ESC.: 1:20



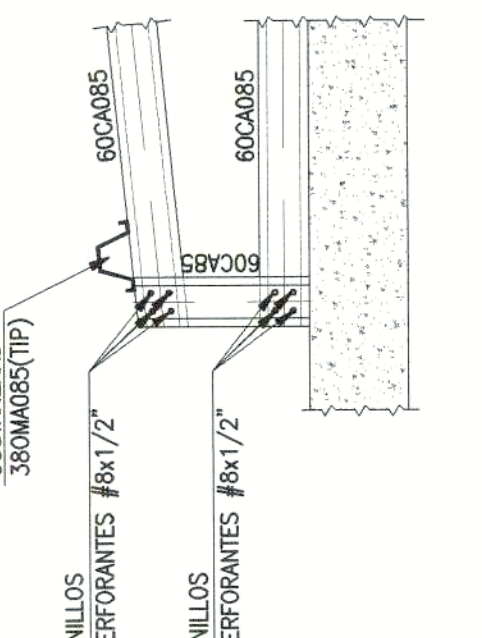
DET. UNIÓN 01
ESC.: 1:10



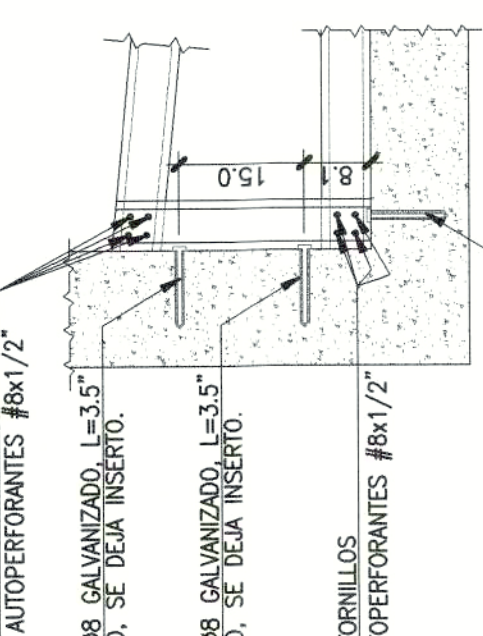
DET. UNIÓN 02
ESC.: 1:10



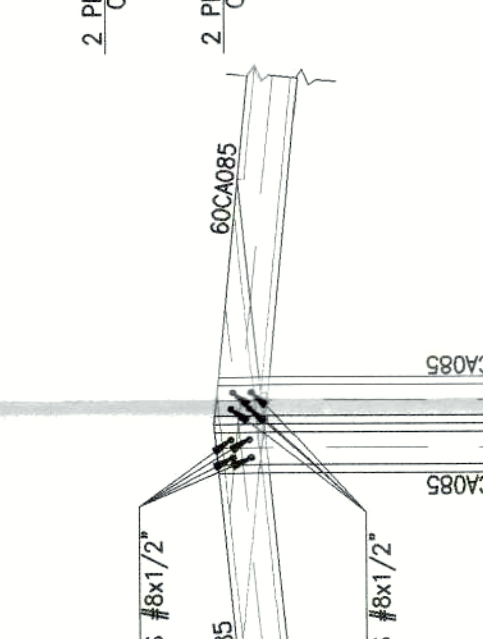
DET. UNIÓN 03
ESC.: 1:10



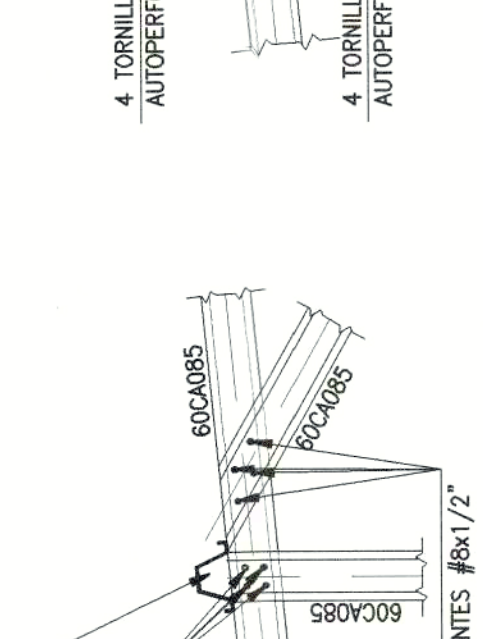
DET. UNIÓN 04
ESC.: 1:10



DET. UNIÓN 05
ESC.: 1:10



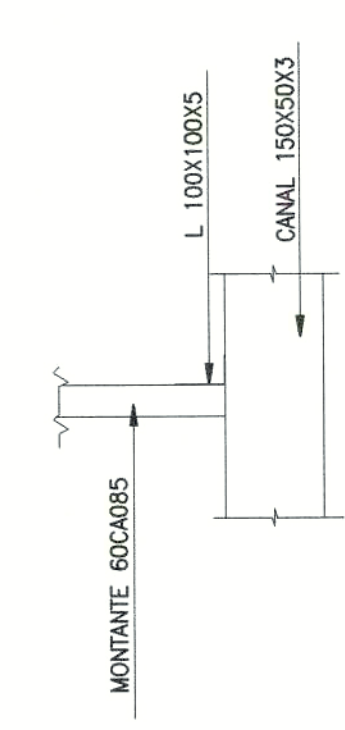
DET. UNIÓN 06
ESC.: 1:10



DET. UNIÓN 07
ESC.: 1:10

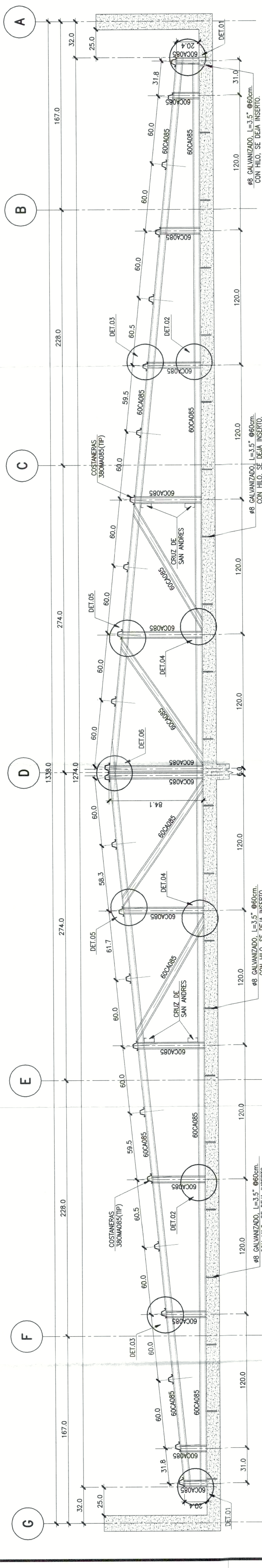


DET. UNIÓN 08 CERCHAS A CANAL 150X50X3
ESC.: 1:10

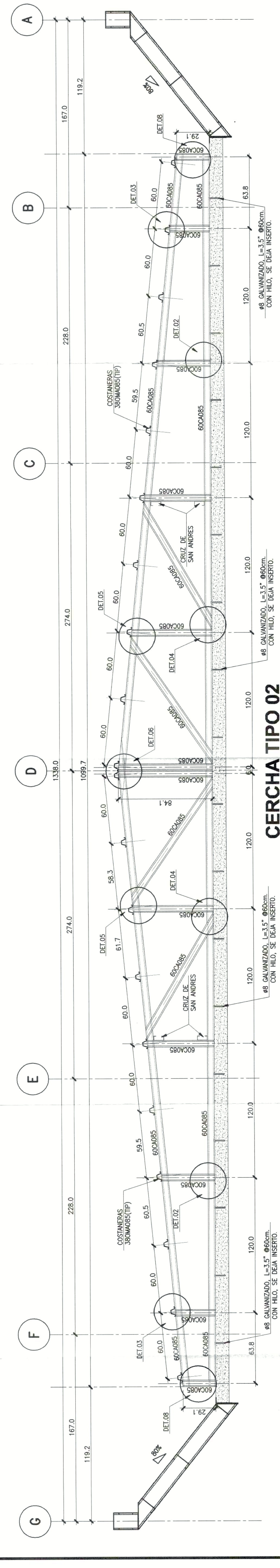


CRUZ DE SAN ANDRES
ESC.: 1:20

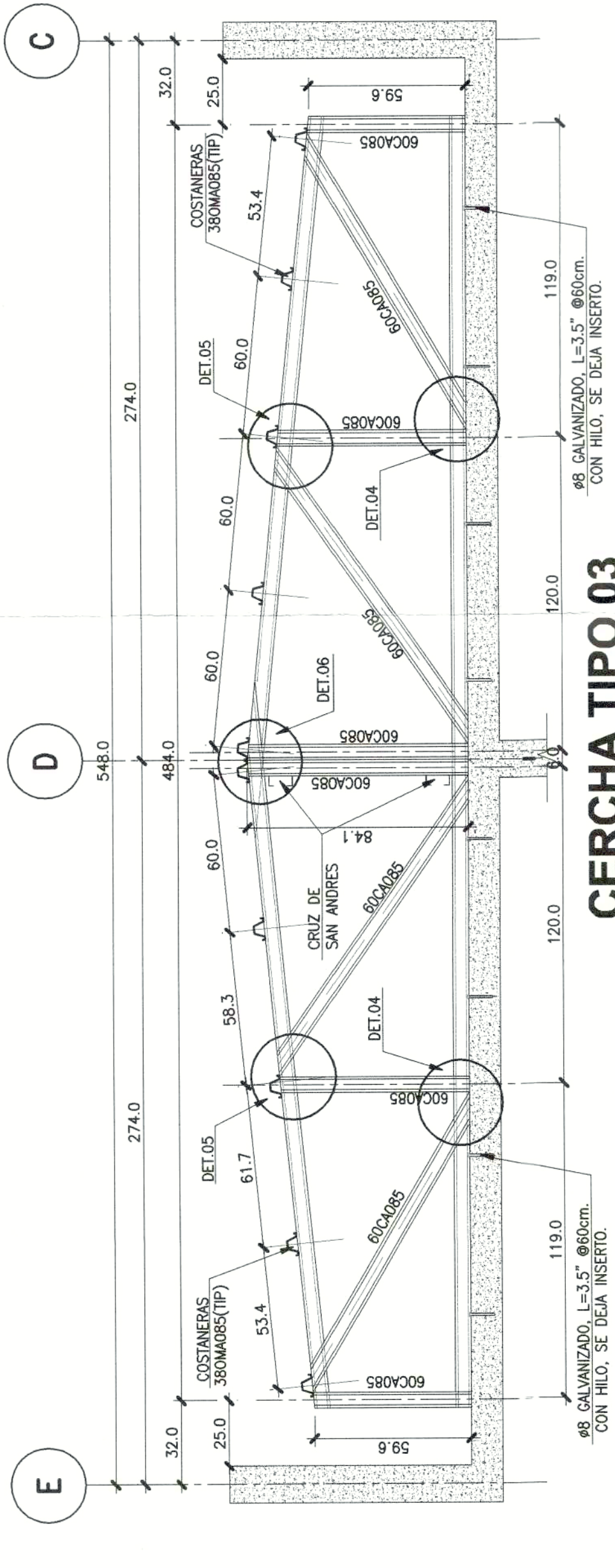
DET. ANCLAJE CERCHAS A LOSA (TIP.)
ESC.: 1:10



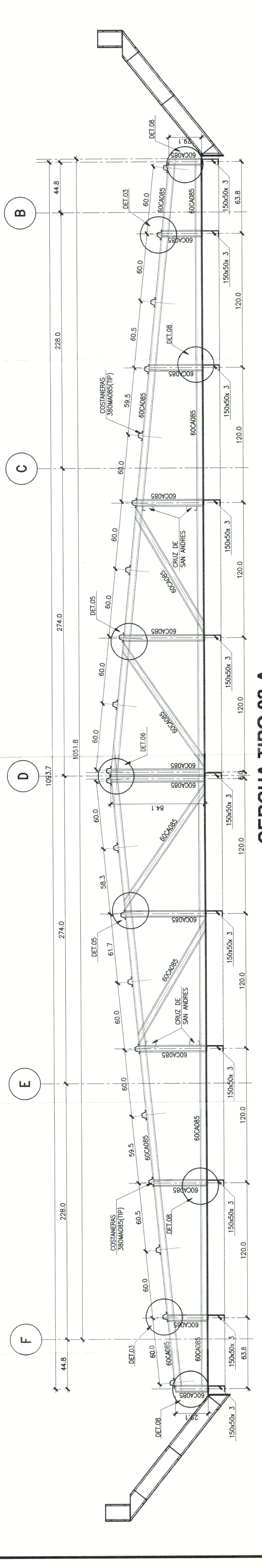
CERCHA TIPO 01
ESC.: 1:20



CERCHA TIPO 02
ESC.: 1:20



CERCHA TIPO 03
ESC.: 1:20



CERCHA TIPO 02-A
ESC.: 1:20

ARBECC INGENIEROS
CLIENTE: SERVIU METROPOLITANO
OPERA: DRAMATURGO LUIS RIVANO (VIVIENDA A)CONTENIDO: PLANTA DE TECHUMBRE, ELEVACIONES DE CERCHAS, DETALLES Y SECCIONES

MODIFICACIONES

REV.	DISEÑO	INGENIERO	FECHA	DESCRIPCION
0	S.H.M.	R.V.	10-06-21	BUFFIDOS PARA SUBSISTENCIA - YF SERVAL
1	S.H.M.	R.V.	10-07-21	INDICAR PARA CONCRETAR

OBSERVACIONES

FECHA: ABRIL 2024
REVISION: R1
LAMA: 3 de 34
DIBUJO: P. CAMPOS R.
PROYECTO: EST-223-23-103
DISEÑO: S. HERMOSILLA M.