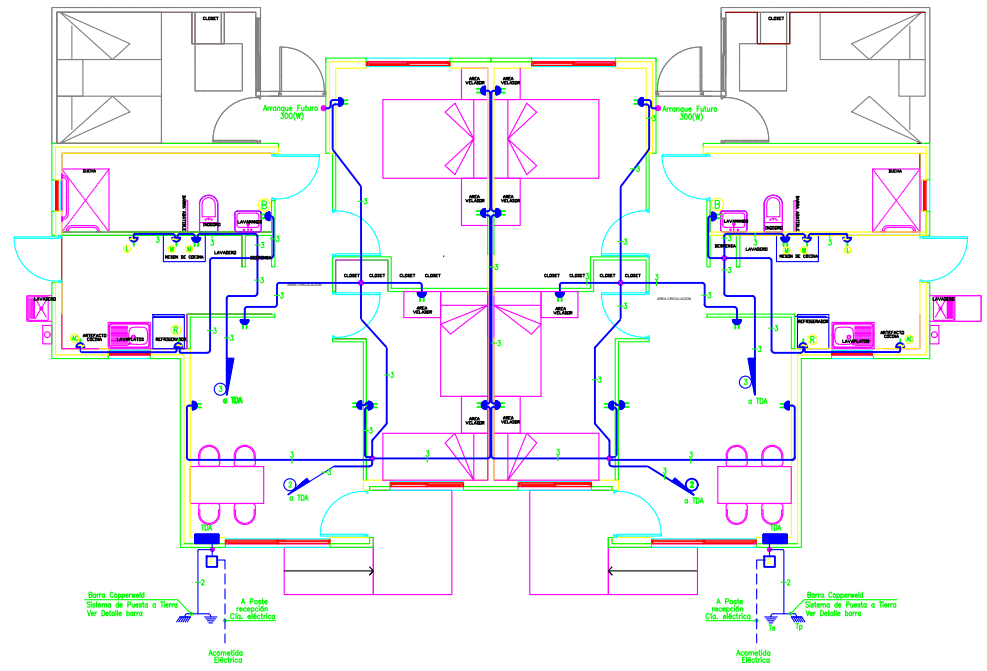
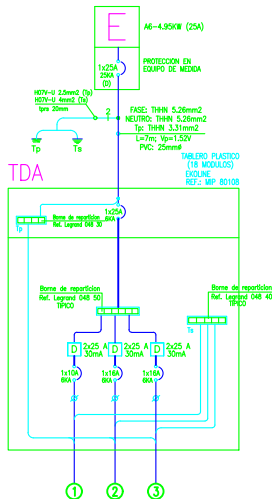


PLANTA 1° PISO MINUSVALIDOS  
ALUMBRADO



PLANTA 1° PISO MINUSVALIDOS  
ENCHUFES

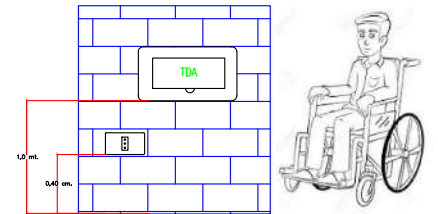
DIAGRAMA UNILINEAL CASAS.



NOTAS:

- LOS MATERIALES QUE REQUEREN CERTIFICACION PARA SU USO, CUMPLEN CON ESTE REQUISITO.
- ESTE PROYECTO SE REALIZO EN BASE A LA NORMA SEC 4/2003 Y LA NORMATIVA SERVIU

SIMBOLOGIA	
	EQUIPO DE MEDIDA
	TABLERO GENERAL H= 1.0 MTS
	INTERRUPTOR 9/12
	INTERRUPTOR 9/15
	INTERRUPTOR 9/32
	ENCHUFE DOBLE 150 W 10(A)
	ENCHUFE DOBLE 150 W 10(A) EN MESON (H=1.1 MTS)
	ENCHUFE SIMPLE 500 W 16(A)
	ENCHUFE SIMPLE 500 W 16(A) EN ARTEFACTO COCINA (H=0.4 MTS)
	ENCHUFE SIMPLE 500 W 16(A) EN REFRIGERADOR (H=1.4 MTS)
	ENCHUFE DOBLE 150 W 10(A) EN BARD (H= 1.1 MTS)
	PORTALAMPARA SIMPLE 100 W
	LUMINARIA FDCD TORTUGA IP 44 100W
	APLIQUE INTERIOR 100W EN BARD



CUADRO DE CARGAS ALUMBRADO (MINUSVALIDOS)															
TDA	CTD N°	PORT 300W	APLIQUE 100W	F TORTUGA 100W	ARRANQUE FUT 300W	ARRANQUE FUT 300W	ENCHUFES 300W	TOTAL CENTROS	POTENCIA kW	COMENTARIO	FASE	PROTECCIONES	CANALIZACION	UBICACION	
1	1	6	1	2	1		8	28	3	4.55	R	2E2724 30mA	EX30A	NVA 1.5 PVC 180mm	ALUMBRADO TODA LA CASA
2	2						8	18	6.88	7.50	R	2E2724 30mA	EX30A	NVA 2.5 PVC 200mm	ENCHUFES TODA LA CASA
3	3						4	4	2.3	38.45	R	2E2724 30mA	EX30A	NVA 2.5 PVC 200mm	ENCHUFES COCINA BARD
TOTAL	3	6	1	2	1	1	33	44	26	4.95	22.50				

<b>UBICACION</b>	<b>INSCRIPCION S.E.C.</b>	
<b>CONTENIDO: Circuito de Iluminación T4</b> <b>Esquema Unilineal T4</b> <b>Cuadro de cargas T4</b>		
<b>PROYECTO INSTALACION ELECTRICA VIVIENDA TIPOLOGIA 4 SANTA LUISA</b>		<b>LAMINA: 1 DE 1</b> <b>SECCION: 1/40</b> <b>COMERCIO: Quilicura</b> <b>PROPIETARIO: SERVIU RM</b> <b>RUT: 61.812.000-7</b>
<b>CARGAS AVILA AVILA</b> <b>13.007.713-R</b> <b>INGENIERO ELECTRICO CLASE A</b> <b>CIJERA, N. 0047246</b>		<b>FECHA: ABRIL 2014</b> <b>PORTAFOLIO: Electricidad</b>