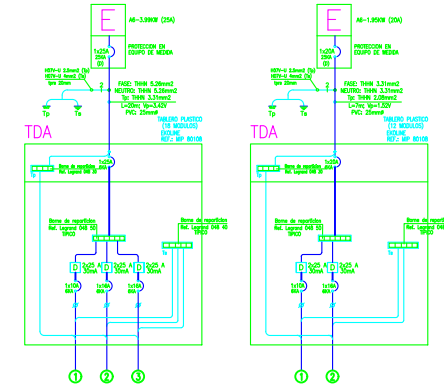


Planta 1° Piso Alumbrado

TIPOLOGIAS 2 - 3 - 4

DIAGRAMA UNILINEAL DPTOS. DIAGRAMA UNILINEAL SERVICIOS COMUNES



SIMBOLOGIA	
	EQUIPO DE MEDIDA
	TABLERO GENERAL
	INTERRUPTOR 9/12
	INTERRUPTOR 9/15
	INTERRUPTOR 9/32
	INTERRUPTOR 9/24
	ENCHUFE DOBLE 150 V (10A)
	ENCHUFE DOBLE 150 V (10A) EN MESH (0H-1) MTS
	ENCHUFE SIMPLE 300 V (16A) EN MESH (0H-1) MTS
	ENCHUFE SIMPLE 300 V (16A) EN LAVADORA (0H-4) MTS
	ENCHUFE SIMPLE 300 V (16A) EN ARTEFACTO CUCINA (0H-4) MTS
	ENCHUFE SIMPLE 300 V (16A) EN REFRIGERADOR (0H-4) MTS
	ENCHUFE DOBLE 150 V (10A) EN BARRIO (0H-1) MTS
	PORTALAMPARA SIMPLE 100 V
	APLIQUE INTERIOR 100W EN BARRIO
	EXTRACTOR 4 PULGADAS 40W EN BARRIO
	PLAFON EXTERIOR 60W EN SERVICIOS COMUNES ESCALERAS
	KIT DE EMERGENCIA

NOTAS:

- LOS MATERIALES QUE REQUIERAN CORROSION PARA SU USO, CUMPLAN CON ESTE REQUISITO.
- ESTE PROYECTO SE REALIZO EN BASE A LA NORMA SEC 4/2003 Y LA NOMBRINA SERMI

CUADRO DE CARGAS ALUMBRADO 1° PISO DEPARTAMENTOS

CANT.	TIPO	MATERIAL	SERVICIO	RESISTENCIA		TOTAL	POTENCIA	CORRIENTE	FASE	PROTECCIONES	CANALIZACION	LUBRIFICACION	UBICACION
				REAL	TEORICA								
1	1	100W	1	100	0.45	100	0.45	0.45	1	100W	PVC 20mm	100W	ALUMBRADO CAJA ESCALA - SALA BAÑOS
2	2	100W	2	200	0.90	200	0.90	0.90	2	200W	PVC 20mm	200W	ALUMBRADO CAJA ESCALA - SALA BAÑOS
3	3	100W	3	300	1.35	300	1.35	1.35	3	300W	PVC 20mm	300W	ALUMBRADO CAJA ESCALA - SALA BAÑOS
TOTAL	3	300W	3	300	1.35	300	1.35	1.35	3	300W	PVC 20mm	300W	ALUMBRADO CAJA ESCALA - SALA BAÑOS

CUADRO DE CARGAS ALUMBRADO SERVICIOS COMUNES

CANT.	TIPO	MATERIAL	SERVICIO	RESISTENCIA		TOTAL	POTENCIA	CORRIENTE	FASE	PROTECCIONES	CANALIZACION	LUBRIFICACION	UBICACION
				REAL	TEORICA								
1	1	100W	1	100	0.45	100	0.45	0.45	1	100W	PVC 20mm	100W	ALUMBRADO CAJA ESCALA - SALA BAÑOS
2	2	100W	2	200	0.90	200	0.90	0.90	2	200W	PVC 20mm	200W	ALUMBRADO CAJA ESCALA - SALA BAÑOS
3	3	100W	3	300	1.35	300	1.35	1.35	3	300W	PVC 20mm	300W	ALUMBRADO CAJA ESCALA - SALA BAÑOS
TOTAL	3	300W	3	300	1.35	300	1.35	1.35	3	300W	PVC 20mm	300W	ALUMBRADO CAJA ESCALA - SALA BAÑOS



CONTENIDO Cta de alumbrado T2-T3-T4
Sequencia Unilinear T2-T3-T4
Cuadro de cargas T2-T3-T4

PROYECTO INSTALACION ELECTRICA
1° PISO SANTA LUISA
DEPARTAMENTOS T2-T3-T4

CLIENTE: AV Santa Luisa 1000
Lote 4-41
CARRERA 1 DE 8
BOYACA, COLOMBIA
PROYECTO: ALUMBRADO
SERVICIOS COMUNES

PROPIETARIO: SERVITI SA
INTEGRADOR:

BOY: 01.01.000-7
CARGAS PARA AYUDA
TECNICA DE
INGENIERO ELECTRICISTA CLASE A
CODIGO: 01.01.000-7



UBICACION
INSCRIPCION S.E.C.