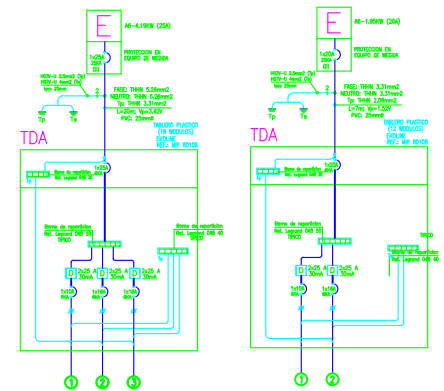


Planta 4° Piso Enchufes
TIPOLOGIAS 2 - 3 - 4

DIAGRAMA UNILINEAL
DIAGRAMA UNILINEAL DPTOS. SERVICIOS COMUNES



SIMBOLOGIA	
	EQUIPO DE MEDIDA
	TABLERO GENERAL
	INTERRUPTOR 9/12
	INTERRUPTOR 9/15
	INTERRUPTOR 9/32
	INTERRUPTOR 9/24
	ENCHUFE DOBLE 150 V (10CA) EN MESHON 0H=1 MTS
	ENCHUFE SIMPLE 300 V 16A0 EN MESHON 0H=1 MTS
	ENCHUFE SIMPLE 300 V 16A0 EN LAVADORA 0H=0.4 MTS
	ENCHUFE SIMPLE 300 V 16A0 EN REFRIGERADOR 0H=0.4 MTS
	ENCHUFE DOBLE 150 V (10CA) EN BARRIO 0H= 1.3 MTS
	PORTALAMPARA SIMPLE 100 V
	APLIGUE INTERIOR 100W EN BARRIO
	EXTRACTOR 4 PULGADAS 40W EN BARRIO
	PLAFON EXTERIOR 60V EN SERVICIOS COMUNES ESCALERAS
	KIT DE EMERGENCIA

NOTAS:

- LOS MEDIDORES QUE REQUIERAN CORRIENTE PARA SU USO, CUMPLIR CON ESTE REQUISITO.
- ESTE PROYECTO SE REALIZO EN BASE A LA NORMA SEC 4/2003 Y LA NOMBRINA SERINA

CUADRO DE CARGAS ALUMBRADO DEPARTAMENTOS DUPLEX 301-302-303-304 (3° - 4° PISO)									
GRUPO	DESCRIPCION	TIPO	CANTIDAD	POTENCIA	TOTAL	COMENTARIOS	PROTECCIONES	CANALIZACION	UBICACION
1	ALUMBRADO	400W	4	1600	1600		100mA	PVC 20mm	ALUMBRADO (CADA APARTAMENTO)
2	ALUMBRADO	400W	4	1600	1600		100mA	PVC 20mm	ALUMBRADO (CADA APARTAMENTO)
TOTAL			8	3200	3200				

CUADRO DE CARGAS ALUMBRADO DEPARTAMENTOS DUPLEX 305-306-307 (3° - 4° PISO)									
GRUPO	DESCRIPCION	TIPO	CANTIDAD	POTENCIA	TOTAL	COMENTARIOS	PROTECCIONES	CANALIZACION	UBICACION
1	ALUMBRADO	400W	4	1600	1600		100mA	PVC 20mm	ALUMBRADO (CADA APARTAMENTO)
2	ALUMBRADO	400W	4	1600	1600		100mA	PVC 20mm	ALUMBRADO (CADA APARTAMENTO)
TOTAL			8	3200	3200				

CUADRO DE CARGAS ALUMBRADO SERVICIOS COMUNES										
TDA	CTO	PLAZA	ENCHUFE	TOTAL	POTENCIA	COMENTARIOS	FASE	PROTECCIONES	CANALIZACION	UBICACION
1	2	34	3	17	1.20	5.80	B	200mA 30mA	ENCAJA EN PVC 20mm	ALUMBRADO CALA ESCALA - SALA BAÑOS
TOTAL	2	34	3	17	1.20	5.80	B	200mA 30mA	ENCAJA EN PVC 20mm	ENCHUFES CALA ESCALA



CONTENIDO Cto de enchufes T2-T3-T4
Esquema Unilineal T2-T3-T4
Cuadro de cargas T2-T3-T4

PROYECTO INSTALACION ELECTRICA
4° PISO SANTA LUISA
DEPARTAMENTOS T2-T3-T4

CLIENTE: AV Santa Luisa para
Lote 4-41

PROYECTISTA: INGENIERO ELECTRICISTA
INTEGRAL

PROPIETARIO: INEQUI SA
DPT: 01.01.000-7

CARGA PISA AJUSTA
TENSIVIDAD
INGENIERO ELECTRICISTA CLASE A
C.O.C.E. N° 000000

