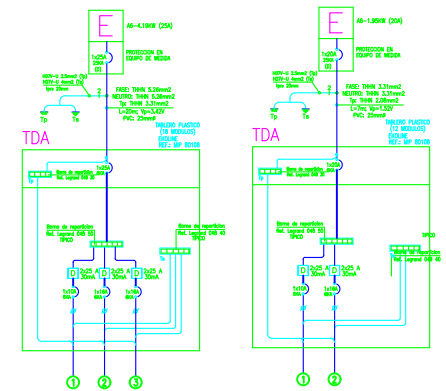


Planta 4° Piso Alumbrado

TIPOLOGIAS 2 - 3 - 4

DIAGRAMA UNILINEAL  
DIAGRAMA UNILINEAL DPTOS. SERVICIOS COMUNES



SIMBOLOGIA	
	GRUPO DE MEDIDA
	TABLERO GENERAL
	INTERRUPTOR 9/12
	INTERRUPTOR 9/15
	INTERRUPTOR 9/32
	INTERRUPTOR 9/24
	ENCHUFE DOBLE 150 V (10CA)
	ENCHUFE SIMPLE 300 V (16CA) EN MESHON Ø=1.1 MTS
	ENCHUFE SIMPLE 300 V (16CA) EN LAVADORA Ø=0.4 MTS
	ENCHUFE SIMPLE 300 V (16CA) EN ARTERFACTO COCINA Ø=0.4 MTS
	ENCHUFE SIMPLE 300 V (16CA) EN REFRIGERADOR Ø=1.4 MTS
	ENCHUFE DOBLE 150 V (10CA) EN BARRIO Ø=1.3 MTS
	PORTALAMPARA SIMPLE 100 V
	APLIGUE INTERIOR 100W EN BARRIO
	EXTRACTOR 4 PULGADAS 40W EN BARRIO
	PLAFON EXTERIOR 60V EN SERVICIOS COMUNES ESCALERAS
	KIT DE EMERGENCIA

NOTAS:

- LOS MEDIDORES QUE REQUIERAN CORRIENTE PARA SU USO, CUMPLAN CON ESTE REQUISITO.
- ESTE PROYECTO SE REALIZÓ EN BASE A LA NORMA SEC 4/2003 Y LA NOMENCLATURA SERVA.

CUADRO DE CARGAS ALUMBRADO DEPARTAMENTOS DUPLEX 301-302-303-304 (3° - 4° PISO)											
TDA	CTD	PLAFON	ENCHUFE	TOTAL	POTENCIA	COMENTARIO	FASE	PROTECCIONES	CANALIZACION	UBICACION	
N°	N°	40W	220V	CENTROS	KW			DISJ	EXST		
1	2	34	3	18	0.84	3.62	R	2025A 30mA	EXISA	RVA 2.5	
TOTAL	2	34	3	18	1.20	5.86					

CUADRO DE CARGAS ALUMBRADO DEPARTAMENTOS DUPLEX 305-306-307 (3° - 4° PISO)											
TDA	CTD	PLAFON	ENCHUFE	TOTAL	POTENCIA	COMENTARIO	FASE	PROTECCIONES	CANALIZACION	UBICACION	
N°	N°	40W	220V	CENTROS	KW			DISJ	EXST		
1	2	34	3	18	0.84	3.62	R	2025A 30mA	EXISA	RVA 2.5	
TOTAL	2	34	3	18	1.20	5.86					

CUADRO DE CARGAS ALUMBRADO SERVICIOS COMUNES											
TDA	CTD	PLAFON	ENCHUFE	TOTAL	POTENCIA	COMENTARIO	FASE	PROTECCIONES	CANALIZACION	UBICACION	
N°	N°	40W	220V	CENTROS	KW			DISJ	EXST		
1	2	34	3	18	0.84	3.62	R	2025A 30mA	EXISA	RVA 2.5	
TOTAL	2	34	3	18	1.20	5.86					

**ELECTRED**  
INGENIERIA EN ELECTRICIDAD Y ELECTRONICA

CONTENIDO Cto. de alumbrado T2-T3-T4  
Esquema Unilinear T2-T3-T4  
Cuadro de cargas T2-T3-T4

PROYECTO INSTALACION ELECTRICA  
4° PISO SANTA LUISA  
DEPARTAMENTOS T2-T3-T4

CREADO BY: Santa Luisa PDU  
Lote 4-21

COMPROBADO: GUATEMALA

PROPIETARIO: INEQUI IN

DISEÑADOR:

REV: 01.12.2007

LAMINA: 7 DE 8  
FECHA: 01.12.2007  
DISEÑO: Electrico  
REVISOR: Electrico

CARGAS PISO 4TA  
T2-T3-T4  
INGENIERO ELECTRICISTA CLASE A  
COCOA, GUATEMALA

