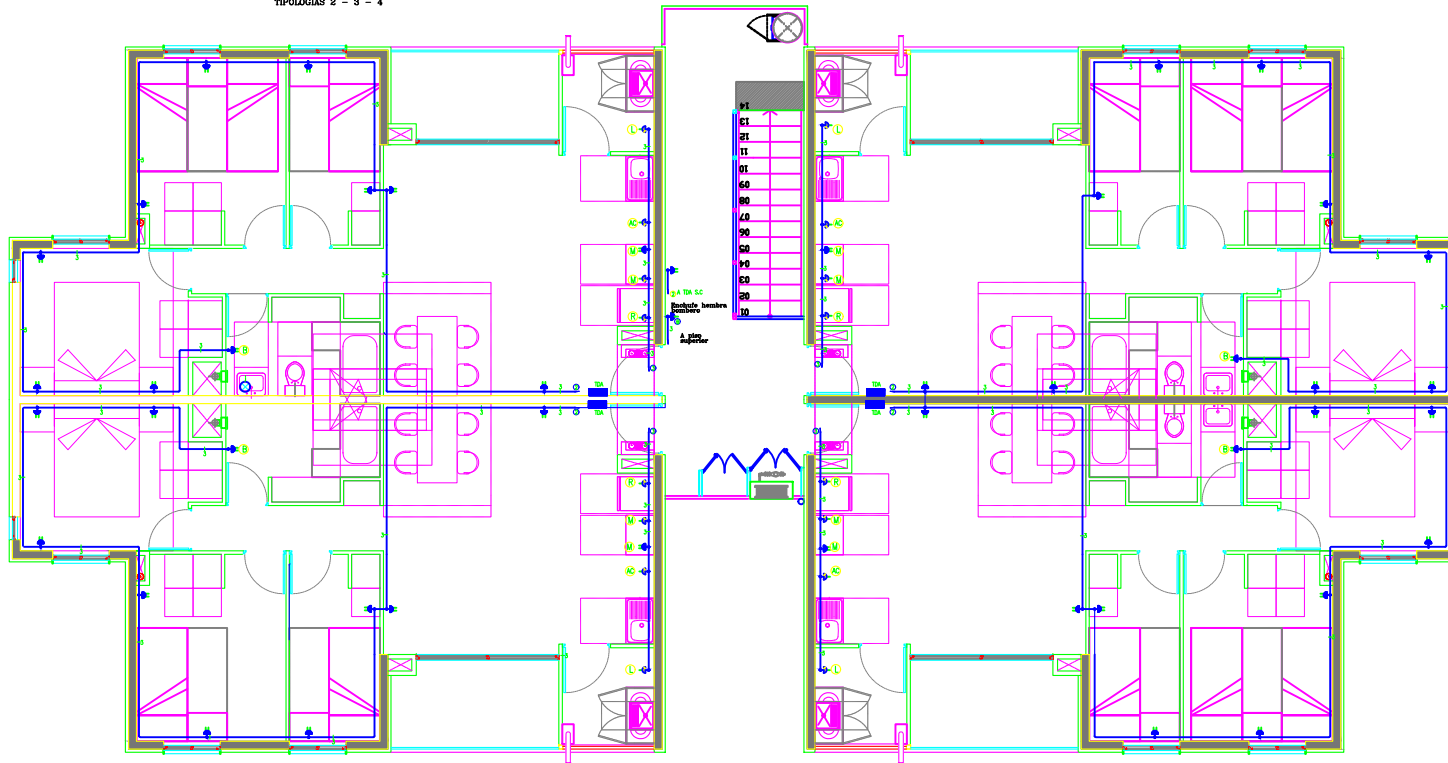
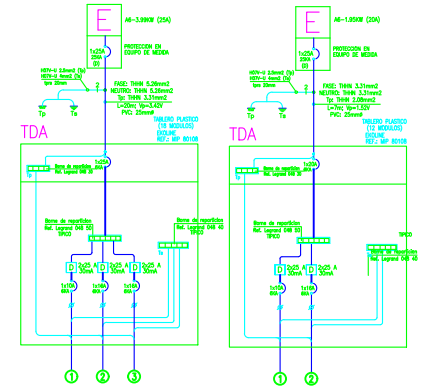


# Planta 2° Piso Enchufes

TIPOLOGIAS 2 - 3 - 4



## DIAGRAMA UNILINEAL DPTOS. SERVICIOS COMUNES



| SIMBOLOGIA |  |
|------------|--|
|            | EQUIPO DE MEDIDA                                       |
|            | TABLERO GENERAL  |
|            | INTERRUPTOR 9/12                                       |
|            | INTERRUPTOR 9/15                                       |
|            | INTERRUPTOR 9/32                                       |
|            | INTERRUPTOR 9/24                                       |
|            | ENCHUFE DOBLE 150 V 100A                               |
|            | ENCHUFE DOBLE 150 V 100A EN MESH O=1.1 MTS             |
|            | ENCHUFE SIMPLE 300 V 16A EN MESH O=1.1 MTS             |
|            | ENCHUFE SIMPLE 300 V 16A EN LAVADORA O=0.4 MTS         |
|            | ENCHUFE SIMPLE 300 V 16A EN ARTEFACTO COCINA O=0.4 MTS |
|            | ENCHUFE SIMPLE 300 V 16A EN REFRIGERADOR O=1.4 MTS     |
|            | ENCHUFE DOBLE 150 V 100A EN BARRIO O=1.3 MTS           |
|            | PORTALAMPARA SIMPLE 100 V                              |
|            | APLIQUE INTERIOR 100V EN BARRIO                        |
|            | EXTRACTOR 4 PULGADAS 40V EN BARRIO                     |
|            | PLAFON EXTERIOR 60V EN SERVICIOS COMUNES ESCALERAS     |
|            | KIT DE EMERGENCIA                                      |

NOTAS:  
 - LOS MATERIALES QUE REQUIERAN CORROSION PARA SU USO, CUMPLAN CON ESTE REQUISITO.  
 - ESTE PROYECTO SE REALIZÓ EN BASE A LA NORMA SEC 4/2003 Y LA NOMENCLATURA SERMI.

| CUADRO DE CARGAS ALUMBRADO 2° PISO DEPARTAMENTOS |              |                     |              |                    |                |             |              |              |           |  |  |
|--|--------------|---------------------|--------------|--------------------|----------------|-------------|--------------|--------------|-----------|--|--|
| TDA  | CANT. ALUMEN | APROX. CANT. ALUMEN | INSTRUMENTOS | TOTAL CANT. ALUMEN | POTENCIA TOTAL | COMENTARIOS | PROTECCIONES | CANALIZACION | UBICACION |  |  |
| 1  | 1            | 1                   | 1            | 1                  | 1              |             |              |              |           |  |  |
| 2  | 2            | 2                   | 2            | 2                  | 2              |             |              |              |           |  |  |
| TOTAL  | 3            | 3                   | 3            | 3                  | 3              |             |              |              |           |  |  |

| CUADRO DE CARGAS ALUMBRADO SERVICIOS COMUNES |              |                     |              |                    |                |             |              |              |           |  |  |
|--|--------------|---------------------|--------------|--------------------|----------------|-------------|--------------|--------------|-----------|--|--|
| TDA  | CANT. ALUMEN | APROX. CANT. ALUMEN | INSTRUMENTOS | TOTAL CANT. ALUMEN | POTENCIA TOTAL | COMENTARIOS | PROTECCIONES | CANALIZACION | UBICACION |  |  |
| 1  | 1            | 1                   | 1            | 1                  | 1              |             |              |              |           |  |  |
| 2  | 2            | 2                   | 2            | 2                  | 2              |             |              |              |           |  |  |
| TOTAL  | 3            | 3                   | 3            | 3                  | 3              |             |              |              |           |  |  |

CONTENIDO Cto de enchufes T2-T3-T4  
 Esquema Unilineal T2-T3-T4  
 Cuadro de cargas T2-T3-T4

PROYECTO INSTALACION ELECTRICA  
 2° PISO SANTA LUISA  
 DEPARTAMENTOS T2-T3-T4

CLIENTE: AV Santa Luisa PDI  
 Lote 4-41

PROYECTISTA: CARLOS BARRERA  
 INGENIERO ELECTRICISTA

PROPIETARIO: INEQUI SA  
 INGENIERO

TEL: 01151000-7

CARGAS PARA AYUDA  
 EN EL DISEÑO DE  
 INGENIERO ELECTRICISTA CLASE A  
 CODIGO 00000000

