

Planta 2° Piso Alumbrado

TIPOLOGIAS 2 - 3 - 4

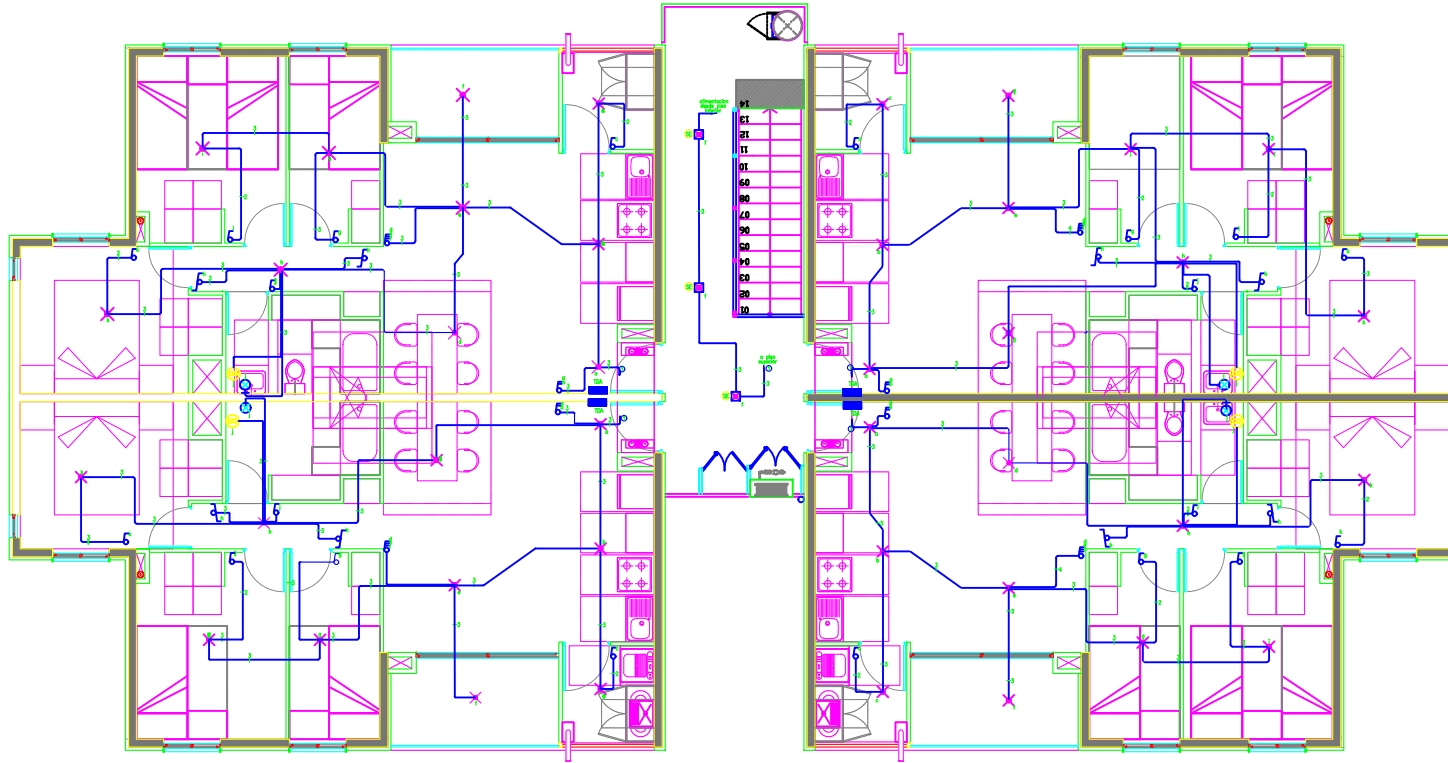
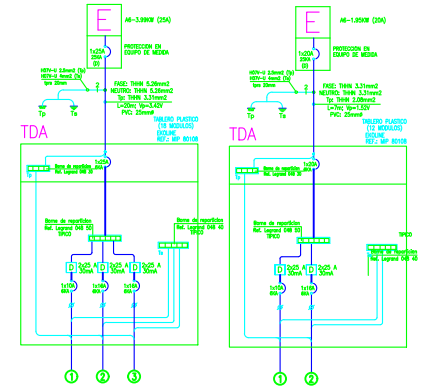


DIAGRAMA UNILINEAL DPTOS. SERVICIOS COMUNES



SIMBOLOGIA	
	EQUIPO DE MEDIDA
	TABLERO GENERAL
	INTERRUPTOR 9/12
	INTERRUPTOR 9/15
	INTERRUPTOR 9/32
	INTERRUPTOR 9/24
	ENCHUFE DOBLE 150 V (10CA) EN MESHION OH=1.1 MTS
	ENCHUFE SIMPLE 300 V 16A(4) EN MESHION OH=1.1 MTS
	ENCHUFE SIMPLE 300 V 16A(4) EN LAVADORA OH=0.4 MTS
	ENCHUFE SIMPLE 300 V 16A(4) EN REFRIGERADOR OH=1.4 MTS
	ENCHUFE DOBLE 150 V (10CA) EN BARRIO OH= 1.3 MTS
	PORTALAMPARA SIMPLE 100 V
	APLIGUE INTERIOR 100W EN BARRIO
	EXTRACTOR 4 PULGADAS 40W EN BARRIO
	PLAFON EXTERIOR 60V EN SERVICIOS COMUNES ESCALERAS
	KIT DE EMERGENCIA

NOTAS:
 - LOS MEDIDORES QUE REQUIERAN CORRIENTE PARA SU USO, CUMPLIR CON ESTE REQUISITO.
 - ESTE PROYECTO SE REALIZO EN BASE A LA NORMA SEC 4/2003 Y LA NOMBRINA SERMI

Tipo	CANT. EQUIP.	APROX. CARGA	FRACCION	DESCUENTO	TOTAL CARGA	REF. N°	COMENTARIO	PROTECCIONES	CANALIZACION	UBICACION
1	1	10	1	0.8	8	1	1	100V	PVC 20mm	ALUMBRADO EN EL DEPTO
2	1	10	1	0.8	8	1	1	100V	PVC 20mm	ALUMBRADO EN EL DEPTO
3	1	10	1	0.8	8	1	1	100V	PVC 20mm	ALUMBRADO EN EL DEPTO
TOTAL	3	30	3	2.4	24	3	3	100V	PVC 20mm	ALUMBRADO EN EL DEPTO

TDA	CANT. EQUIP.	APROX. CARGA	FRACCION	DESCUENTO	TOTAL CARGA	REF. N°	COMENTARIO	PROTECCIONES	CANALIZACION	UBICACION
1	1	10	1	0.8	8	1	1	100V	PVC 20mm	ALUMBRADO CAJA ESCALA - SALA BAÑOS
2	1	10	1	0.8	8	1	1	100V	PVC 20mm	ALUMBRADO CAJA ESCALA
TOTAL	2	20	2	1.6	16	2	2	100V	PVC 20mm	ALUMBRADO CAJA ESCALA

INGENIERIA EN ELECTRICIDAD Y ELECTRONICA

CONTENIDO: Cto. de alumbrado T2-T3-T4
 Esquema Unilinear T2-T3-T4
 Cuadro de cargas T2-T3-T4

PROYECTO: INSTALACION ELECTRICA
 DEPARTAMENTOS T2-T3-T4

CLIENTE: AV Santa Luisa PDI
 Lote 4-41

COMPROBADO: GUERRERO

PROYECTADO: BENTU JM

DIY: 01.01.000-7

LAMINA: 3 DE 8
 ESCALA: 1/50
 FECHA: JUNIO 2010
 DISEÑO: ELECTRED
 DIBUJO: ELECTRED

CARGAS PARA AYUDA
 EN SERVICIOS DE
 INGENIERO ELECTRICISTA CLASE A
 COD. V. 0000000

