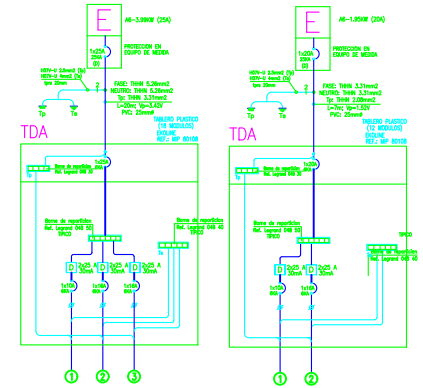


Planta 1° Piso Enchufes
TIPOLOGIAS 2 - 3 - 4

DIAGRAMA UNILINEAL DPTOS. SERVICIOS COMUNES



SIMBOLOGIA	
	EQUIPO DE MEDIDA
	TABLERO GENERAL
	INTERRUPTOR 9/12
	INTERRUPTOR 9/15
	INTERRUPTOR 9/32
	INTERRUPTOR 9/24
	ENCHUFE DOBLE 150 V (10CA)
	ENCHUFE DOBLE 150 V (10CA) EN MESHON QH=1.1 MTS
	ENCHUFE SIMPLE 300 V 16A40 EN MESHON QH=1.1 MTS
	ENCHUFE SIMPLE 300 V 16A40 EN LAVADORA QH=0.4 MTS
	ENCHUFE SIMPLE 300 V 16A40 EN ARTEFACTO COCINA QH=0.4 MTS
	ENCHUFE SIMPLE 300 V 16A40 EN REFRIGERADOR QH=1.4 MTS
	ENCHUFE DOBLE 150 V (10CA) EN BARRIO QH= 1.3 MTS
	PORTALAMPARA SIMPLE 100 V
	APLIQUE INTERIOR 100W EN BARRIO
	EXTRACTOR 4 PULGADAS 40W EN BARRIO
	PLAFON EXTERIOR 60V EN SERVICIOS COMUNES ESCALERAS
	KIT DE EMERGENCIA

NOTAS:

- LOS MATERIALES QUE REQUIERAN CORROSION PARA SU USO, CUMPLIR CON ESTE REQUISITO.
- ESTE PROYECTO SE REALIZO EN BASE A LA NORMA SEC 4/2003 Y LA NOMBRINA SERMI

CUADRO DE CARGAS ALUMBRADO 1° PISO DEPARTAMENTOS

TDA	C/TD	ALAMPA	ENCHUFE	TOTAL	POTENCIA		FASE	PROTECCIONES		CANALIZACION	UBICACION	
					KW	V.A.		DISA	DISA			
1	1	34	3	17	0.84	3.62	R	2X25A 30mm	DISA	RVA 2.5	PVC 20mm	ALUMBRADO CAJA ESCALA - SALA BAÑOS
2	2	34	3	17	0.84	3.62	R	2X25A 30mm	DISA	RVA 2.5	PVC 20mm	ENCHUFES CAJA ESCALA
TOTAL	2	34	3	17	1.20	5.06	R					

CUADRO DE CARGAS ALUMBRADO SERVICIOS COMUNES

TDA	C/TD	ALAMPA	ENCHUFE	TOTAL	POTENCIA		FASE	PROTECCIONES		CANALIZACION	UBICACION	
					KW	V.A.		DISA	DISA			
1	1	34	3	17	0.84	3.62	R	2X25A 30mm	DISA	RVA 2.5	PVC 20mm	ALUMBRADO CAJA ESCALA - SALA BAÑOS
2	2	34	3	17	0.84	3.62	R	2X25A 30mm	DISA	RVA 2.5	PVC 20mm	ENCHUFES CAJA ESCALA
TOTAL	2	34	3	17	1.20	5.06	R					



CONTENIDO Cta de enchufes T2-T3-T4
Sequema Unilinear T2-T3-T4
Cuadro de cargas T2-T3-T4

PROYECTO INSTALACION ELECTRICA
1° PISO SANTA LUISA
DEPARTAMENTOS T2-T3-T4

CLIENTE: AV Santa Luisa 2011
Lote 4-41

PROYECTISTA: CARLOS SERRA
INGENIERO ELECTRICISTA
INSTRUMENTALISTA

PROPIETARIO: SERNUT SA
DISEÑADOR

TEL: 011.51.600-7

CARGAS PARA AYUDA
TECNICA DE
INGENIERO ELECTRICISTA CLASE A
COD. V. 001/04

