

Planta 1° Piso Alumbrado

TIPOLOGIA 1

NOTAS:

- LOS MATERIALES QUE REQUIERAN CORROSION PARA SU USO, CUMPLIR CON ESTE REQUISITO.
- ESTE PROYECTO SE REALIZO EN BASE A LA NORMA SEC 4/2003 Y LA NOMBRINA SERMI

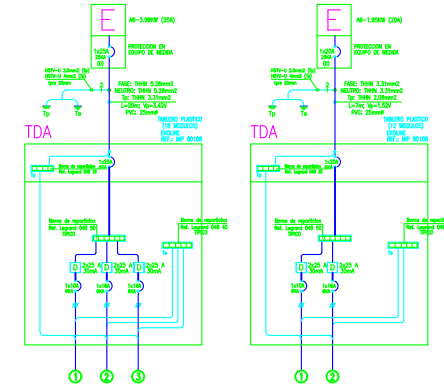
CUADRO DE CARGAS ALUMBRADO 1° PISO DEPARTAMENTOS

CANTIDAD	TIPO	POTENCIA (W)	CANTIDAD	POTENCIA TOTAL (W)	CORRIENTE (A)	FASE	PROTECCIONES		CANALIZACION		UBICACION
							DISYUNTOR	TIPO	TIPO	TIPO	
1	1	100	1	100	0.45	N	100A	100A	PVC 20MM	ALUMBRADO GENERAL DE SERVIDOR	
1	2	200	1	200	0.9	N	200A	200A	PVC 25MM	ALUMBRADO GENERAL DE SERVIDOR	
1	3	300	1	300	1.35	N	300A	300A	PVC 32MM	ALUMBRADO GENERAL DE SERVIDOR	
1	4	400	1	400	1.8	N	400A	400A	PVC 40MM	ALUMBRADO GENERAL DE SERVIDOR	

CUADRO DE CARGAS ALUMBRADO SERVICIOS COMUNES

CANTIDAD	TIPO	POTENCIA (W)	CANTIDAD	POTENCIA TOTAL (W)	CORRIENTE (A)	FASE	PROTECCIONES		CANALIZACION		UBICACION
							DISYUNTOR	TIPO	TIPO	TIPO	
1	1	100	1	100	0.45	N	100A	100A	PVC 20MM	ALUMBRADO CALA BARRA SALLERBARRA	
1	2	200	1	200	0.9	N	200A	200A	PVC 25MM	ALUMBRADO CALA BARRA SALLERBARRA	
1	3	300	1	300	1.35	N	300A	300A	PVC 32MM	ALUMBRADO CALA BARRA SALLERBARRA	

DIAGRAMA UNILINEAL DPTOS. DIAGRAMA UNILINEAL SERVICIOS COMUNES



SIMBOLOGIA	
	EQUIPO DE MEDIDA
	TABLERO GENERAL
	INTERRUPTOR 9/12
	INTERRUPTOR 9/15
	INTERRUPTOR 9/32
	INTERRUPTOR 9/24
	ENCHUFE DOBLE 150 V (100A) EN MESH O=1.1 MTS
	ENCHUFE SIMPLE 300 V 160A EN MESH O=1.1 MTS
	ENCHUFE SIMPLE 300 V 160A EN LAVABORA O=0.4 MTS
	ENCHUFE SIMPLE 300 V 160A EN REFRIGERADOR O=1.4 MTS
	ENCHUFE DOBLE 150 V (100A) EN BARR O= 1.3 MTS
	PORTALAMPARA SIMPLE 100 W
	APLIQUE INTERIOR 100W EN BARR
	EXTRACTOR 4 PULGADAS 40W EN BARR
	PLAFON EXTERIOR 60V EN SERVICIOS COMUNES ESCALERAS
	KIT DE EMERGENCIA

**ELECTRED**  
INGENIERIA EN ELECTRICIDAD Y ELECTRONICA

CONTENIDO Cto. de alumbrado TI  
Esquema Unilineal TI  
Cuadro de cargas TI

PROYECTO INSTALACION ELECTRICA  
1° PISO SANTA LUISA  
DEPARTAMENTOS TI

CREADO BY Santa Luisa PDI  
Lote 4-41

COMPROBADO:

PROYECTADO:

DISEÑADO:

REVISADO:

ELABORADO:

NO. DE PROYECTO: 01.12.000-7

LAMINA 1 DE 8  
FECHA: 2024  
AUTOR:

CLIENTE:

UBICACION:

PROPIETARIO:

NO. DE PROYECTO: 01.12.000-7

CARGAS PARA AYUDA  
EN SERVICIOS DE  
INGENIERIA ELECTRICA CLASE A  
CODIGO: 01.12.000-7