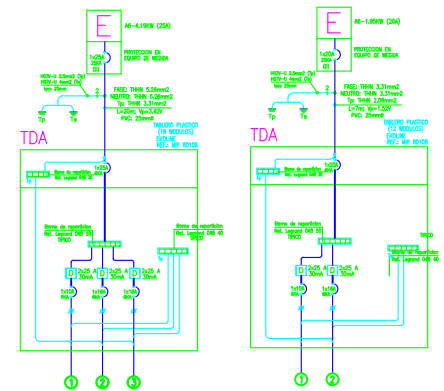


Planta 6° Piso Enchufes  
TIPOLOGIA 1

DIAGRAMA UNILINEAL  
DIAGRAMA UNILINEAL DPTOS. SERVICIOS COMUNES



SIMBOLOGIA	
[Icon]	EQUIPO DE MEDIDA
[Icon]	TABLERO GENERAL
[Icon]	INTERRUPTOR 9/12
[Icon]	INTERRUPTOR 9/15
[Icon]	INTERRUPTOR 9/32
[Icon]	INTERRUPTOR 9/24
[Icon]	ENCHUFE DOBLE 150 V 100A
[Icon]	ENCHUFE DOBLE 150 V 100A EN MESHON 0H=1.1 MTS
[Icon]	ENCHUFE SIMPLE 300 V 160A EN MESHON 0H=1.1 MTS
[Icon]	ENCHUFE SIMPLE 300 V 160A EN LAVADORA 0H=0.4 MTS
[Icon]	ENCHUFE SIMPLE 300 V 160A EN ARTIFACTO CUCINA 0H=0.4 MTS
[Icon]	ENCHUFE SIMPLE 300 V 160A EN REFRIGERADOR 0H=1.4 MTS
[Icon]	ENCHUFE DOBLE 150 V 100A EN BARRIO 0H= 1.3 MTS
[Icon]	PORTALAMPARA SIMPLE 100 V
[Icon]	APLIQUE INTERIOR 100V EN BARRIO
[Icon]	EXTRACTOR 4 PULGADAS 40V EN BARRIO
[Icon]	PLAFON EXTERIOR 60V EN SERVICIOS COMUNES ESCALERAS
[Icon]	KIT DE EMERGENCIA

CUADRO DE CARGAS ALUMBRADO DEPARTAMENTOS DUPLEX 503-502-505-508 (5° - 6° PISO)												
TEA	CTO	PORT	EXTRACTOR	ENCHUFES		TOTAL	REFERENCIA	CORRIENTE	FASE	PROTECCIONES	CANALIZACION	UBICACION
N°	N°	N°	N°	DOBLE	SIMPLE	W	W	A		DOBLE	DOBLE	
1	15	3		14	138	530	8	2.2	8	EXDMA 30MM	EXDMA	ALUMBRADO TODO EL DEPTO
2	15			10	115	462	8	2.2	8	EXDMA 30MM	EXDMA	ENCHUFES TODO EL DEPTO
3	15			11	120	480	8	2.2	8	EXDMA 30MM	EXDMA	ENCHUFES TODO EL DEPTO
4	15			11	120	480	8	2.2	8	EXDMA 30MM	EXDMA	ENCHUFES TODO EL DEPTO
TOTAL	2	2	3	36	4	180	32	4.2	32			

CUADRO DE CARGAS ALUMBRADO DEPARTAMENTOS DUPLEX 503-504-505-507 (5° - 6° PISO)												
TEA	CTO	PORT	EXTRACTOR	ENCHUFES		TOTAL	POTENCIA	CORRIENTE	FASE	PROTECCIONES	CANALIZACION	UBICACION
N°	N°	N°	N°	DOBLE	SIMPLE	W	W	A		DOBLE	DOBLE	
1	11	3		12	138	530	8	2.2	8	EXDMA 30MM	EXDMA	ALUMBRADO TODO EL DEPTO
2	11			10	115	462	8	2.2	8	EXDMA 30MM	EXDMA	ENCHUFES TODO EL DEPTO
3	11			11	120	480	8	2.2	8	EXDMA 30MM	EXDMA	ENCHUFES TODO EL DEPTO
TOTAL	2	2	3	33	4	170	32	4.2	32			

CUADRO DE CARGAS ALUMBRADO SERVICIOS COMUNES											
TEA	CTO	PLAFON	ENCHUFES	TOTAL	POTENCIA	CORRIENTE	FASE	PROTECCIONES	CANALIZACION	UBICACION	
N°	N°	N°	N°	W	W	A		DOBLE	DOBLE		
1	3	20	5	5	0.75	0.41	8	EXDMA 30MM	EXDMA	ALUMBRADO CABA RECALA - SALIDA BARRIO	
2	20	3	25	1.70	0.90			EXDMA 30MM	EXDMA	ENCHUFES SALIDA BARRIO	

NOTAS:  
- LOS MEDIDORES QUE REQUIERAN CORRIENTE PARA SU USO, COMPLEJOS CON ESTE REQUERIMIENTO.  
- ESTE PROYECTO SE REALIZÓ EN BASE A LA NORMA SEC 4/2003 Y LA NOMENCLATURA SERVID.



UBICACION  
INSCRIPCION S.E.C.

**ELECTRED**  
INGENIERIA EN INSTALACIONES ELECTRICAS

CONTENIDO Cto de enchufes TI  
Boguena Unilinear TI  
Cuadro de cargas TI

PROYECTO INSTALACION ELECTRICA  
6° PISO SANTA LUISA  
DEPARTAMENTOS TI

CLIENTE: AV. Santa Luisa 600  
Lote 6-41

PROYECTISTA: [Nombre]

PROPIETARIO: [Nombre]

TEL: 0115.600-7

LAMINA: 6 DE 6  
Escala: 1/50  
INDICADO: [Nombre]  
REVISADO: [Nombre]

CARGAS PARA AYUDA  
ELECTRICA DE  
INGENIERO ELECTRICISTA CLASE A  
COD. V. 001/04