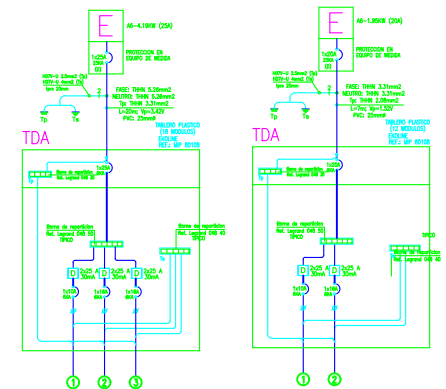


Planta 6° Piso Alumbrado  
TIPOLOGIA

DIAGRAMA UNILINEAL  
DIAGRAMA UNILINEAL DPTOS. SERVICIOS COMUNES



SIMBOLOGIA	
[Icon]	EQUIPO DE MEDIDA
[Icon]	TAJEROS GENERAL
[Icon]	INTERRUPTOR 9/12
[Icon]	INTERRUPTOR 9/15
[Icon]	INTERRUPTOR 9/32
[Icon]	INTERRUPTOR 9/24
[Icon]	ENCHUFE DOBLE 150 V 10CA
[Icon]	ENCHUFE DOBLE 150 V 10CA EN MESON OH=1.1 MTS
[Icon]	ENCHUFE SIMPLE 300 V 16CA EN MESON OH=1.1 MTS
[Icon]	ENCHUFE SIMPLE 300 V 16CA EN LAVADORA OH=0.4 MTS
[Icon]	ENCHUFE SIMPLE 300 V 16CA EN ARTIFACTO COCINA OH=0.4 MTS
[Icon]	ENCHUFE SIMPLE 300 V 16CA EN REFRIGERADOR OH=1.4 MTS
[Icon]	ENCHUFE DOBLE 150 V 10CA EN BARRIO OH= 1.3 MTS
[Icon]	PORTALAMPARA SIMPLE 100 V
[Icon]	APLIQUE INTERIOR 100V EN BARRIO
[Icon]	EXTRACTOR 4 PULGADAS 40V EN BARRIO
[Icon]	PLAFON EXTERIOR 60V EN SERVICIOS COMUNES ESCALERAS
[Icon]	KIT DE EMERGENCIA

DEPTO	TIPO	PORT	EXTRACTOR	ENCHUFES	TOTAL	POTENCIA	CORRIENTE	FUSIBLE	PROTECCIONES	CANALIZACION	UBICACION
Nº	DEPTO	ANCHO	ALTO	SEÑAL	WATT	KVA	A	MM2	DISP	DISP	UBICACION
1	1	2.5	3	20	14	1.38	6.08	8	EXTRA 300VA	300VA	NVA 2.5 PVC 20mm ALUMBRADO TODO EL DEPTO
1	2	3	3	20	15	1.5	6.62	8	EXTRA 300VA	300VA	NVA 2.5 PVC 20mm ENCHUFES TODO EL DEPTO
1	3	3	3	20	15	1.5	6.62	8	EXTRA 300VA	300VA	NVA 2.5 PVC 20mm ENCHUFES COCINA LAVABO
TOTAL	1	2.5	3	60	44	4.43	19.32				

DEPTO	TIPO	PORT	EXTRACTOR	ENCHUFES	TOTAL	POTENCIA	CORRIENTE	FUSIBLE	PROTECCIONES	CANALIZACION	UBICACION
Nº	DEPTO	ANCHO	ALTO	SEÑAL	WATT	KVA	A	MM2	DISP	DISP	UBICACION
1	1	2.5	3	20	14	1.38	6.08	8	EXTRA 300VA	300VA	NVA 2.5 PVC 20mm ALUMBRADO TODO EL DEPTO
1	2	3	3	20	15	1.5	6.62	8	EXTRA 300VA	300VA	NVA 2.5 PVC 20mm ENCHUFES TODO EL DEPTO
1	3	3	3	20	15	1.5	6.62	8	EXTRA 300VA	300VA	NVA 2.5 PVC 20mm ENCHUFES COCINA LAVABO
TOTAL	1	2.5	3	60	44	4.43	19.32				

DEPTO	TIPO	PORT	EXTRACTOR	ENCHUFES	TOTAL	POTENCIA	CORRIENTE	FUSIBLE	PROTECCIONES	CANALIZACION	UBICACION
Nº	DEPTO	ANCHO	ALTO	SEÑAL	WATT	KVA	A	MM2	DISP	DISP	UBICACION
1	1	2.5	3	20	14	1.38	6.08	8	EXTRA 300VA	300VA	NVA 2.5 PVC 20mm ALUMBRADO CUBICULO SALA BARRIO
1	2	3	3	20	15	1.5	6.62	8	EXTRA 300VA	300VA	NVA 2.5 PVC 20mm ENCHUFES CUBICULO
TOTAL	1	2.5	3	40	29	2.83	12.7				

NOTAS:  
- LOS MEDIDORES QUE REQUIERAN CORRIENTE PARA SU USO, COMPLETAR CON ESTE REQUERIMIENTO.  
- ESTE PROYECTO SE REALIZO EN BASE A LA NORMA SEC 4/2003 Y LA NOMBRINA SENIA

UBICACION

INSCRIPCION S.E.C.

**PROYECTO INSTALACION ELECTRICA  
6° PISO SANTA LUISA  
DEPARTAMENTOS TI**

CLIENTE: AY. Santa Luisa para  
Lote 4-41

COMUNICACION: [Logo]

PROPIETARIO: SERVITIUM SA

DISEÑO: M.15.000-7

INSTALADOR: [Logo]

CONTENIDO: Cto. de alumbrado TI  
Boguena Unilinear TI  
Cuadro de cargas TI

LAMINA 7 DE 8  
Escala: 1:50  
FECHA: 2015.05.05  
DISEÑO: E. BARRERA  
REVISOR: E. BARRERA

CARGAS PARA AYTA  
ELECTRICA TI  
INGENIERO ELECTRICISTA CLASE A  
COD. V. 001001

