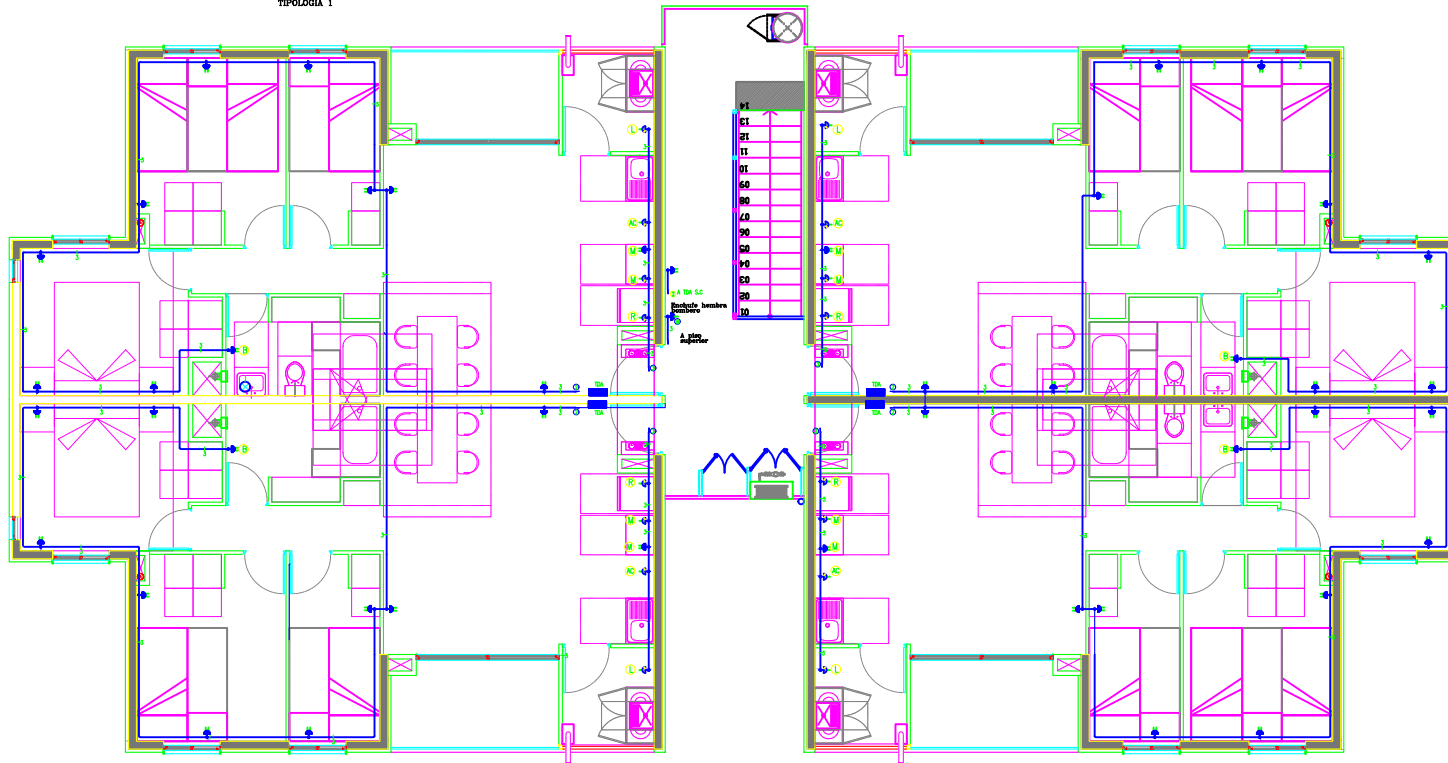
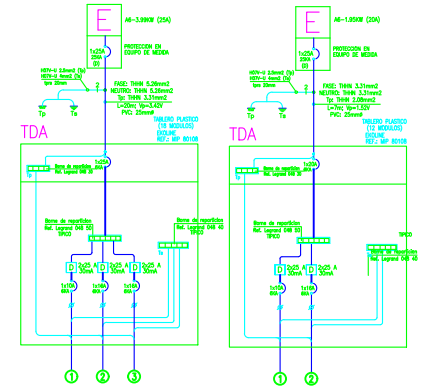


# Planta 2° AL 4° Piso Enchufes

TIPOLOGIA 1



## DIAGRAMA UNILINEAL DPTOS. SERVICIOS COMUNES



| SIMBOLOGIA |   |
|------------|---|
|            | EQUIPO DE MEDIDA  |
|            | TABLERO GENERAL   |
|            | INTERRUPTOR 9/12  |
|            | INTERRUPTOR 9/15  |
|            | INTERRUPTOR 9/32  |
|            | INTERRUPTOR 9/24  |
|            | ENCHUFE DOBLE 150 V (10CA)                              |
|            | ENCHUFE DOBLE 150 V (10CA) EN MESH (0=1.1 MTS)          |
|            | ENCHUFE SIMPLE 300 V (16CA) EN MESH (0=1.1 MTS)         |
|            | ENCHUFE SIMPLE 300 V (16CA) EN LAVADORA (0=0.4 MTS)     |
|            | ENCHUFE SIMPLE 300 V (16CA) EN REFRIGERADOR (0=1.4 MTS) |
|            | ENCHUFE DOBLE 150 V (10CA) EN BARR (0= 1.3 MTS)         |
|            | PORTALAMPARA SIMPLE 100 V                               |
|            | APLIQUE INTERIOR 100W EN BARR                           |
|            | EXTRACTOR 4 PULGADAS 40W EN BARR                        |
|            | PLAFON EXTERIOR 60V EN SERVICIOS COMUNES ESCALERAS      |
|            | KIT DE EMERGENCIA                                       |

| CUADRO DE CARGAS ALUMBRADO 2° AL 4° PISO DEPARTAMENTOS |     |        |         |           |          |          |            |            |                      |           |                         |
|--|-----|--------|---------|-----------|----------|----------|------------|------------|----------------------|-----------|-------------------------|
| DEPT   | CTO | PLAFON | ENCHUFE | EXTRACTOR | TOTAL    | POTENCIA | COMENTARIO | PROTECCION | CANALIZACION         | SITUACION |                         |
| N°   | N°  | 150W   | 150W    | 40W       | EN CABLE | KW       | A          | DISC       | COND mm <sup>2</sup> | DUCTO mm  |                         |
| 1  | 1   | 1      | 1       | 1         | 11       | 1.1      | 1.38       | 8          | 2X24-20/15           | 2X16-15   | ALUMBRADO TIPO B. DPTO. |
| 2  | 1   | 1      | 1       | 1         | 11       | 1.1      | 1.38       | 8          | 2X24-20/15           | 2X16-15   | ENCHUFES TODOS EN BARR  |
| 3  | 1   | 1      | 1       | 1         | 11       | 1.1      | 1.38       | 8          | 2X24-20/15           | 2X16-15   | ENCHUFES 1 COLUNA UNICA |
| TOTAL  | 3   | 3      | 3       | 3         | 33       | 3.3      | 4.14       | 8          | 2X24-20/15           | 2X16-15   |                         |

| CUADRO DE CARGAS ALUMBRADO SERVICIOS COMUNES |     |        |         |          |          |            |            |                      |           |                                   |  |
|--|-----|--------|---------|----------|----------|------------|------------|----------------------|-----------|-----------------------------------|--|
| DEPT   | CTO | PLAFON | ENCHUFE | TOTAL    | POTENCIA | COMENTARIO | PROTECCION | CANALIZACION         | SITUACION |                                   |  |
| N°   | N°  | 150W   | 150W    | EN CABLE | KW       | A          | DISC       | COND mm <sup>2</sup> | DUCTO mm  |                                   |  |
| 1  | 1   | 1      | 1       | 2        | 0.2      | 0.25       | 8          | 2X24-20/15           | 2X16-15   | ALUMBRADO COLA MESA. MALLABARRAS. |  |
| 2  | 1   | 1      | 1       | 2        | 0.2      | 0.25       | 8          | 2X24-20/15           | 2X16-15   | PORTALAMPARA EN COLUNA            |  |
| TOTAL  | 2   | 2      | 2       | 4        | 0.4      | 0.5        | 8          | 2X24-20/15           | 2X16-15   |                                   |  |

NOTAS:  
 - LOS MATERIALES QUE REQUIERAN CORROSION PARA SU USO, CUMPLAN CON ESTE REQUISITO.  
 - ESTE PROYECTO SE REALIZO EN BASE A LA NORMA SEC 4/2003 Y LA NOMBRINA SERMI

UBICACION

INSCRIPCION S.E.C.

PROYECTO INSTALACION ELECTRICA  
 2° AL 4° PISO SANTA LUISA  
 DEPARTAMENTOS TI

CREADO BY: Santa Luisa PDI  
 Lote 4-41

COMPROBADO: **GUERRERO**

PROPIETARIO: **RENTU SA**

REV: 01.02.00-7

**ELECTRED**  
INGENIERIA ELECTRICAL ELECTRICAL

CONTENIDO Cto de enchufes TI  
 Esquema Unilineal TI  
 Cuadro de cargas TI

LÁMINA: 4 DE 8  
 ESCALA: 1/50  
 FECHA: JUNIO 2010  
 DISEÑO: **Electred**  
 DIBUJO: **Electred**

CARGAS FIJAS AYUDA  
 150W/150V  
 INGENIERO ELECTRICISTA CLASE A  
 COD. V. 000004