

Planta 2° AL 4° Piso Alumbrado

TIPOLOGIA 1

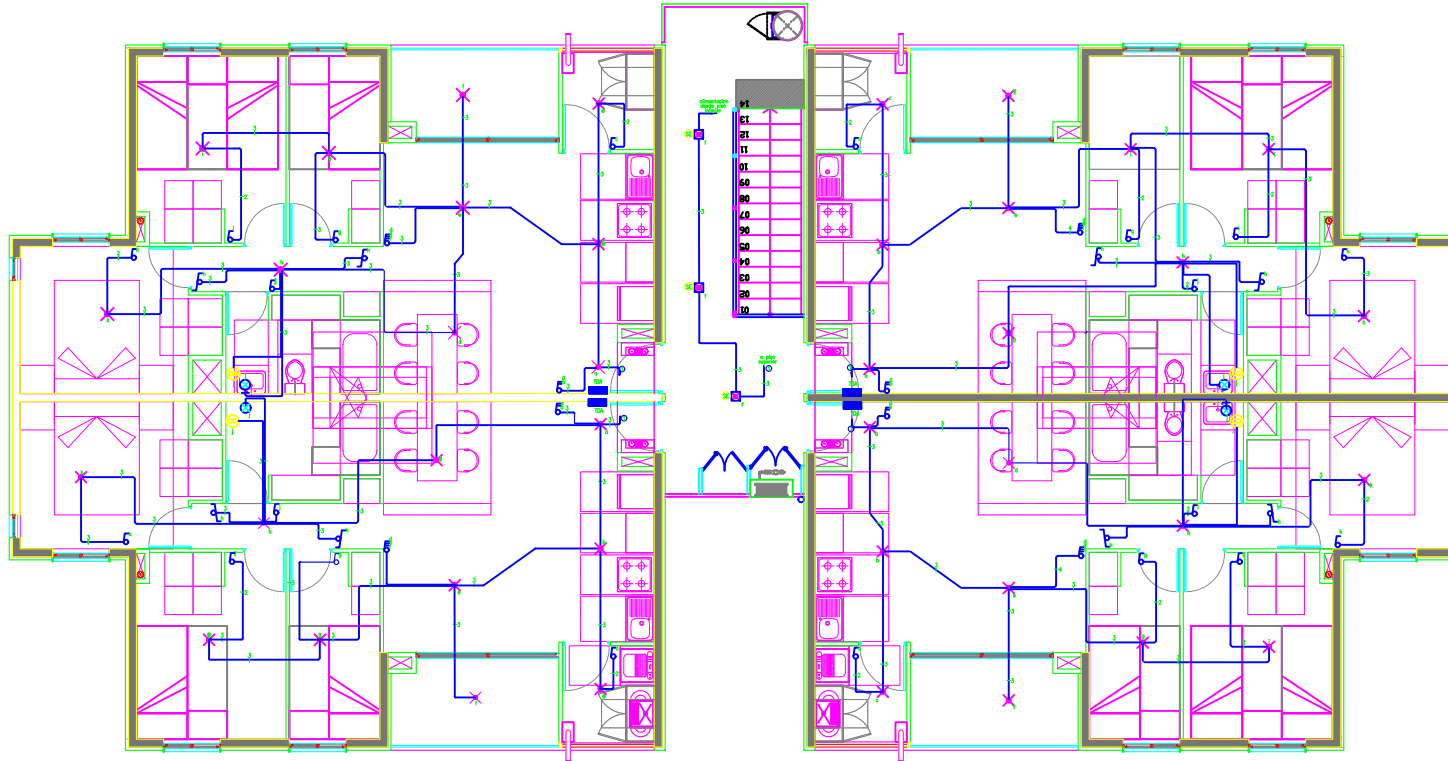
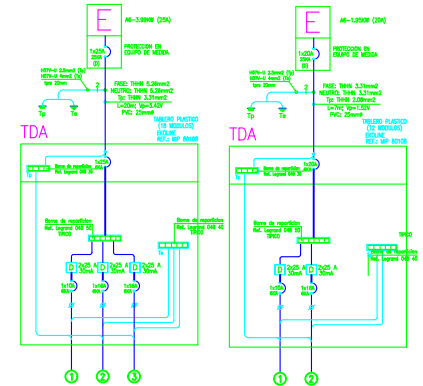


DIAGRAMA UNILINEAL DPTOS. SERVICIOS COMUNES



SIMBOLOGIA	
	EQUIPO DE MEDIDA
	TABLERO GENERAL
	INTERRUPTOR 9/12
	INTERRUPTOR 9/15
	INTERRUPTOR 9/32
	INTERRUPTOR 9/24
	ENCHUFE DOBLE 150 V (10A) EN MESH (0x1.1 MTS)
	ENCHUFE SIMPLE 300 V (16A) EN MESH (0x1.1 MTS)
	ENCHUFE SIMPLE 300 V (16A) EN LAVADORA (0x0.4 MTS)
	ENCHUFE SIMPLE 300 V (16A) EN REFRIGERADOR (0x1.4 MTS)
	ENCHUFE DOBLE 150 V (10A) EN BARRIO (0x= 1.3 MTS)
	PORTALAMPARA SIMPLE 100 V
	APLIQUE INTERIOR 100W EN BARRIO
	EXTRACTOR 4 PULGADAS 40W EN BARRIO
	PLAFON EXTERIOR 60V EN SERVICIOS COMUNES ESCALERAS
	KIT DE EMERGENCIA

CUADRO DE CARGAS ALUMBRADO 2° AL 4° PISO DEPARTAMENTOS												
REG.	CTO	PLANO	SECCION	EXTRACTOR	ENCHUFE	TOTAL	POTENCIA	COMENTARIO	PROTECCION	CANALIZACION	SITUACION	
N°	N°	N°	N°	N°	N°	EN	EN	EN	EN	EN	EN	EN
1	1	1	1	1	1	1	1	1	1	1	1	ALUMBRADO TUBO B. DPTOS. ENCHUFES TODOS EL DPTOS.
2	1	1	1	1	1	1	1	1	1	1	1	ENCHUFES Y CORDON UNICA
TOTAL	2	1	1	1	1	1	1	1	1	1	1	

CUADRO DE CARGAS ALUMBRADO SERVICIOS COMUNES												
REG.	CTO	PLANO	SECCION	EXTRACTOR	ENCHUFE	TOTAL	POTENCIA	COMENTARIO	PROTECCION	CANALIZACION	SITUACION	
N°	N°	N°	N°	N°	N°	EN	EN	EN	EN	EN	EN	EN
1	1	1	1	1	1	1	1	1	1	1	1	ALUMBRADO TUBO BARRIO, ENCHUFES Y CORDON UNICA
2	1	1	1	1	1	1	1	1	1	1	1	ENCHUFES Y CORDON UNICA
TOTAL	2	1	1	1	1	1	1	1	1	1	1	

NOTAS:
 - LOS MATERIALES QUE REQUIERAN CORROSION PARA SU USO, CUMPLAN CON ESTE REQUISITO.
 - ESTE PROYECTO SE REALIZO EN BASE A LA NORMA SEC 4/2003 Y LA NOMBRERA SERMI

UBICACION	INSCRIPCION S.E.C.

ELECTRED
 INGENIERIA GENERAL ELECTRICA

CONTENIDO Cto de alumbrado T1
 Esquema Unilineal T1
 Cuadro de cargas T1

PROYECTO INSTALACION ELECTRICA
 2° AL 4° PISO SANTA LUISA
 DEPARTAMENTOS T1

CLIENTE: AV Santa Luisa PDI
 Lote 4-41

COMUNICACION:

PROPIETARIO: SERVITU SA

DISEÑADOR:

INSTALADOR:

TEL: 011.51.600-7

CARGAS FIJAS AYUDA
 INGENIERO ELECTRICISTA CLASE A
 COD. V. 00014