

Planta 1° Piso Enchufes

TIPOLOGIA 1

NOTAS:

- LOS MATERIALES QUE REQUIERAN CORROSION PARA SU USO, CUMPLIR CON ESTE REQUISITO.
- ESTE PROYECTO SE REALIZÓ EN BASE A LA NORMA SEC 4/2003 Y LA NOMBRINA SERMIU.

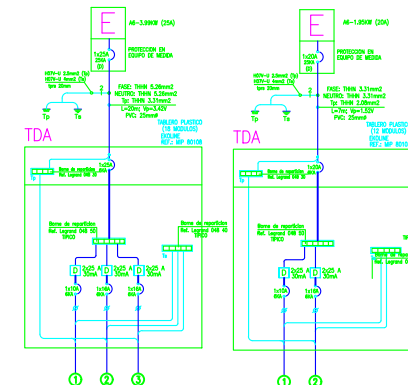
CUADRO DE CARGAS ALUMBRADO 1° PISO DEPARTAMENTOS

CANT.	M2	PUNTO	APARATO	WATT	VOLT	FASOR	TOTAL	POTENCIA	CORRIENTE	FASE	MULTITRIBUCIONES		CANTALDUCIOS		UBICACION
											DA	DEB	COND	DUCTO	
1	10	1	1	100	100	1	100	0.37	1	1	1	1	1	1	ALUMBRADO 100W EN BARR
1	10	1	1	100	100	1	100	0.37	1	1	1	1	1	1	ALUMBRADO 100W EN BARR
1	10	1	1	100	100	1	100	0.37	1	1	1	1	1	1	ALUMBRADO 100W EN BARR
1	10	1	1	100	100	1	100	0.37	1	1	1	1	1	1	ALUMBRADO 100W EN BARR
1	10	1	1	100	100	1	100	0.37	1	1	1	1	1	1	ALUMBRADO 100W EN BARR

CUADRO DE CARGAS ALUMBRADO SERVICIOS COMUNES

CANT.	M2	PUNTO	APARATO	WATT	VOLT	FASOR	TOTAL	POTENCIA	CORRIENTE	FASE	MULTITRIBUCIONES		CANTALDUCIOS		UBICACION
											DA	DEB	COND	DUCTO	
1	10	1	1	100	100	1	100	0.37	1	1	1	1	1	1	ALUMBRADO 100W EN BARR
1	10	1	1	100	100	1	100	0.37	1	1	1	1	1	1	ALUMBRADO 100W EN BARR
1	10	1	1	100	100	1	100	0.37	1	1	1	1	1	1	ALUMBRADO 100W EN BARR
1	10	1	1	100	100	1	100	0.37	1	1	1	1	1	1	ALUMBRADO 100W EN BARR
1	10	1	1	100	100	1	100	0.37	1	1	1	1	1	1	ALUMBRADO 100W EN BARR

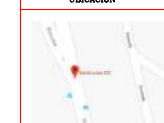
DIAGRAMA UNILINEAL DPTOS. SERVICIOS COMUNES



SIMBOLOGIA

	EQUIPO DE MEDIDA
	TABLERO GENERAL
	INTERRUPTOR 9/12
	INTERRUPTOR 9/15
	INTERRUPTOR 9/32
	INTERRUPTOR 9/24
	ENCHUFE DOBLE 150 V 100A
	ENCHUFE DOBLE 150 V 100A EN MESH 0x1.1 MTS
	ENCHUFE SIMPLE 300 V 16A EN MESH 0x1.1 MTS
	ENCHUFE SIMPLE 300 V 16A EN LAVADORA 0x0.4 MTS
	ENCHUFE SIMPLE 300 V 16A EN ARTEFACTO COCINA 0x0.4 MTS
	ENCHUFE SIMPLE 300 V 16A EN REFRIGERADOR 0x1.4 MTS
	ENCHUFE DOBLE 150 V 100A EN BARR 0x1.3 MTS
	APLIQUE INTERIOR 100W EN BARR
	EXTRACTOR 4 PULGADAS 40W EN BARR
	PLAFON EXTERIOR 60W EN SERVICIOS COMUNES ESCALERAS
	KIT DE EMERGENCIA

UBICACION



INSCRIPCION S.E.C.

ELECTRED
INGENIERIA EN ELECTRICIDAD Y ELECTRONICA

CONTENIDO Cta. de enchufes TI
Boguena Unilineal TI
Cuadro de cargas TI

PROYECTO INSTALACION ELECTRICA
1° PISO SANTA LUISA
DEPARTAMENTOS TI

CREADO BY: Santa Luisa PDI
Lote 4-41

COMPROBADO:

PROPIETARIO: SERVU SA

REV: 01.01.000-7

LAMINA: 0 DE 0
BOQUENA:

PROYECTO: SANTA LUISA
SERVICIO: ELECTRICIDAD

INSTALADOR:

CARGAS PARA AYUDA
EN SERVICIO DE
INGENIERIA ELECTRICA CLASE A
COD. V. 000004